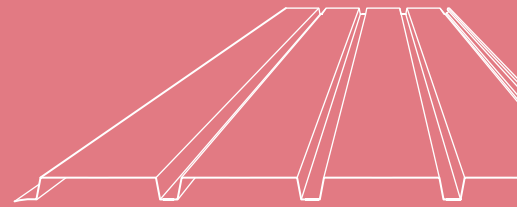


角リブ700 A・B



特長

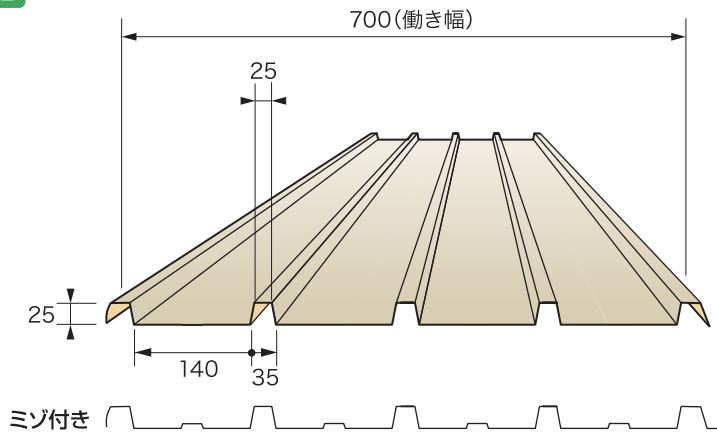
- 立体感のある山高H25mm。

製品図

単位:mm

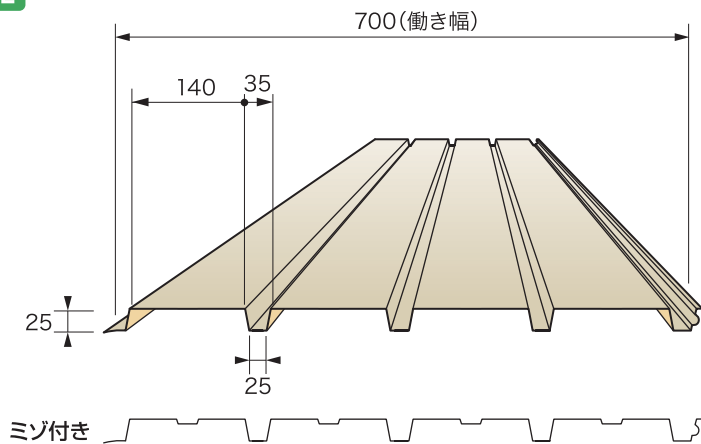
関東
BL

角リブ700(A)



関東
BL

角リブ700(B)



製品仕様

成型可能板厚	0.5mm~0.8mm
働き幅	700mm
山高	25mm
使用材料	GL鋼板、フッ素鋼板、アルミめっき鋼板、他
m ² あたり必要m	1.43m

