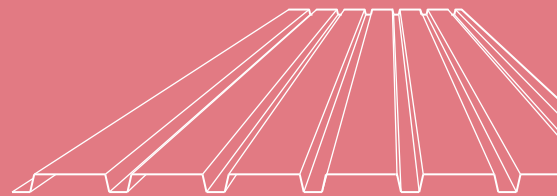


角リブ710 A・B



特長

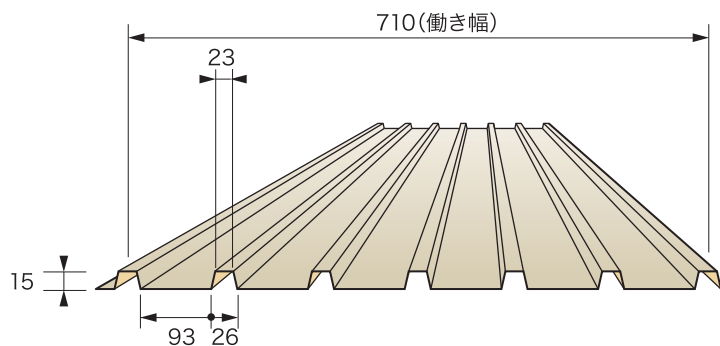
- 縦ラインが美しく、あらゆるニーズに応える壁材

製品図

単位:mm

関東
BL

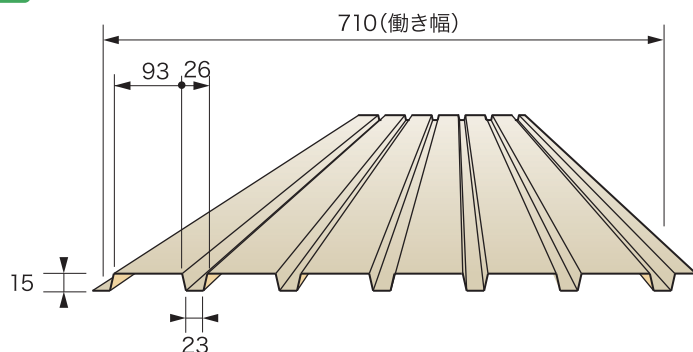
角リブ710(A)



ミゾ付き

関東
BL

角リブ710(B)



ミゾ付き

製品仕様

成型可能板厚	0.27mm~0.5mm
働き幅	710mm
山高	15mm
使用材料	GL鋼板、フッ素鋼板、アルミめっき鋼板、他
m ² あたり必要m	1.40m

KB
角波
サイディング

