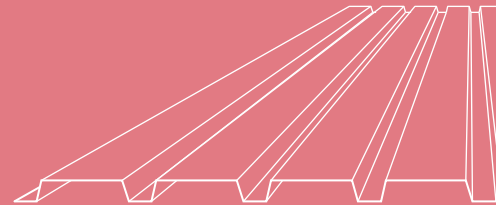


角リブ780 A・B



特長

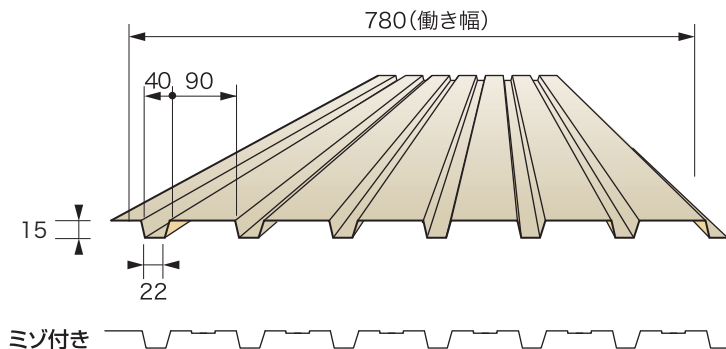
- 幅広い働き幅は作業性・経済性に優れた外装材。

製品図

単位:mm

関東
BL

角リブ780 A・B



製品仕様

成型可能板厚	0.27mm~0.6mm
働き幅	780mm
山高	15・16mm
使用材料	GL鋼板、フッ素鋼板、アルミめっき鋼板、他
m ² あたり必要m	1.28m

※断熱材裏貼り可

0.27mm~0.6mm

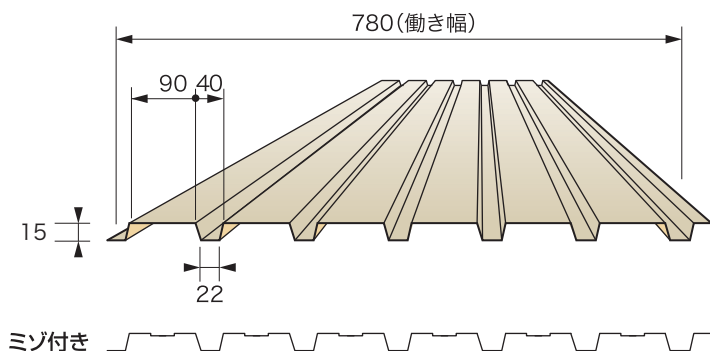


製品図

単位:mm

東北
BL

角リブ780 A・B



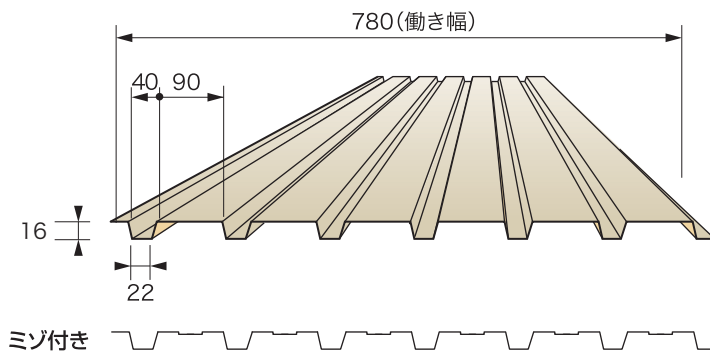
製品仕様

成型可能板厚	0.35mm~0.8mm カラステン 0.5mm
働き幅	780mm
山高	15・16mm
使用材料	GL鋼板、フッ素鋼板、 アルミめっき鋼板、他
m ² あたり必要m	1.28m

※断熱材裏貼り可

信州
BL

角リブ780 A・B



製品仕様

成型可能板厚	0.35mm~0.6mm
働き幅	780mm
山高	15・16mm
使用材料	GL鋼板、フッ素鋼板、 アルミめっき鋼板、他
m ² あたり必要m	1.28m

※断熱材裏貼り可