

# KBキーストンプレート1型、2型

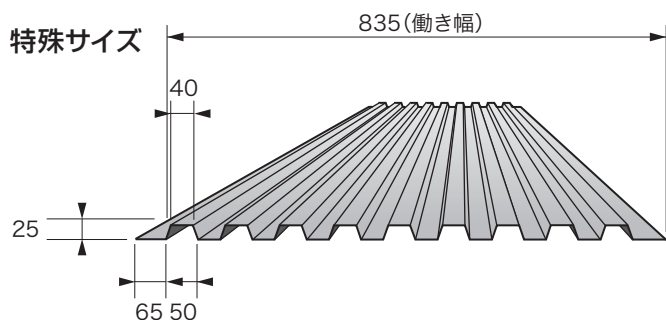
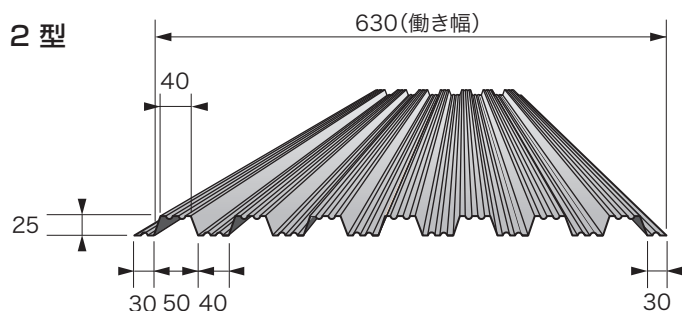
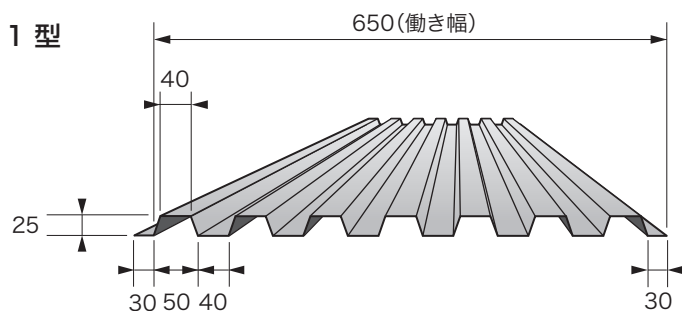


## 特長

- 現場に合せた任意寸法で対応できます。

### 製品図

単位:mm



### 製品仕様

成型可能板厚	0.4mm~1.2mm
働き幅	630mm
山高	25mm
m <sup>2</sup> あたり必要m	1.59m

### 製品仕様

成型可能板厚	0.4mm~1.2mm
働き幅	630mm
山高	25mm
m <sup>2</sup> あたり必要m	1.59m

### 製品仕様

成型可能板厚	0.6mm
働き幅	835mm
山高	25mm
m <sup>2</sup> あたり必要m	1.20m

### 断面性能

形状	厚み mm	重量 kg/m	働き幅	1m幅当り 断面2次モーメントm <sup>4</sup> /m				1枚当り			
				全断面		有効幅考慮		全断面		有効幅厚比考慮	
				断面2次 モーメント cm <sup>4</sup> /m	断面係数 cm <sup>2</sup> /m	断面2次 モーメント cm <sup>4</sup> /m	断面係数 cm <sup>2</sup> /m	Icm <sup>4</sup>	Zcm <sup>3</sup>	Icm <sup>4</sup>	Zcm <sup>3</sup>
1型	0.4	3.09	630	6.42	5.14	4.95	3.39	4.04	3.24	3.12	2.14
	0.5	3.81	630	7.94	6.34	6.68	4.81	5.00	4.00	4.21	3.03
	0.6	4.58	630	9.41	7.53	8.55	6.42	5.93	4.74	5.39	4.04
	0.8	6.00	630	12.2	9.80	12.2	8.80	7.69	6.17		
	1.2	8.81	630	17.5	14.0	17.5	14.0	11.0	8.82		
2型	0.4	3.09	630	6.54	5.23			4.12	3.29		
	0.5	3.81	630	8.05	6.45			5.08	4.06		
	0.6	4.58	630	9.55	7.64			6.02	4.81		
特殊サイズ W=900	0.6	6.43	835	9.41	7.53			7.62	6.10	6.93	5.20

### 工法の概要見取り図

