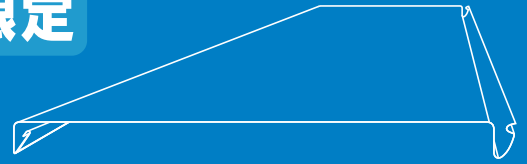


# KBパネルルーフ 東北限定

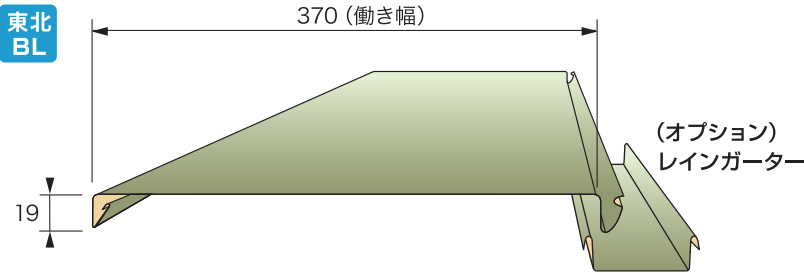


## 特長

- 嵌合式パネルにより、下ハゼを上ハゼに押し込んで施工できる簡単施工屋根材です。
- 特殊な馳形状により、雨水の浸入を防止します。更に専用レインガーターの使用で二重防水構造です。
- 体育館などの大型建築物から玄関ポーチなどの小さな物件まで幅広く利用できる多目的建材です。
- 凸凹のない表面が平滑で美観性に優れています。また、アーチ加工で更に美しい外装材になります。

## 製品図

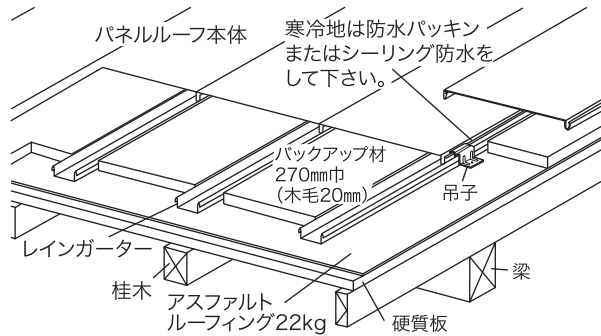
単位: mm



## 製品仕様

働き幅	370mm
適正板厚	0.4~0.6mm
使用材料	GLカラー鋼板、 フッ素樹脂銅板、他
屋根勾配	1/100以上
最小曲R	半径15m
m <sup>2</sup> あたり必要m	2.70m

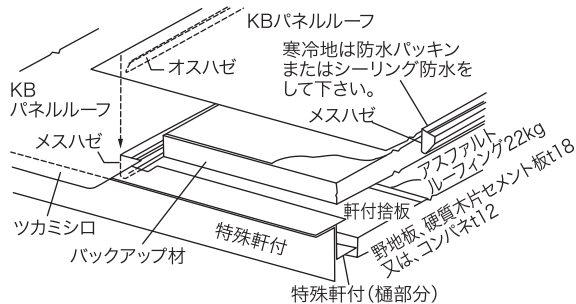
## 構成一例



## 納め図

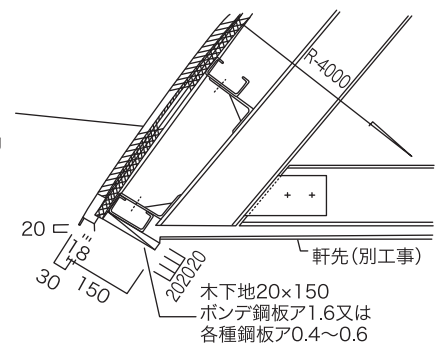
単位: mm

### 軒先嵌合納め

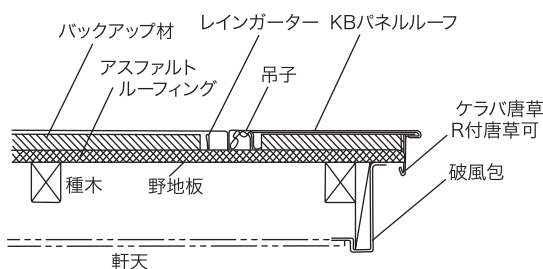


### 軒先納め

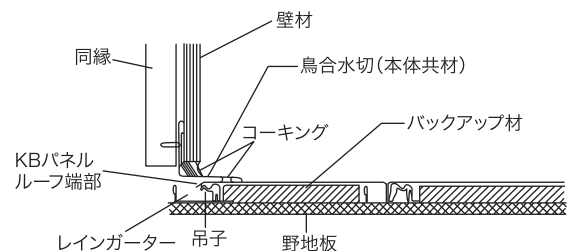
KBパネルルーフ  
バックアップ材  
アスファルト  
ルーフィング22kg  
下地材



### ケラバ納め



### 取合納め



**Note** 付属部品は、P87~P88をご参照ください。

[ホームページ](#)

最新情報の閲覧や製品CADデータのダウンロードが行えます。