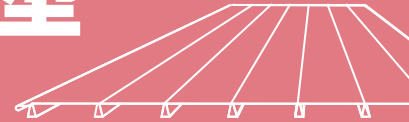


KBシルバーフロアー1型、2型

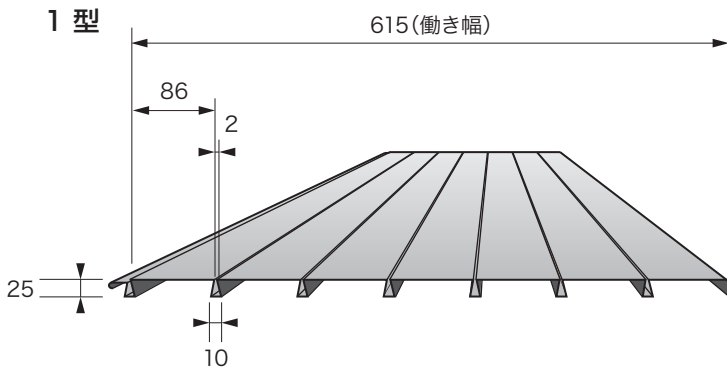


特長

- ビルやオフィス仮設ハウスに適した金属性壁・床材。現場に合せた任意寸法で対応できます。

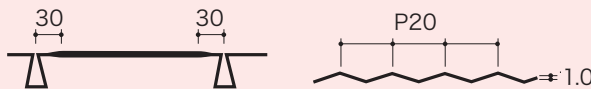
製品図

単位:mm

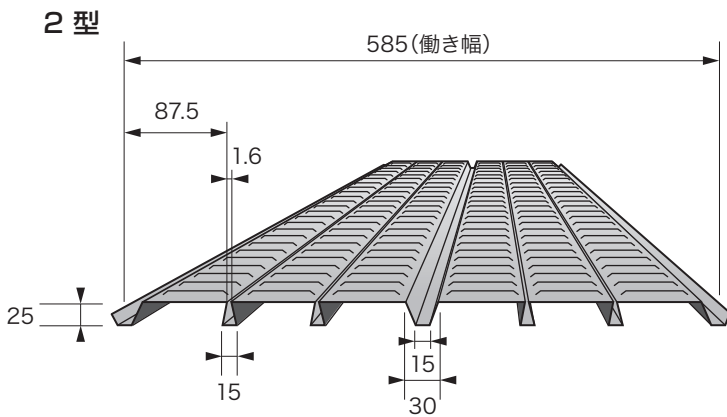


CAD DATA

スリップ止め



CAD DATA



CAD DATA

製品仕様

成型可能板厚	0.6mm~0.8mm
働き幅	615mm
山高	25mm
m ² あたり必要m	1.63m

製品仕様

成型可能板厚	0.6mm~0.8mm
働き幅	585mm
山高	25mm
m ² あたり必要m	1.71m

断面性能 1型

厚さ	有効幅	単位重量	平方m当り重量	重心位置	断面係数	断面係数幅1m当り	断面2次モーメント	断面2次モーメント幅1m当り	断面曲げモーメント幅1m当り
0.6mm	615mm	4.58kg/m	7.45kg/m ²	1.40cm	1.40cm ³	2.27cm ³ /m	1.96cm ⁴	3.19cm ⁴ /m	3.17cm ³ /m
0.8mm	615mm	6.02kg/m	9.78kg/m ²	1.40cm	2.06cm ³	3.36cm ³ /m	2.89cm ⁴	4.70cm ⁴ /m	4.70cm ³ /m

断面性能 2型

板厚	重量ガルバー		断面性能 (1m幅)			
	単位重量	平方m当り重量	全断面有効	有効幅考慮		
mm	kg/m	kg/m ²	I	Z	Ic	Ze
0.5	3.86	7.15	6.17	3.35	4.20	2.92

許容積載荷重表 1型

単位:kg/m²

厚さ	m	0.5	0.6	0.7	0.8	0.9	1.0	1.1	1.2
0.6mm	1000	700	510	390	310	250	200	170	
0.8mm	1500	1000	760	580	460	370	310	260	

許容積載荷重表 2型

短期単位:kg/m²

品名	スパン (m)	0.8	0.9	1.0	1.10	1.20	1.30
シルバーフロアー2型 厚み 0.5m/m		766	605	490	405	340	290