

KBハゼ折板二重葺断熱工法

■断熱性能 $0.264\text{W}/(\text{m}^2 \cdot \text{K})$ [$0.227\text{kcal}/(\text{m}^2 \cdot \text{h} \cdot \text{c})$]

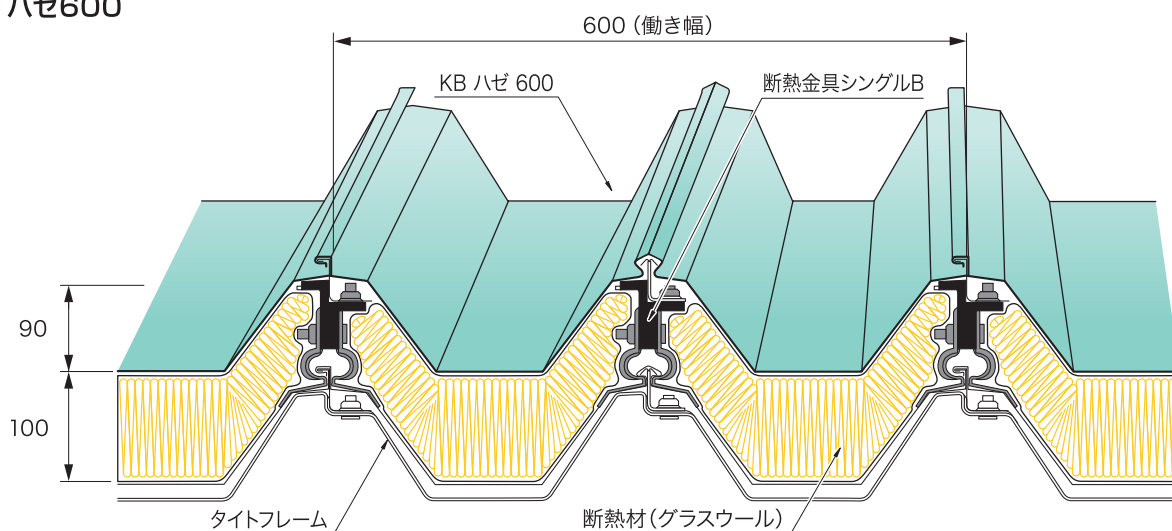
特長

- 二重折板の間に断熱材を敷き詰める事で、断熱性が向上し、冷暖房のロスを抑える効果があります。

製品図

単位:mm

ハゼ600



ハゼ300-90H

