

軒先のはね出しは山高の5倍以内としてください。



株式会社協和

CAD取り扱い注意事項

1. 本データは株式会社協和の標準施工図です。全ての現場に適用するわけではありません。
2. 本データを御社の設計及び施工図以外で使うことを禁止させていただきます。
3. 本データの複製、転載を禁止します。
4. 製品改良などにより、外観、納め、部材その他記載事項を予告なく変更する場合があります。
5. 製品及び納め詳細に関しましては当社営業担当者へお問い合わせください。

製図 担当 設計 承認

Scale

A-3 1/3

Date

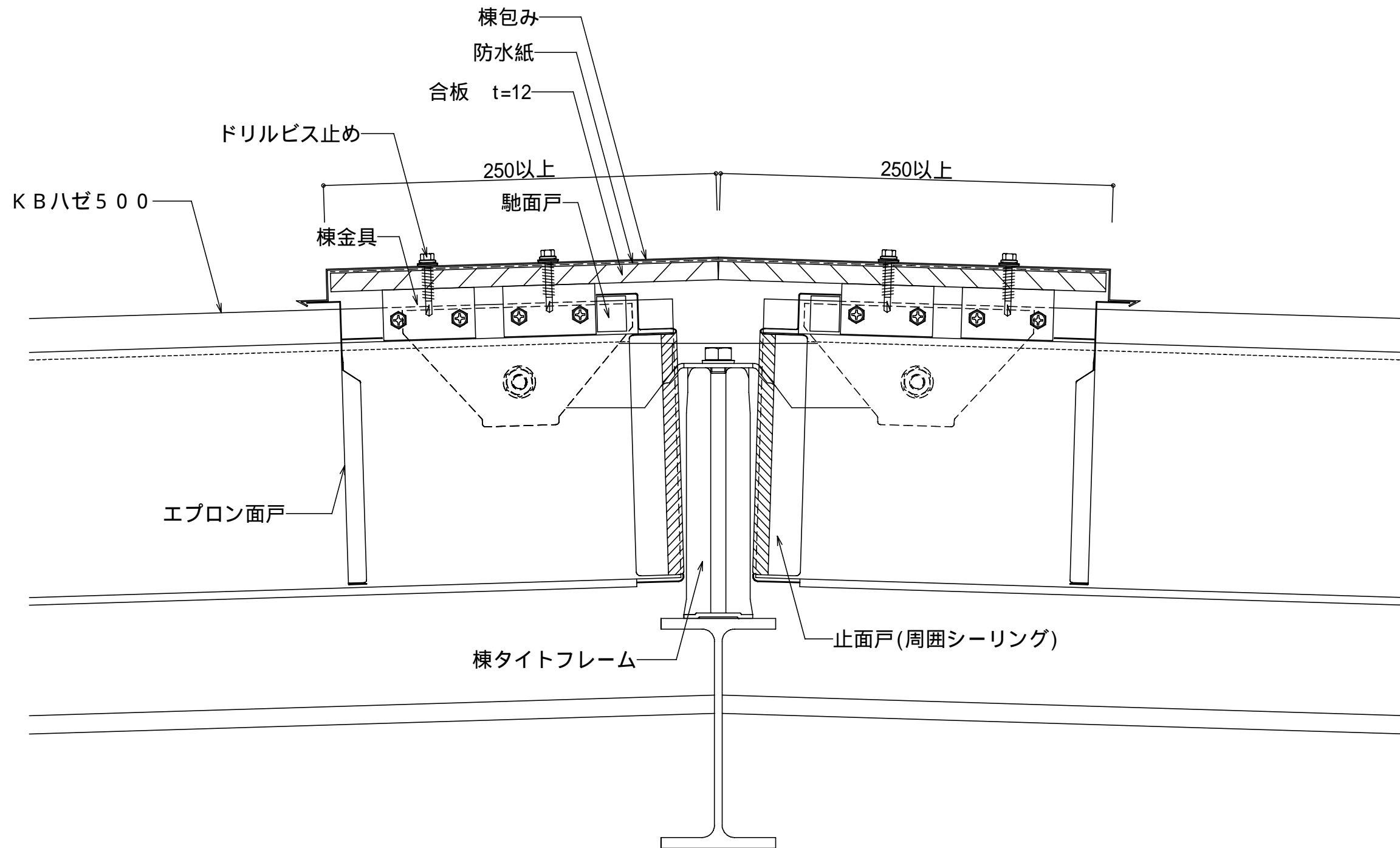
23-**-**

Name

Draft Name

軒先納め 詳細図

No.



CAD取り扱い注意事項

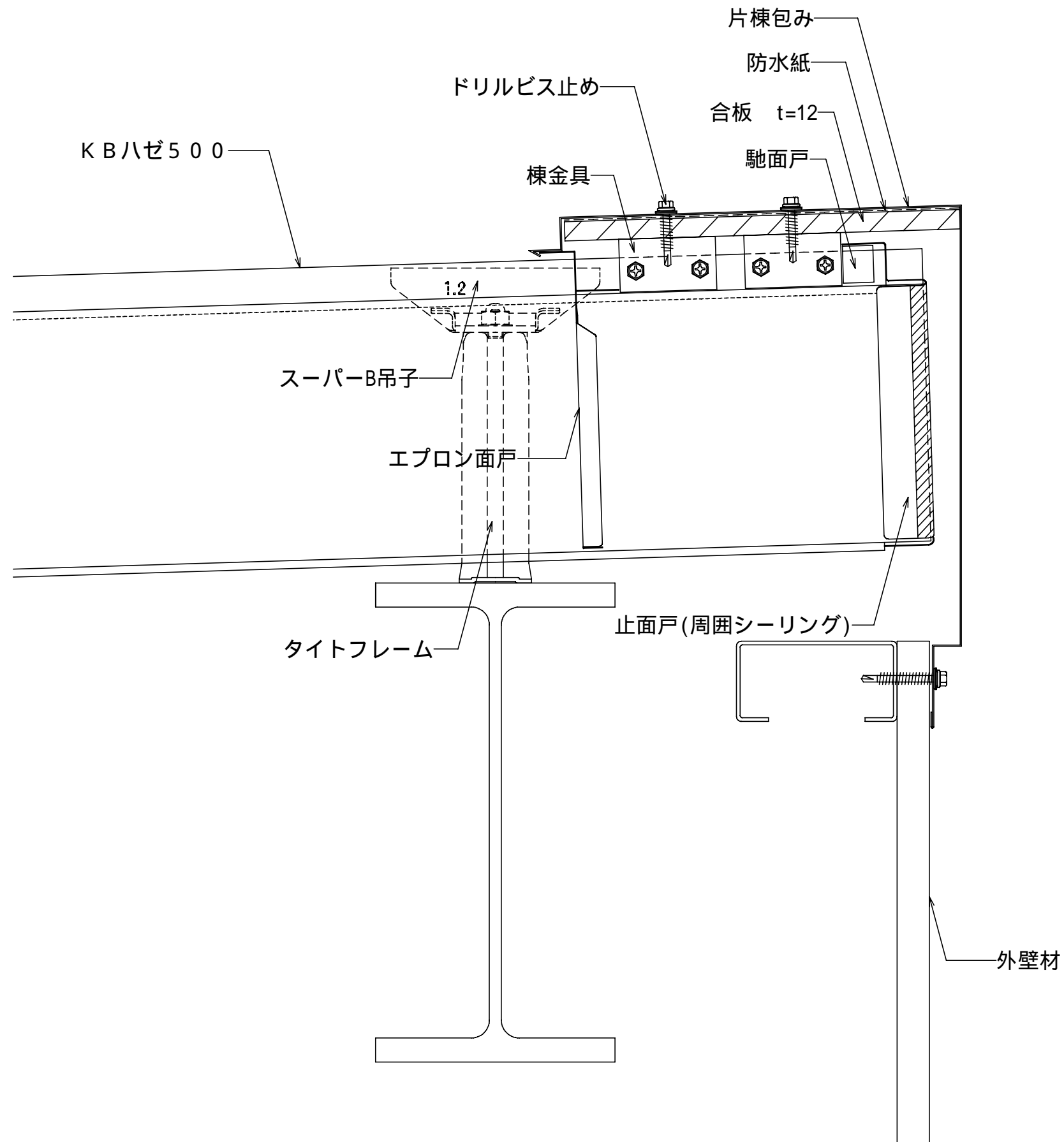
1. 本データは株式会社協和の標準施工図です。全ての現場に適用するわけではありません。
2. 本データを御社の設計及び施工図以外で使うことを禁止させていただきます。
3. 本データの複製、転載を禁止します。
4. 製品改良などにより、外観、納め、部材その他記載事項を予告なく変更する場合があります。
5. 製品及び納め詳細に関しましては当社営業担当者へお問い合わせください。

製図	担当	設計	承認

Scale	A-3 1/3
Date	23-**-**

Name	
Draft Name	棟納め 詳細図

No.



CAD取り扱い注意事項

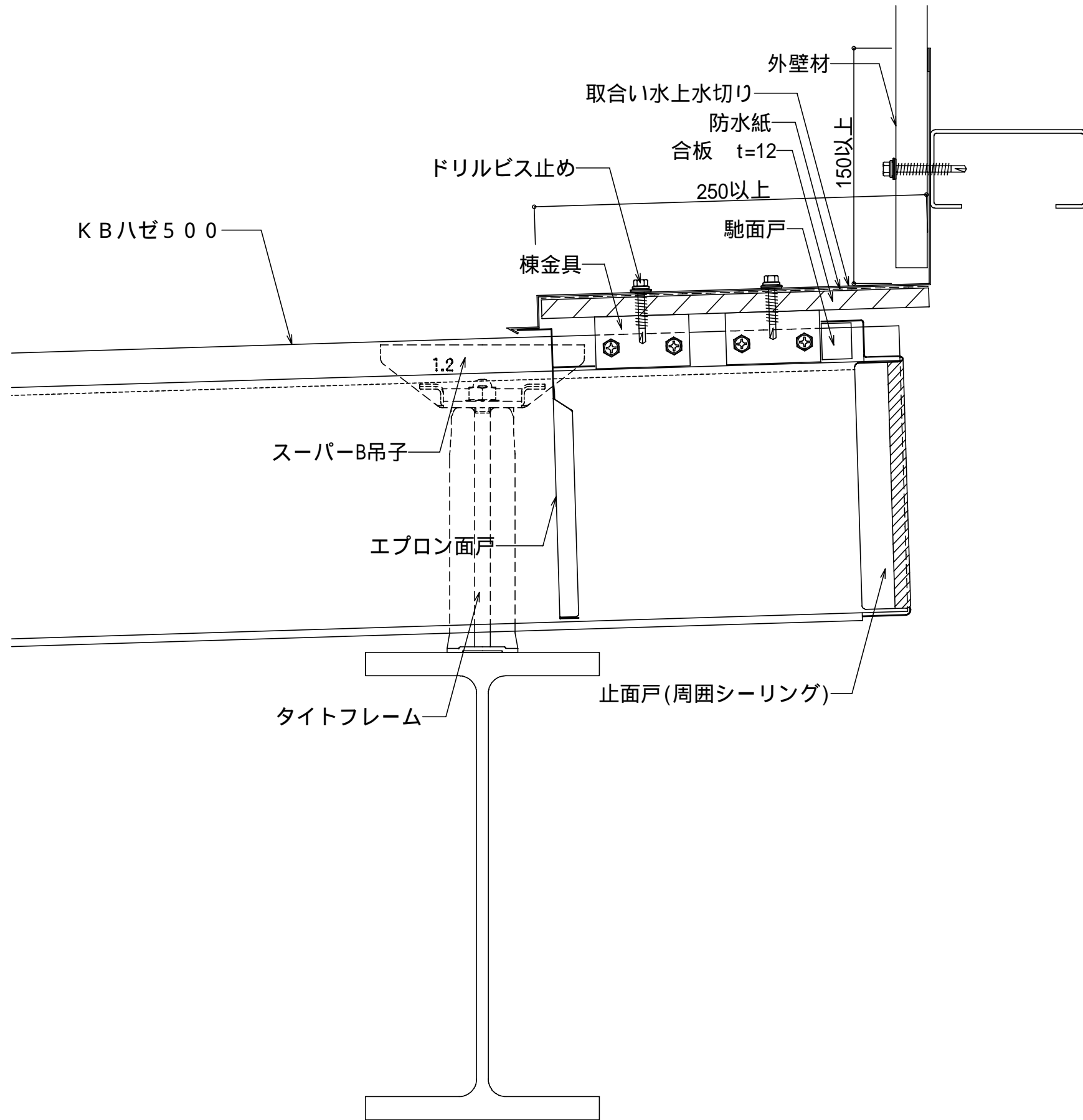
1. 本データは株式会社協和の標準施工図です。全ての現場に適用するわけではありません。
2. 本データを御社の設計及び施工図以外で使うことを禁止させていただきます。
3. 本データの複製、転載を禁止します。
4. 製品改良などにより、外観、納め、部材その他記載事項を予告なく変更する場合があります。
5. 製品及び納め詳細に関しましては当社営業担当者へお問い合わせください。

製図	担当	設計	承認

Scale	A-3 1/3
Date	23-**-**

Name	
Draft Name	片棟納め 詳細図

No.



CAD取り扱い注意事項

1. 本データは株式会社協和の標準施工図です。全ての現場に適用するわけではありません。
2. 本データを御社の設計及び施工図以外で使うことを禁止させていただきます。
3. 本データの複製、転載を禁止します。
4. 製品改良などにより、外観、納め、部材その他記載事項を予告なく変更する場合があります。
5. 製品及び納め詳細に関しましては当社営業担当者へお問い合わせください。

製図 担当 設計 承認

Scale

A-3 1/3

Date

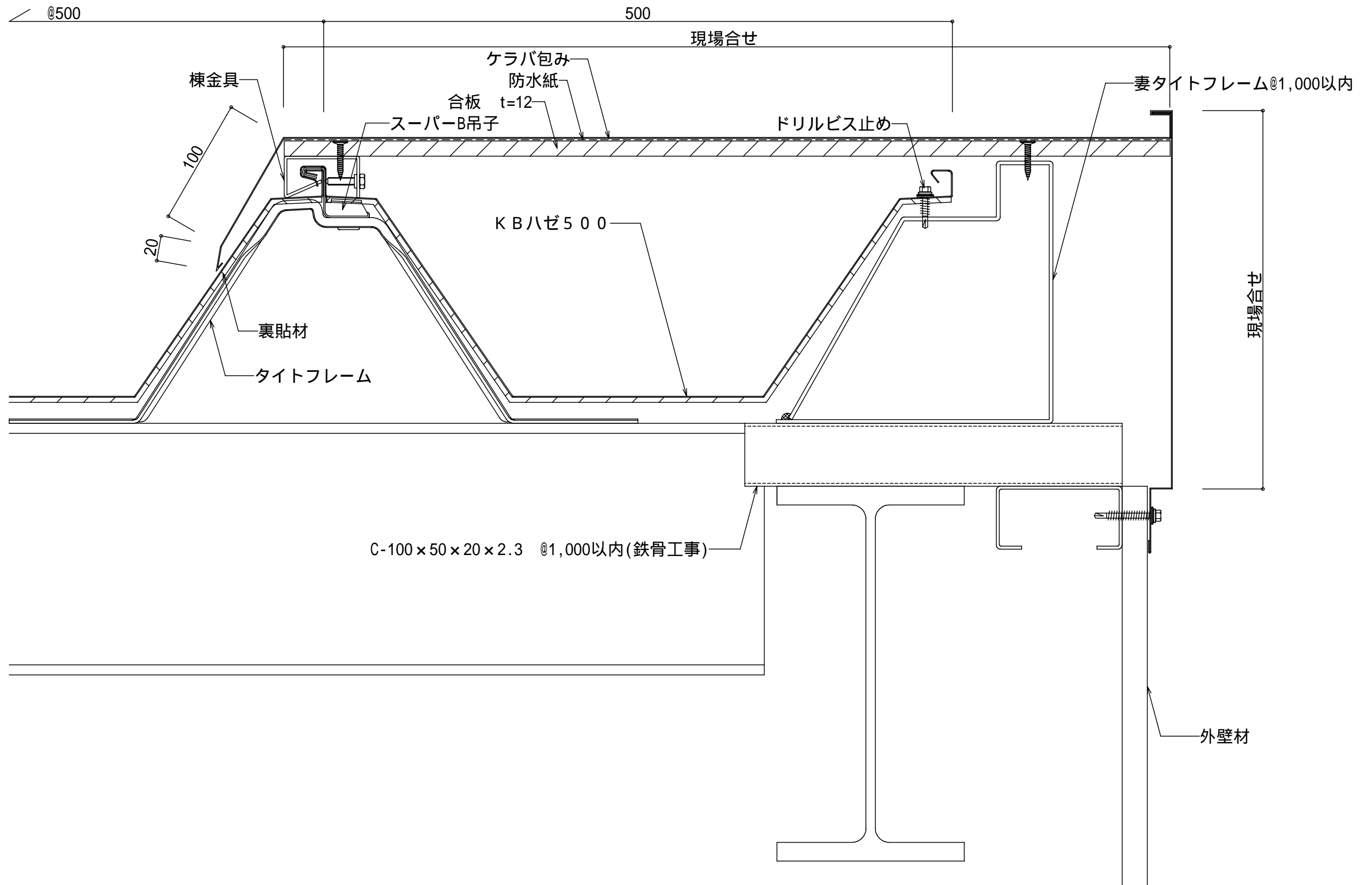
23-**-**

Name

Draft Name

取合い水上納め 詳細図

No.



株式会社協和

CAD取り扱い注意事項

1. 本データは株式会社協和の標準施工図です。全ての現場に適用するわけではありません。
2. 本データを御社の設計及び施工図以外で使うことを禁止させていただきます。
3. 本データの複製、転載を禁止します。
4. 製品改良などにより、外観、納め、部材その他記載事項を予告なく変更する場合があります。
5. 製品及び納め詳細に関しましては当社営業担当者へお問い合わせください。

製図 担当 設計 承認

Scale

A-3 1/3

Date

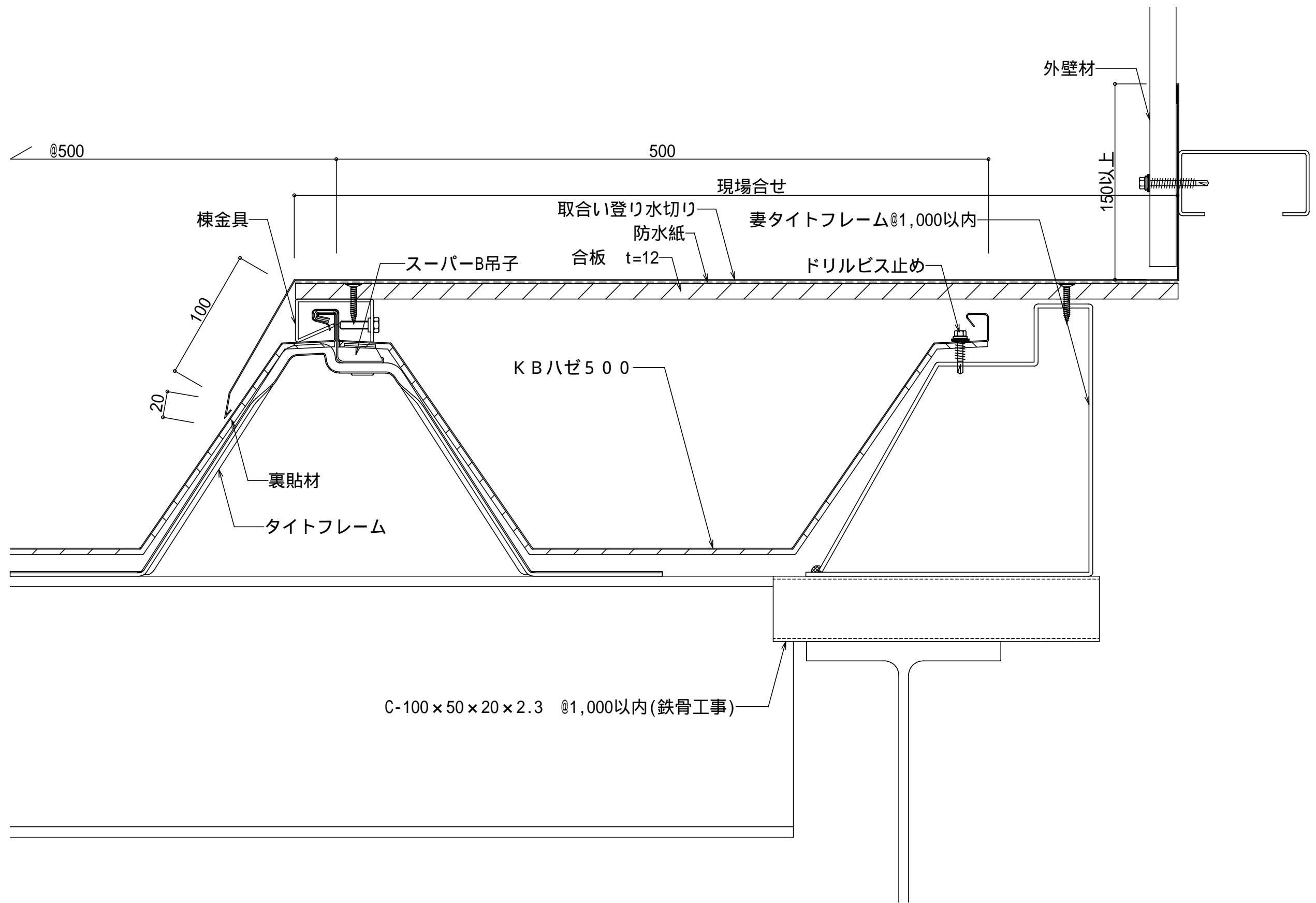
23-**-**

Name

Draft Name

ケラバ納め 詳細図

No.



株式会社協和

CAD取り扱い注意事項

1. 本データは株式会社協和の標準施工図です。全ての現場に適用するわけではありません。
2. 本データを御社の設計及び施工図以外で使うことを禁止させていただきます。
3. 本データの複製、転載を禁止します。
4. 製品改良などにより、外観、納め、部材その他記載事項を予告なく変更する場合があります。
5. 製品及び納め詳細に関しましては当社営業担当者へお問い合わせください。

製図 担当 設計 承認

Scale

A-3 1/3

Name

Date

23-**-**

Draft Name

取合い登り納め 詳細図

No.