

# HK-500二重葺断熱工法(耐火構造)

■屋根30分耐火構造 FP030RF-0531

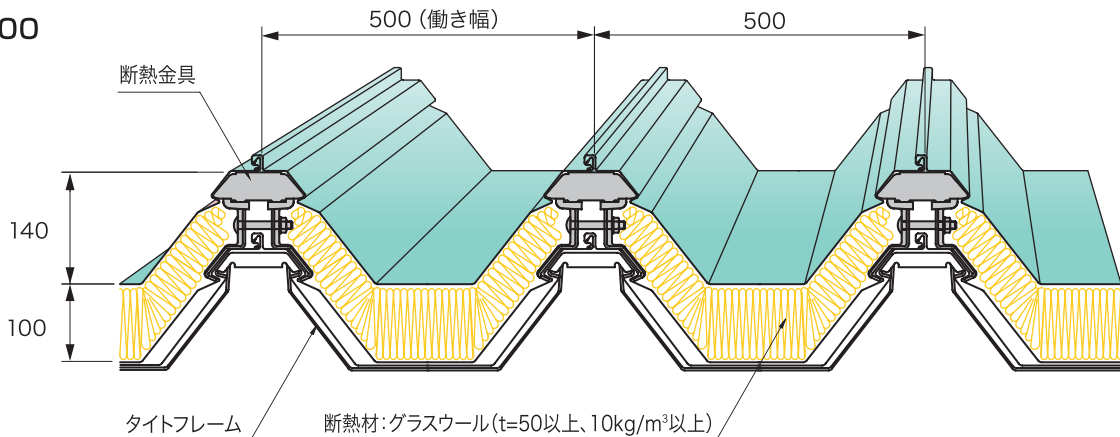
## 特長

● 二重折板の間に断熱材を敷き詰める事で、断熱性が向上し、冷暖房のロスを抑える効果があります。

## 製品図

単位:mm

### HK-500



## 製品仕様

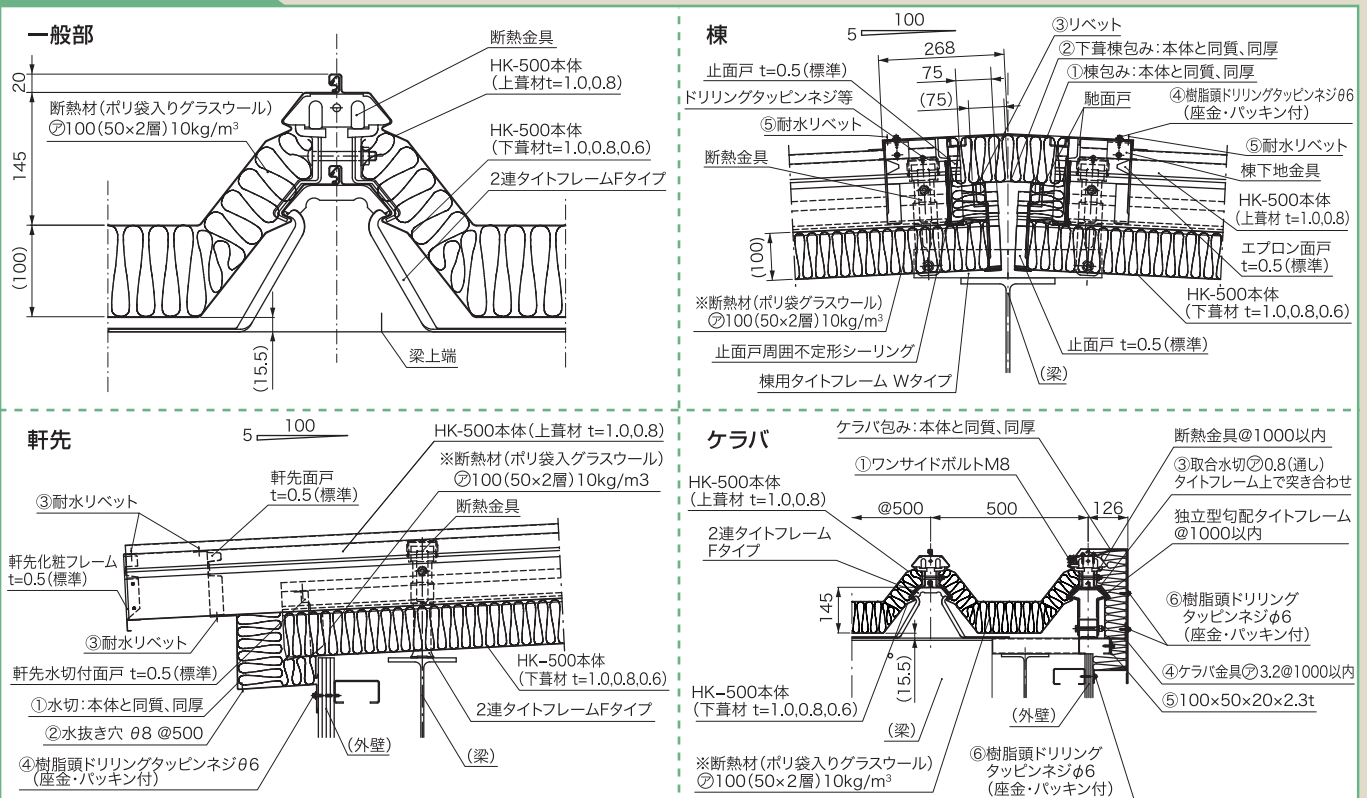
働き幅	500mm
適正板厚	上・下折板とも0.6~1.0mm
使用材料	GL鋼板、フッ素鋼板、アルミめっき鋼板、他
適正勾配	3/100以上
母屋間隔	5,000mm以下

## 断熱材仕様

一般名	グラスウール保温板 (ポリエチレンフィルム袋入り)	
規格	JISA6301	
密度	10kg/m <sup>3</sup>	
熱貫流率 W/m <sup>2</sup> ・K	厚さ 50mm	0.98
	厚さ 100mm	0.49

熱貫流率の数値は、計算値であり、性能を保証するものではありません。

## 納め図



特殊工法折板