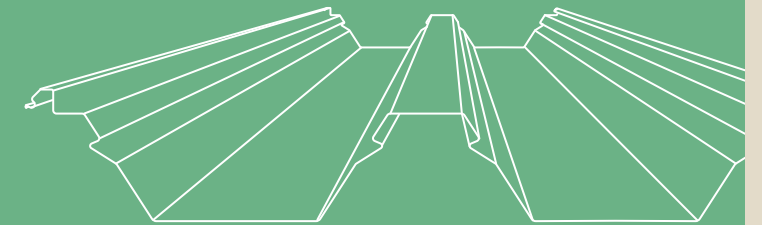


HK-600 (ハゼ締め&嵌合)

■屋根30分耐火構造 FP030RF-1914 FP030RF-0375



ハゼ締め式折板

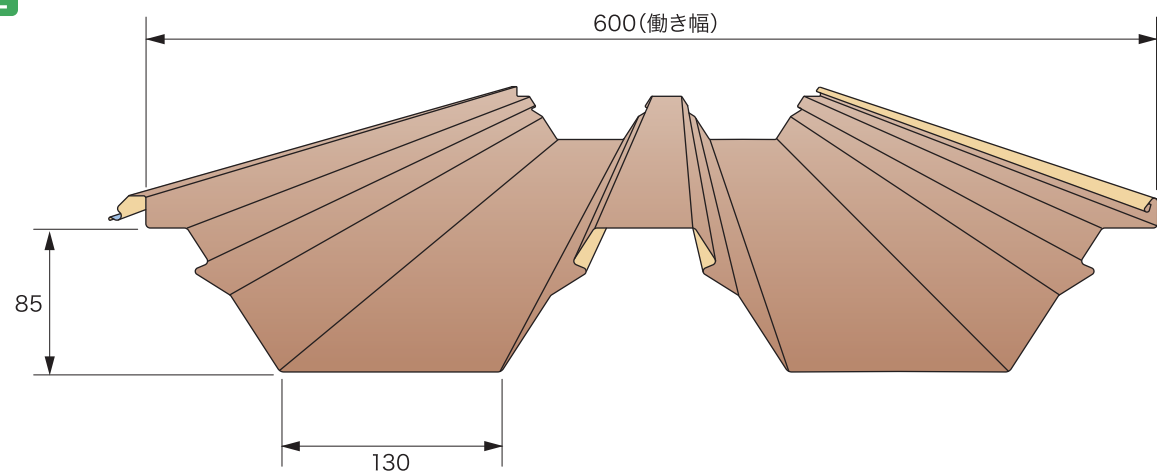
特長

- 本体の左右両側の嵌合箇所に加え、中間山部にも頑固な嵌合箇所があり、風荷量に対して優れた耐力を発揮。
- はぜ仕上げ後の空気層が毛細管現象を防ぎ、水密性を向上。
- 嵌合リブを設けたことにより曲げ剛性が向上。
- 中間山部のはぜ仕上げが不要で、施工時間が短縮。
- 吊子を使用しないため、タイトフレームへの取り付けが容易。
- HKシリーズ独自のハゼ形状により、はぜ仕上げが容易。はぜ仕上げ機も19kgと軽量。

製品図

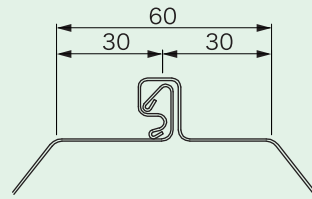
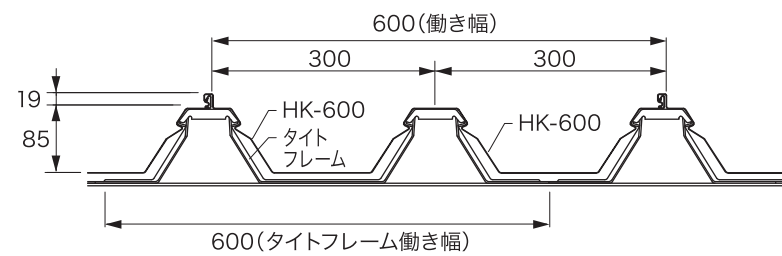
単位:mm

関東
BL



施工断面

単位:mm



特長図



製品仕様

原板幅	914mm
適正板厚	0.5~0.6 (0.8) mm
使用材料	GL鋼板、フッ素鋼板、アルミめっき鋼板、他
適正勾配	3/100以上
自然曲率半径	150m以上
m ² あたり必要m	1.67m

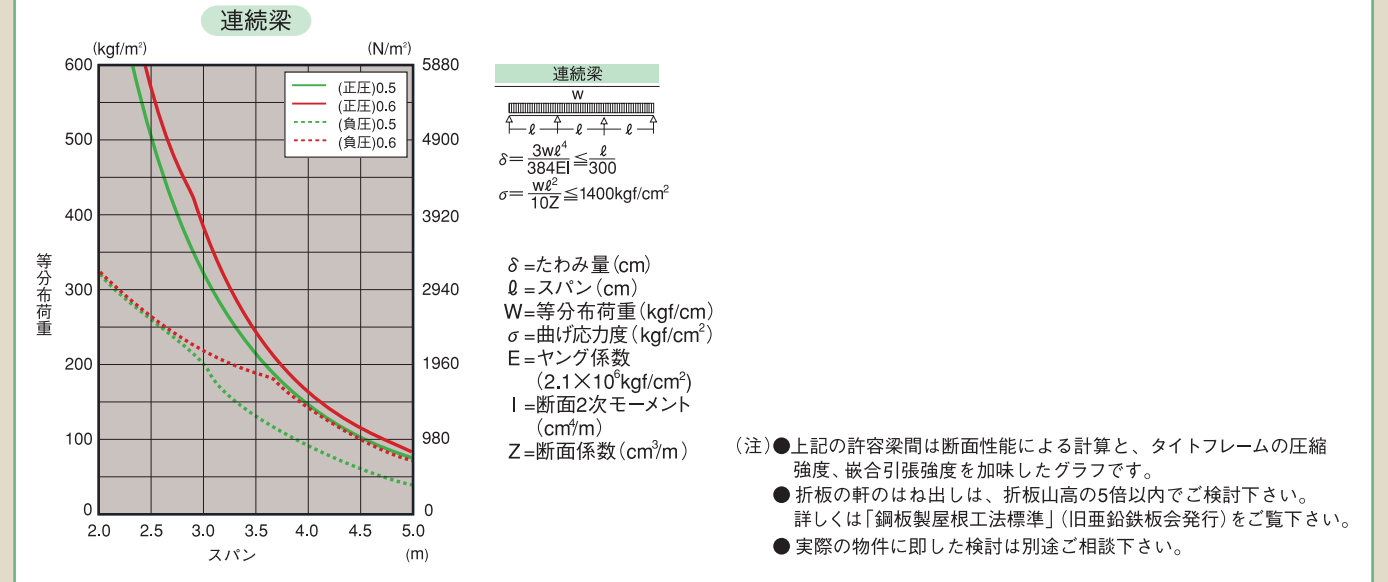
断面性能

GL鋼板

板厚	単位重量		正圧		負圧	
mm	kg/m	kg/m ²	Ix(cm ⁴ /m)	Zx(cm ³ /m)	Ix(cm ⁴ /m)	Zx(cm ³ /m)
0.5	3.77	6.30	101	22.5	61.2	12.6
0.6	4.49	7.50	116	25.5	98.9	20.8

(注)アルミメッキ鋼板の場合は、板厚表示方法が違いますので上記数値に0.9を乗じた数値を目安として下さい。

許容梁間(参考)



Note 付属部品は、P43~P48をご参照ください。

ホームページ <http://www.kyowa-kb.co.jp/>
最新情報の閲覧や製品CADデータのダウンロードが行えます。

ハゼ締め式折板