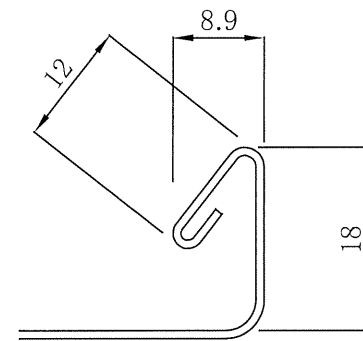
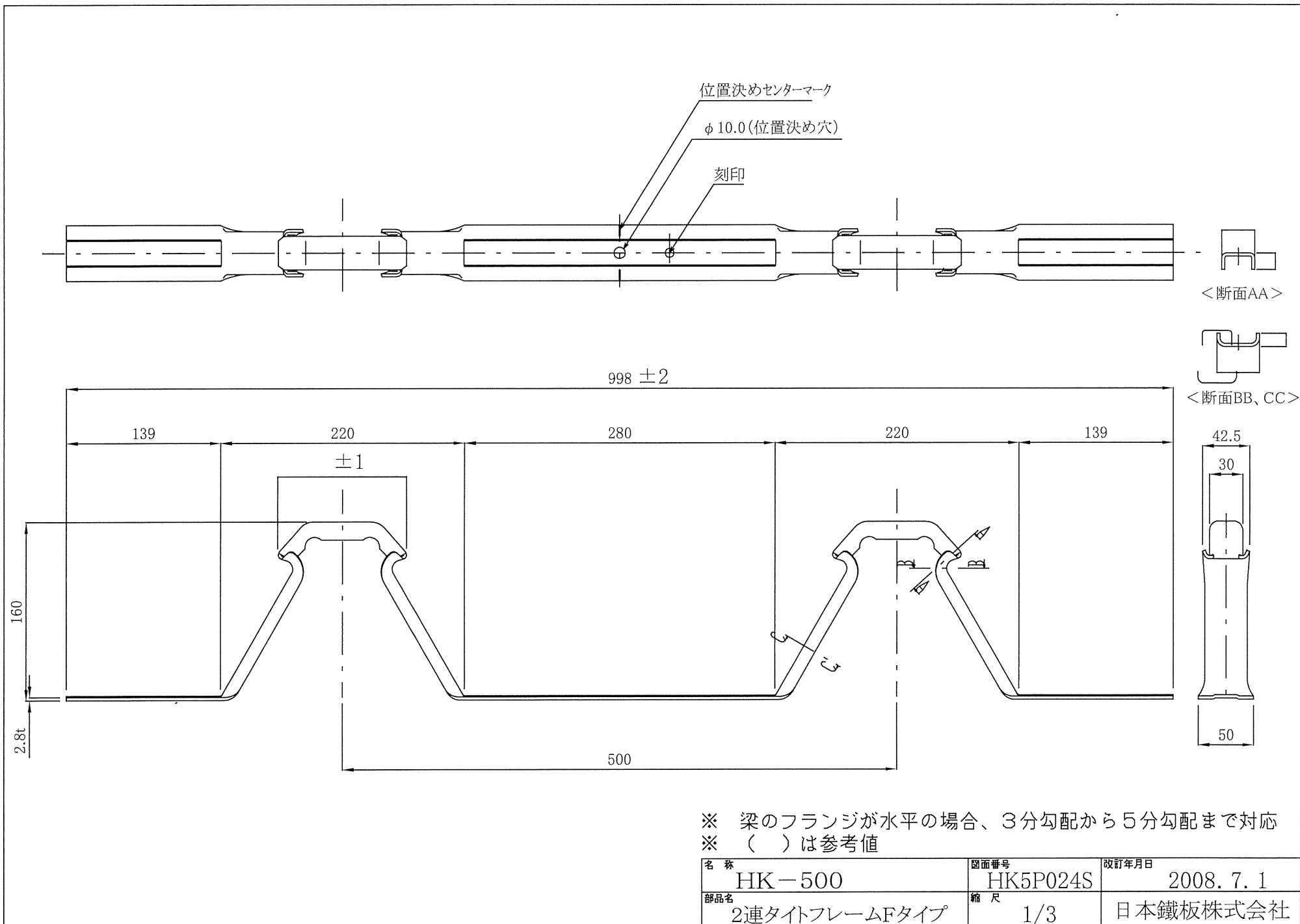


上ハゼ部詳細図 S:2/1



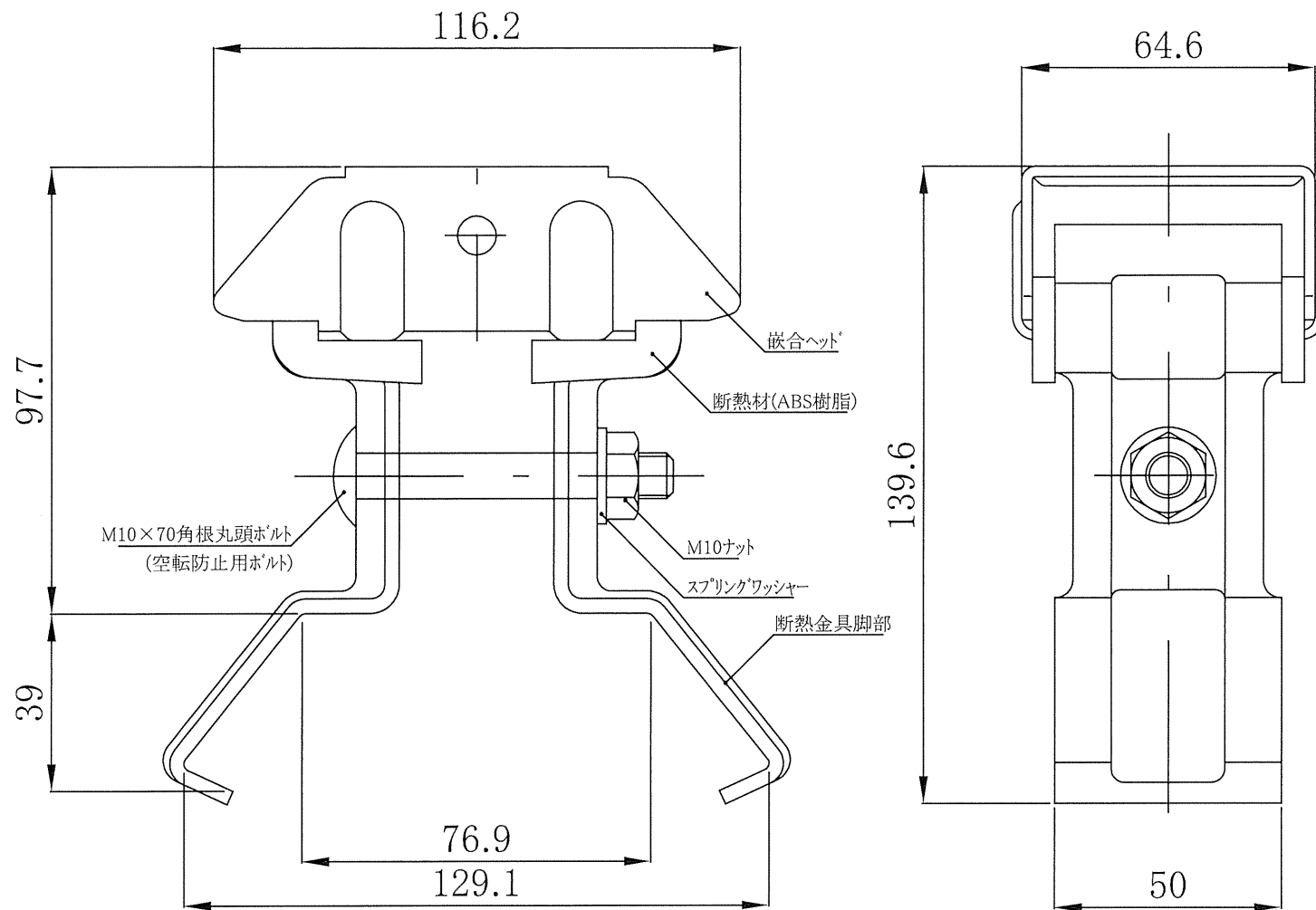
下ハゼ部詳細図 S:2/1

名称	HK-500	図面番号	HK5P010S	改訂年月日	2008. 7. 1
部品名	HK-500本体	縮尺	1/2,2/1	日本鐵板株式会社	



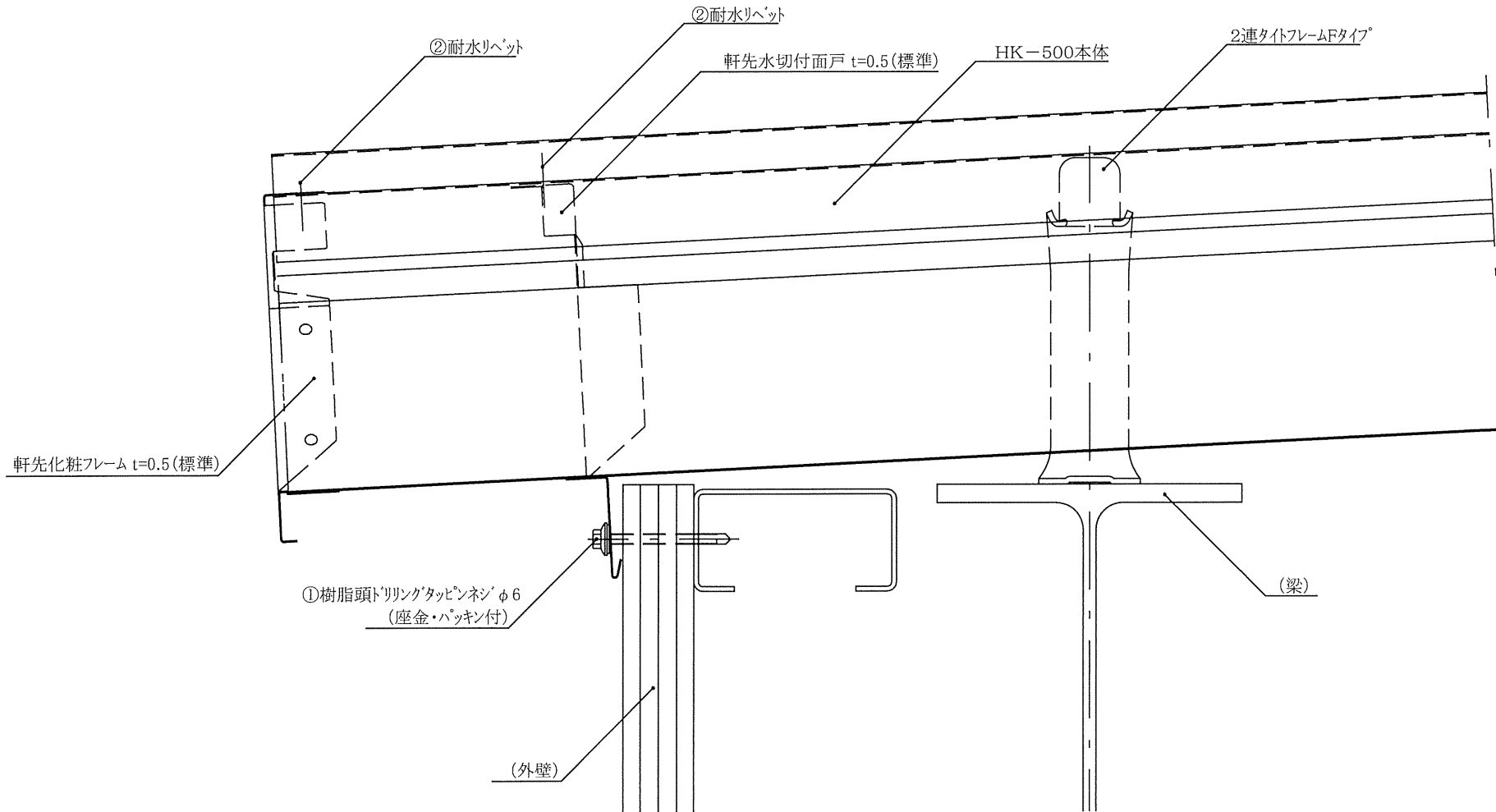
※ 梁のフランジが水平の場合、3分勾配から5分勾配まで対応
 ※ () は参考値

名称	HK-500	図面番号	HK5P024S	改訂年月日	2008.7.1
部品名	2連タイトフレームFタイプ	縮尺	1/3	日本鐵板株式会社	



名称	HK-500	図面番号	HK5P100S	改訂年月日	2008. 7. 1
部品名	断熱金具	縮尺	1/1	日本鐵板株式会社	

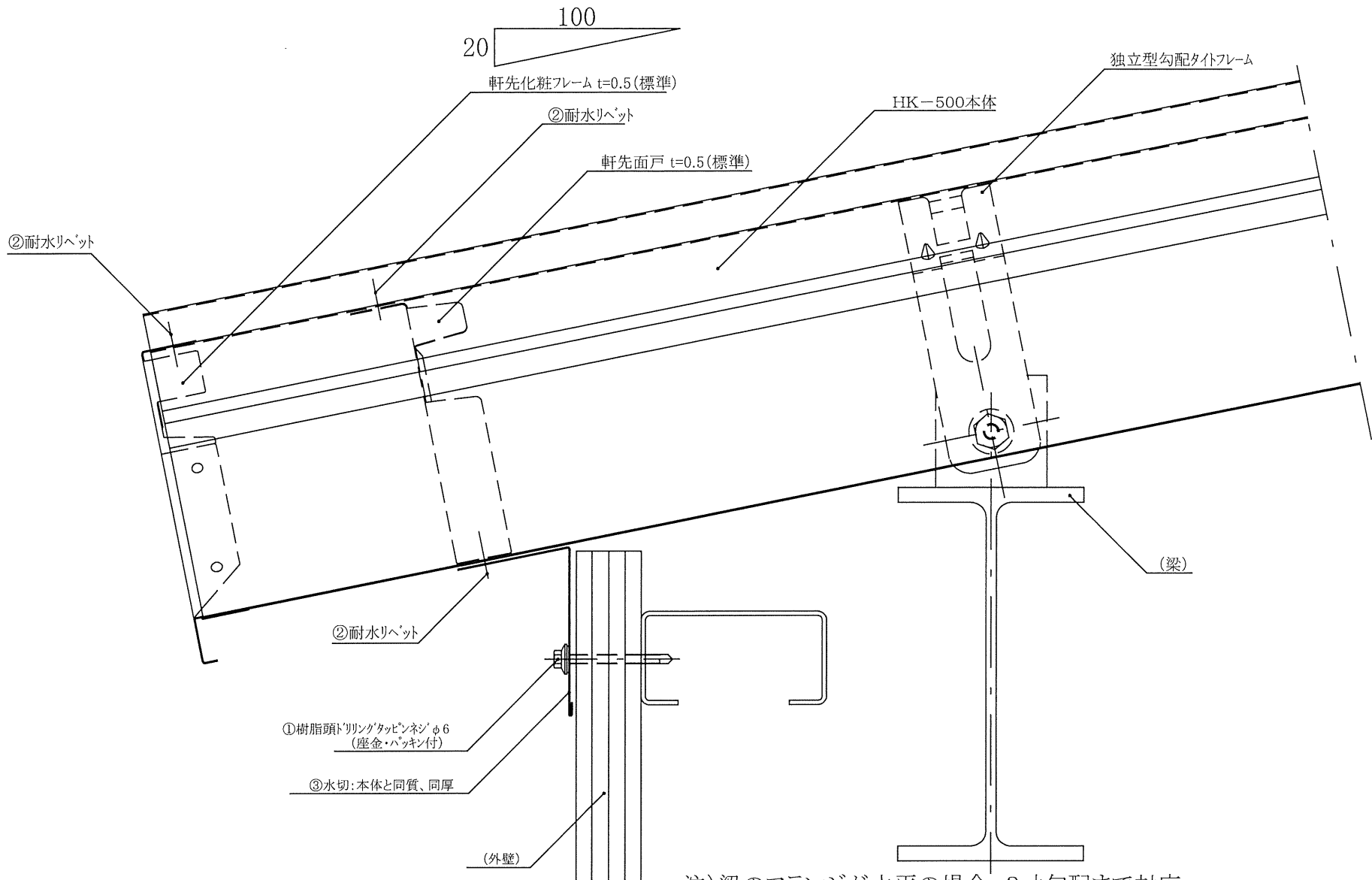
5 100



注) 梁のフランジが水平の場合
3分勾配から5分勾配まで対応

※ ①~②は施工者持ちであることを示す

名称	HK-500	図面番号	HK5D204	変更年月日	2002.11.18
部位	軒先納め図 軒先水切付面戸仕様2	縮尺	1/2	改訂年月日	2008. 7. 1
				日本鐵板株式会社	

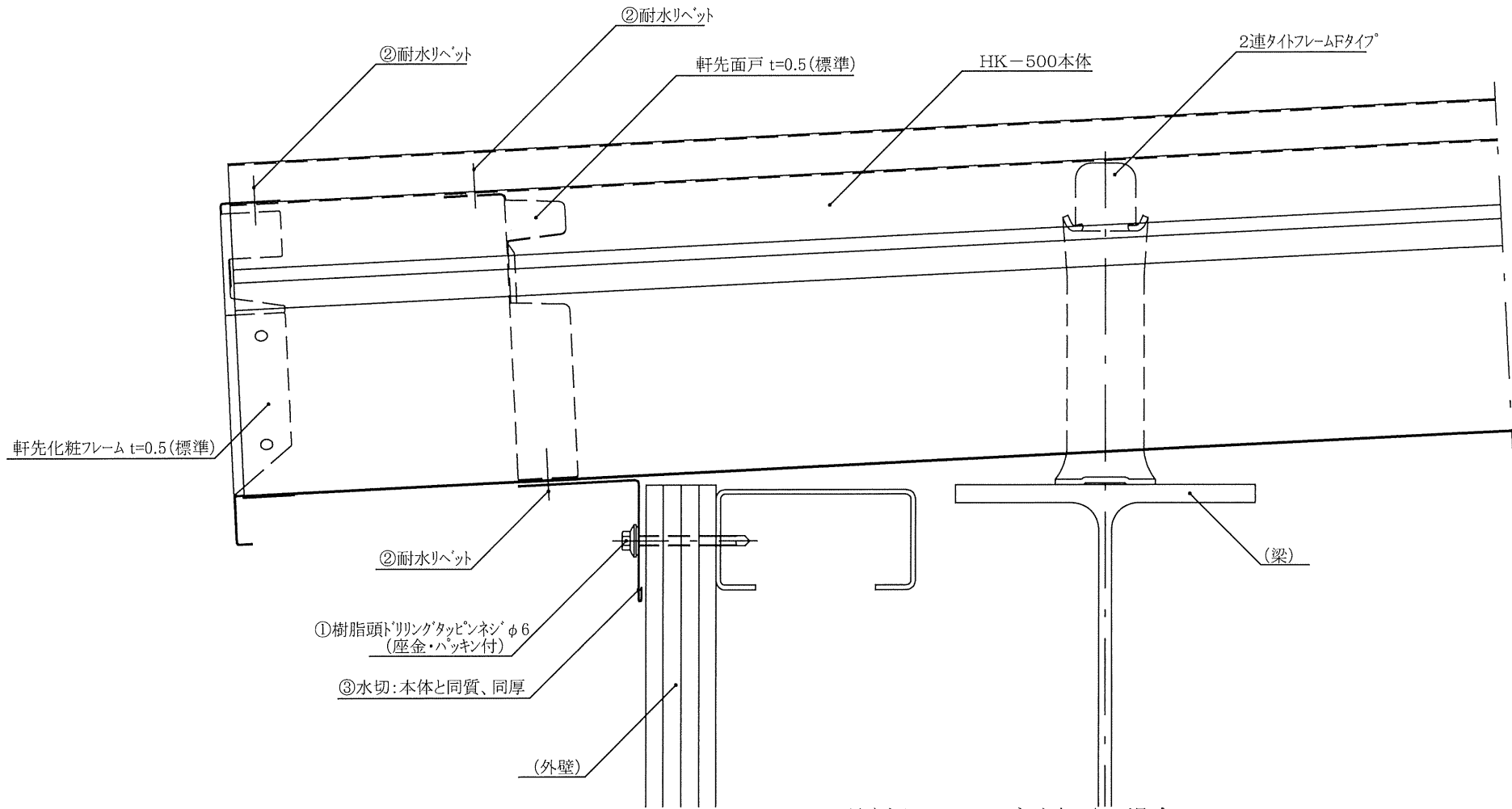


注) 梁のフランジが水平の場合、3寸勾配まで対応
 ※ ①～③は施工者持ちであることを示す

変更年月日	1999.10.1
改訂年月日	2008. 7. 1
日本鐵板株式会社	

名称	HK-500	図面番号	HK5D201
部位	軒先納め図 軒先面戸仕様1	縮尺	1/2

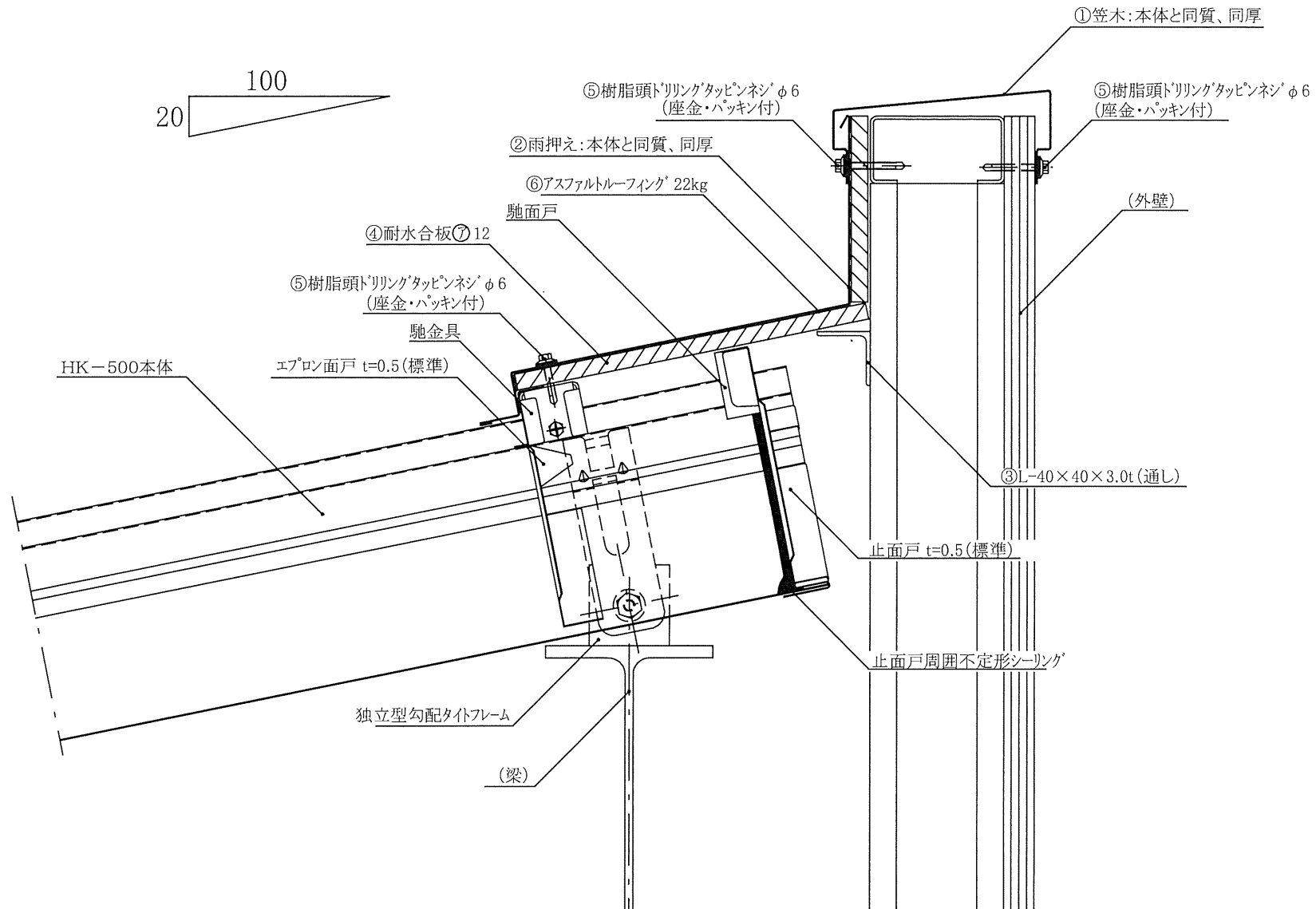
5 100



注) 梁のフランジが水平の場合
3分勾配から5分勾配まで対応

※ ①～③は施工者持ちであることを示す

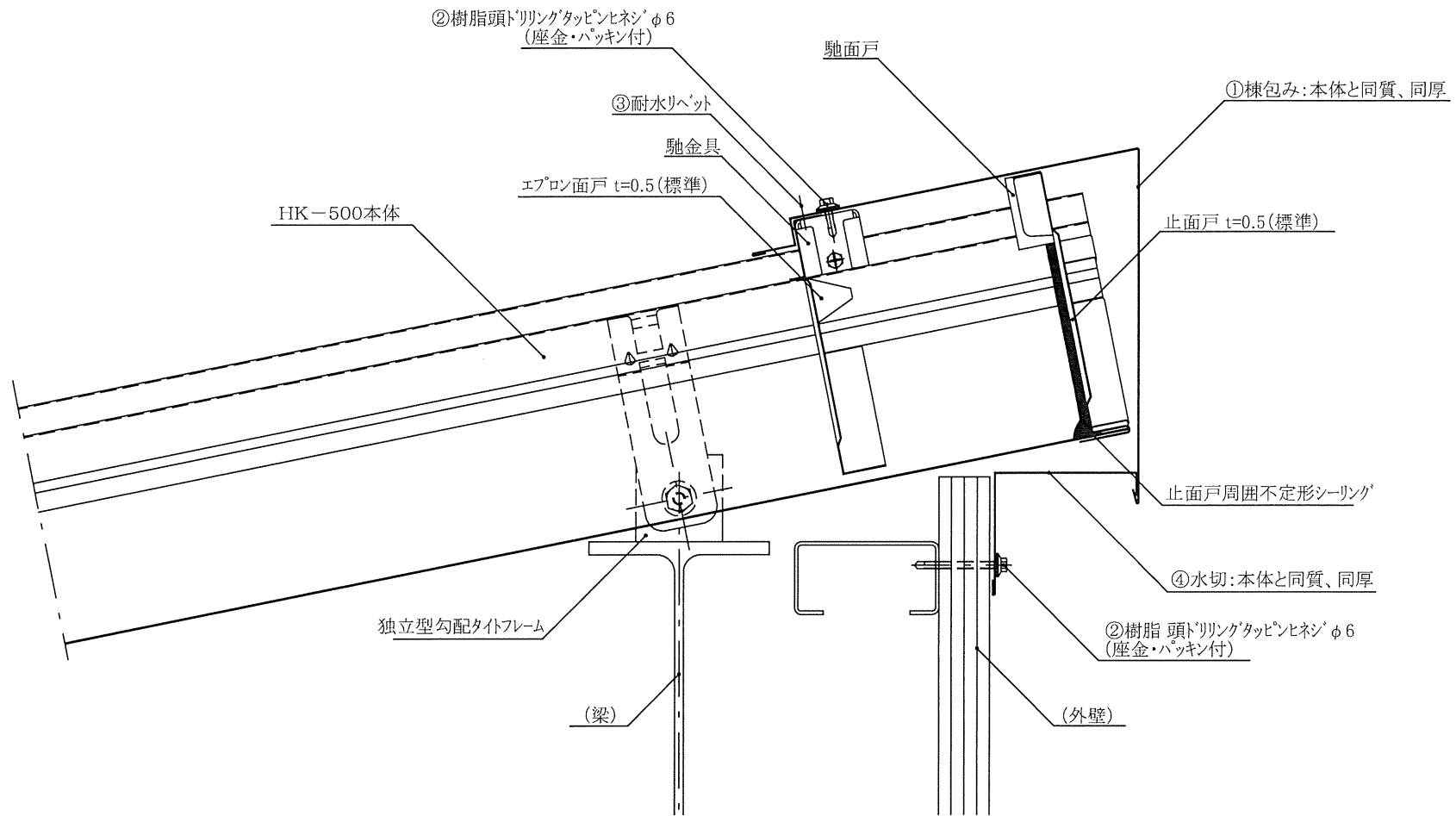
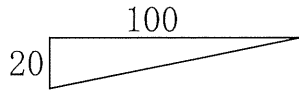
名称	HK-500	図面番号	HK5D203	変更年月日	2008. 7. 1
部位	軒先納め図 軒先面戸仕様2	縮尺	1/2	改訂年月日	2008. 7. 1
				日本鐵板株式会社	



注) 梁のフランジが水平の場合、3寸勾配まで対応
 ※ ①～⑥は施工者持ちであることを示す

変更年月日	2002.11.18
改訂年月日	2008. 7. 1
日本鐵板株式会社	

名称	HK-500	図面番号	HK5D303
部位	棟部納め図 片流れパラペット仕様1	縮尺	1/3

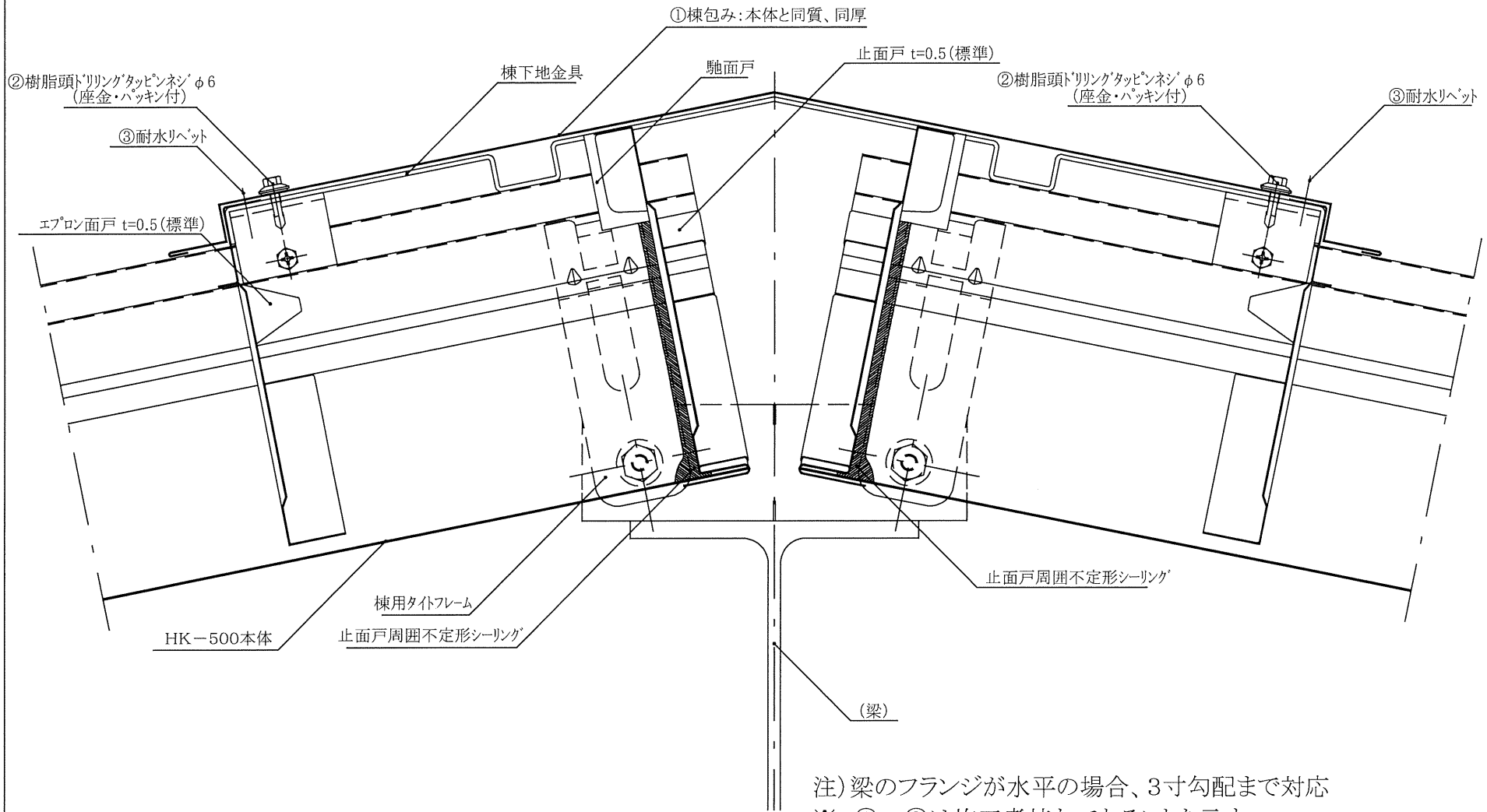
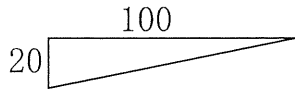


注) 梁のフランジが水平の場合、3寸勾配まで対応

※ ①～④は施工者持ちであることを示す

変更年月日	2002.11.18
改訂年月日	2008. 7. 1
日本鐵板株式会社	

名称	HK-500	図面番号	HK5D302
部位	棟部納め図 片流れ棟包み仕様1	縮尺	1/3



注) 梁のフランジが水平の場合、3寸勾配まで対応

※ ①～③は施工者持ちであることを示す

名称	HK-500	図面番号	HK5D301	変更年月日	1999.10.1
部位	棟部納め図 両流れ仕様1	縮尺	1/2	改訂年月日	2008. 7. 1
				日本鐵板株式会社	