

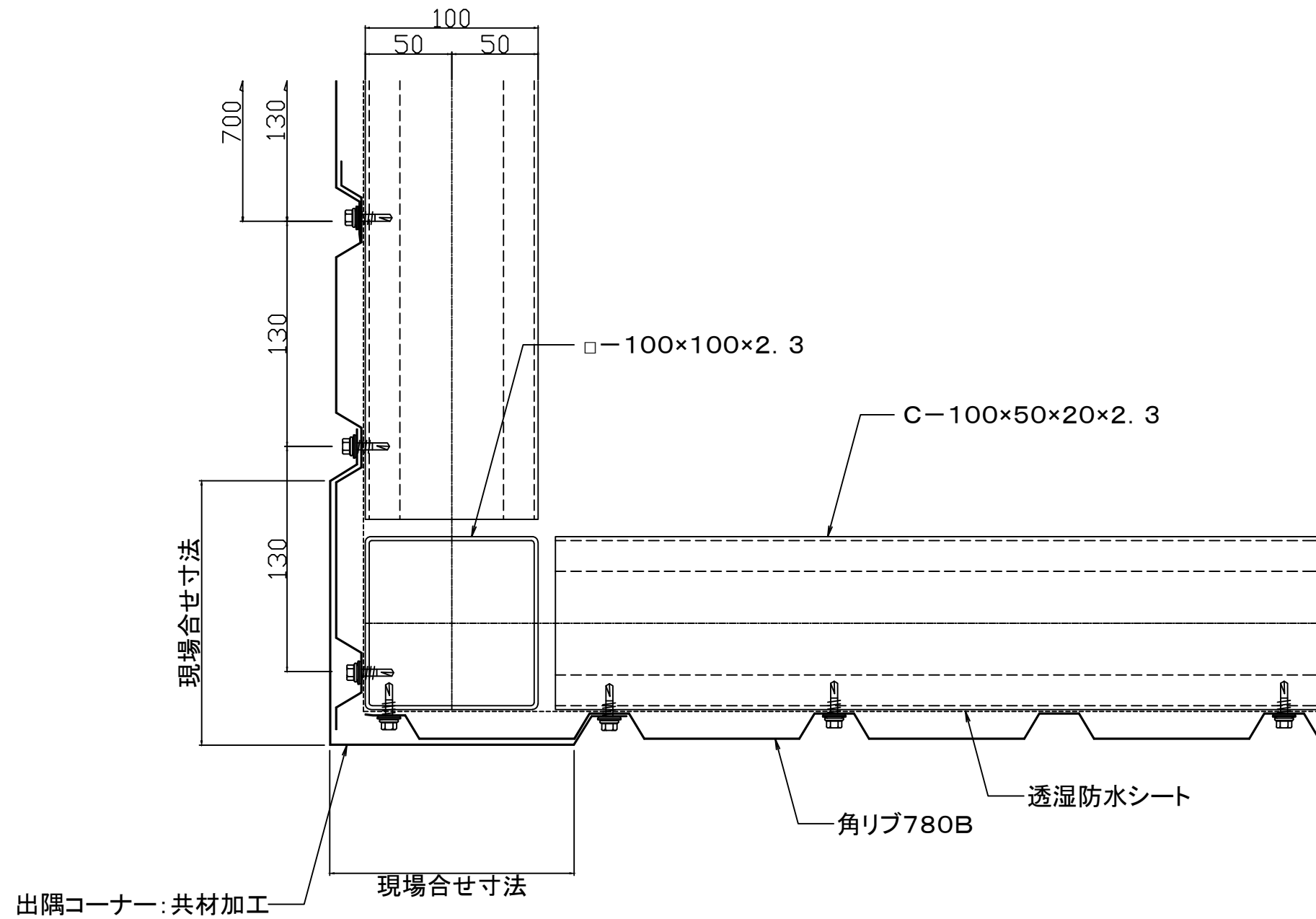
株式会社協和

製 図	担 当	設 計	承 認

縮尺	1/1
年月日	

工事名称	
図面名	角リブ780B 断面図

No.	
-----	--



株式会社協和

製	担	設	承
図	当	計	認

縮尺

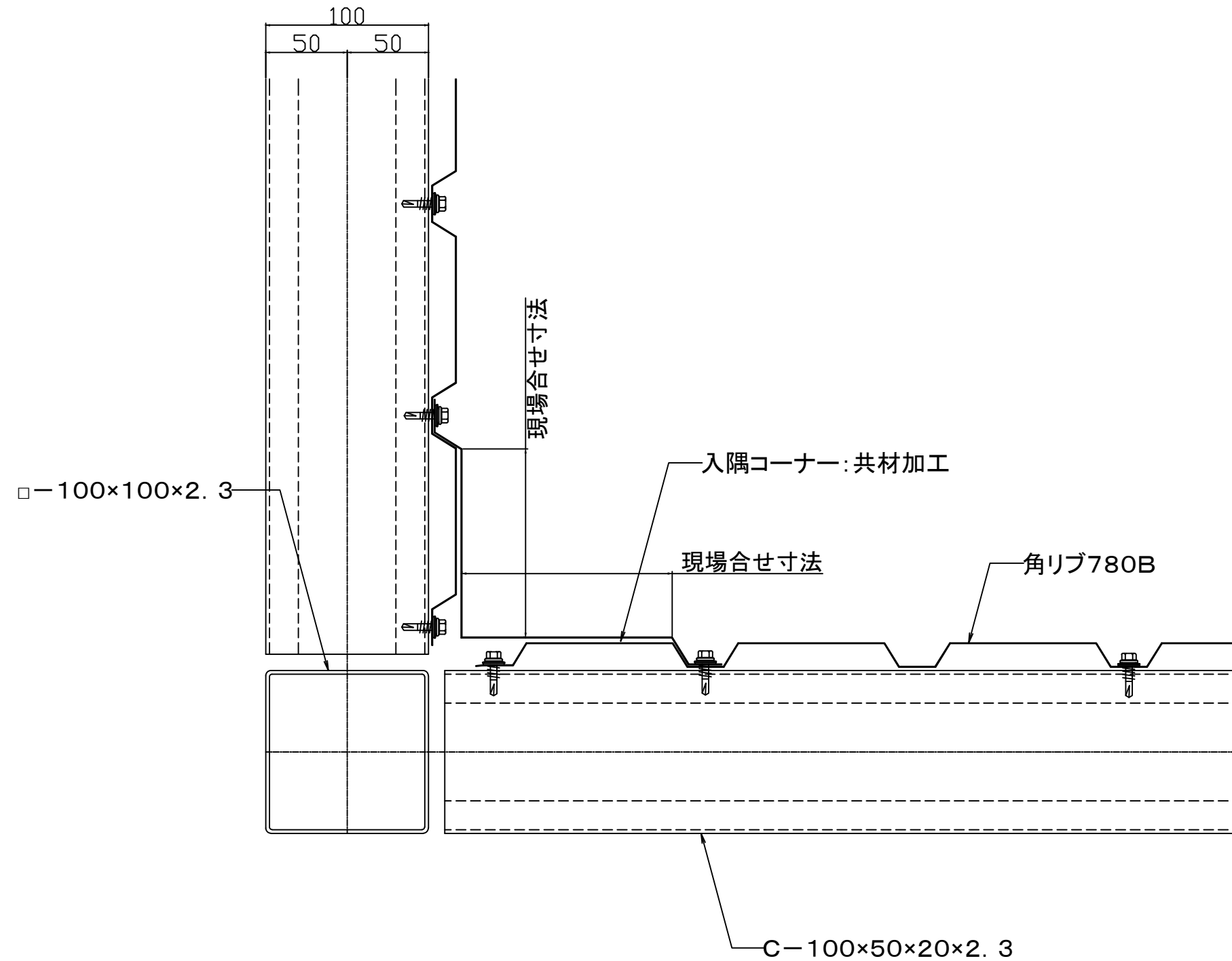
A-3 1/3

年月日

工事名称

図面名
角リブ780B 出隅納め

No.



株式会社協和

製図	担当	設計	承認

縮尺

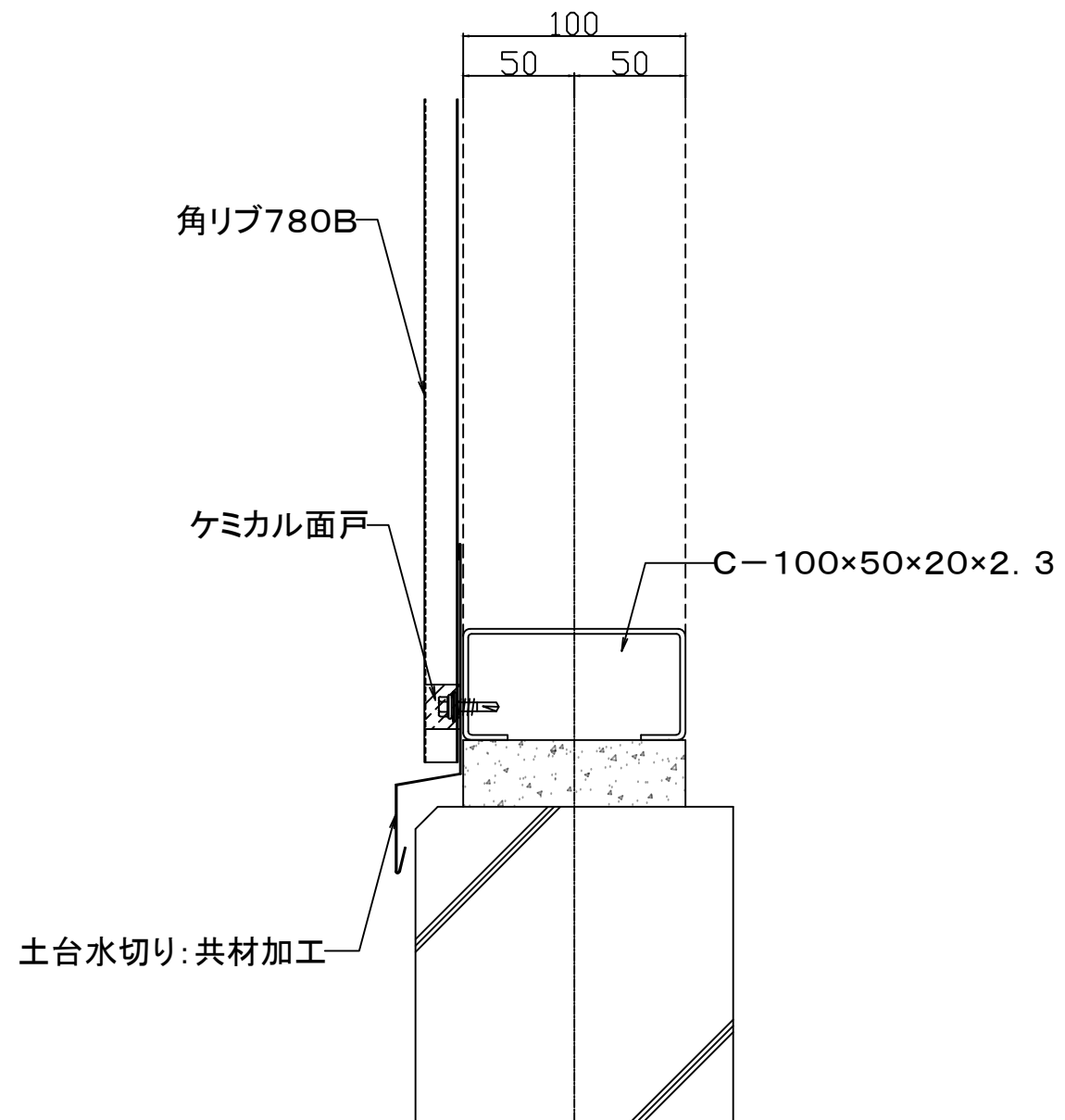
A-3 1/3

年月日

工事名称

図面名
角リブ780B 入隅納め

No.



株式会社協和

製	担	設	承
図	当	計	認

縮尺

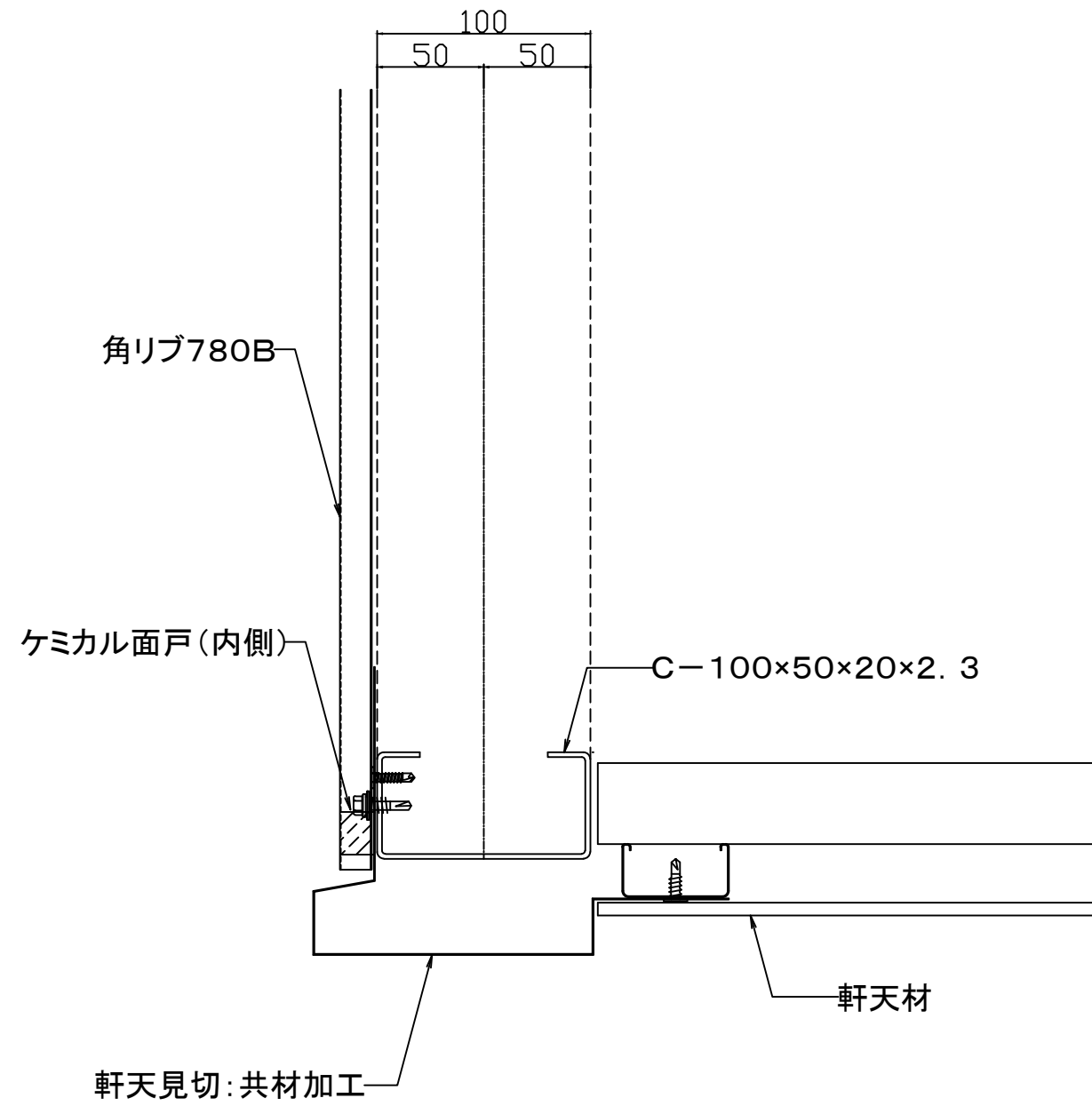
A-3 1/3

年月日

工事名称

図面名
角リブ780B 土台水切り納め

No.



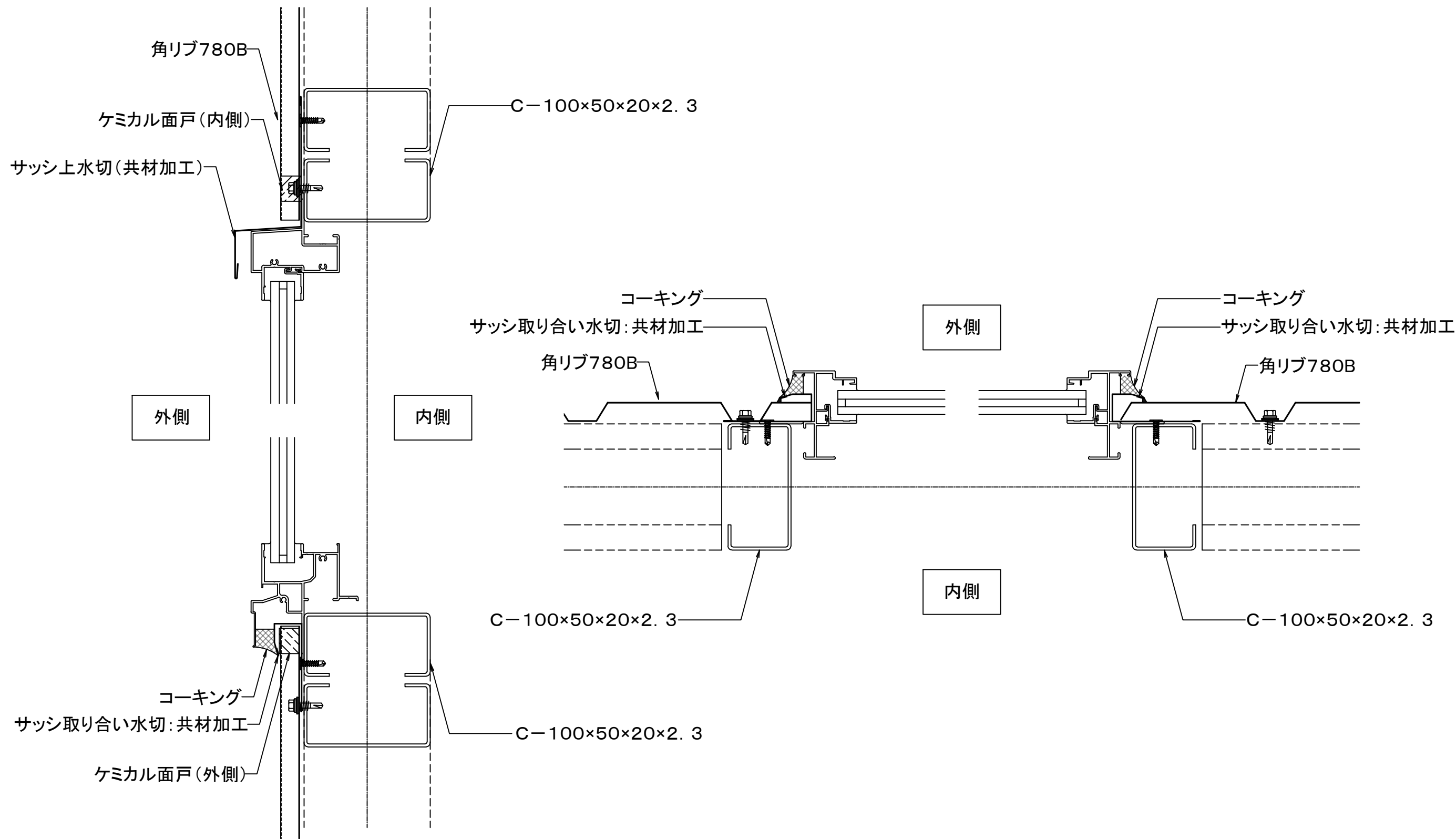
株式会社協和

製	担	設	承
図	当	計	認

縮尺
A-3 1/3
年月日

工事名称
図面名
角リブ780B 軒天見切り納め

No.



株式会社協和

製	担	設	承	縮尺	工事名称	No.
図	当	計	認	A-3 1/3		
				年月日	図面名	
					角リブ780B サッシ上下納め	