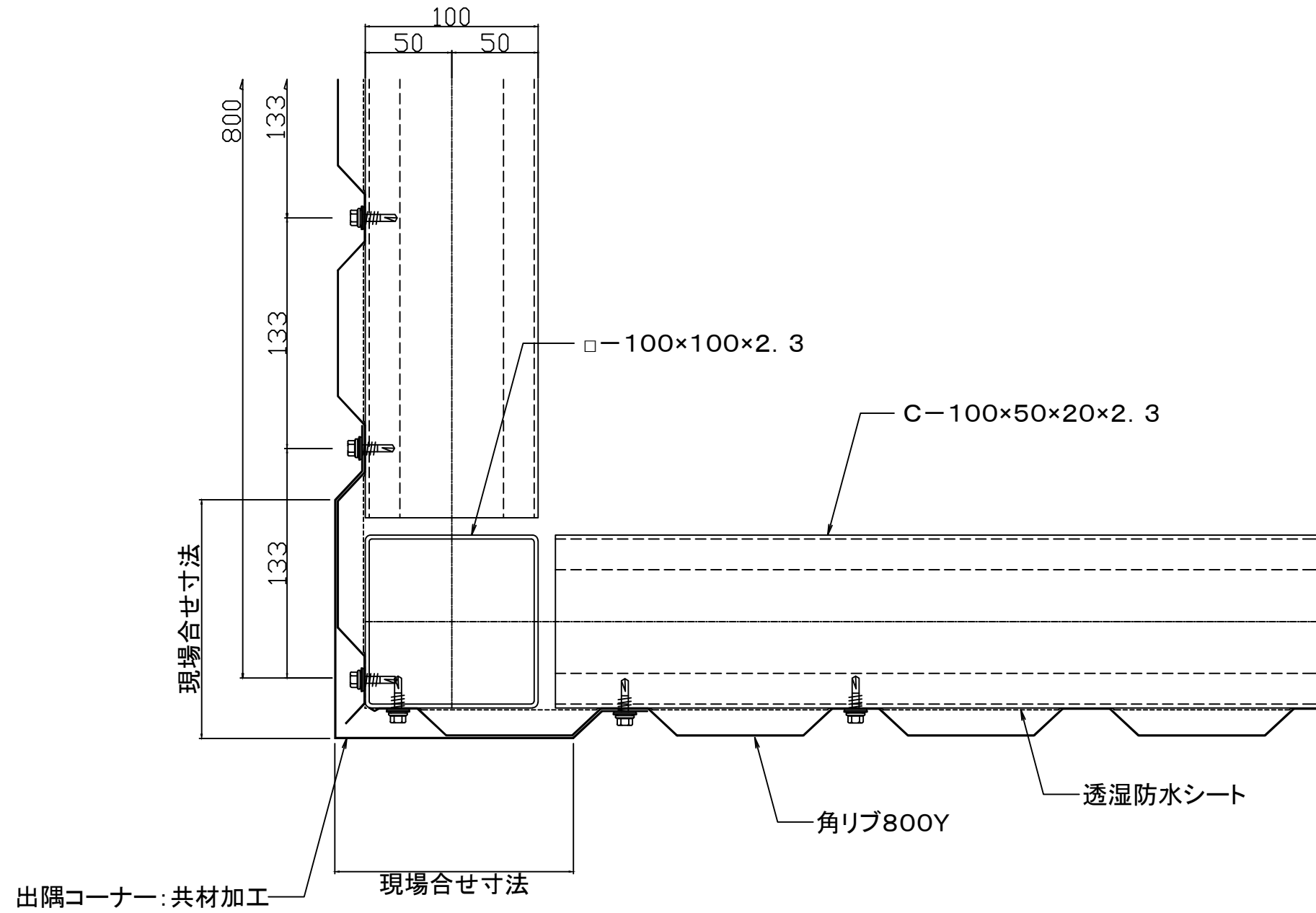


株式会社協和

製 図	担 当	設 計	承 認	縮尺	工事名称	No.
				1/1		
年月日				図面名	角リブ800Y 断面図	



株式会社協和

製	担	設	承
図	当	計	認

縮尺

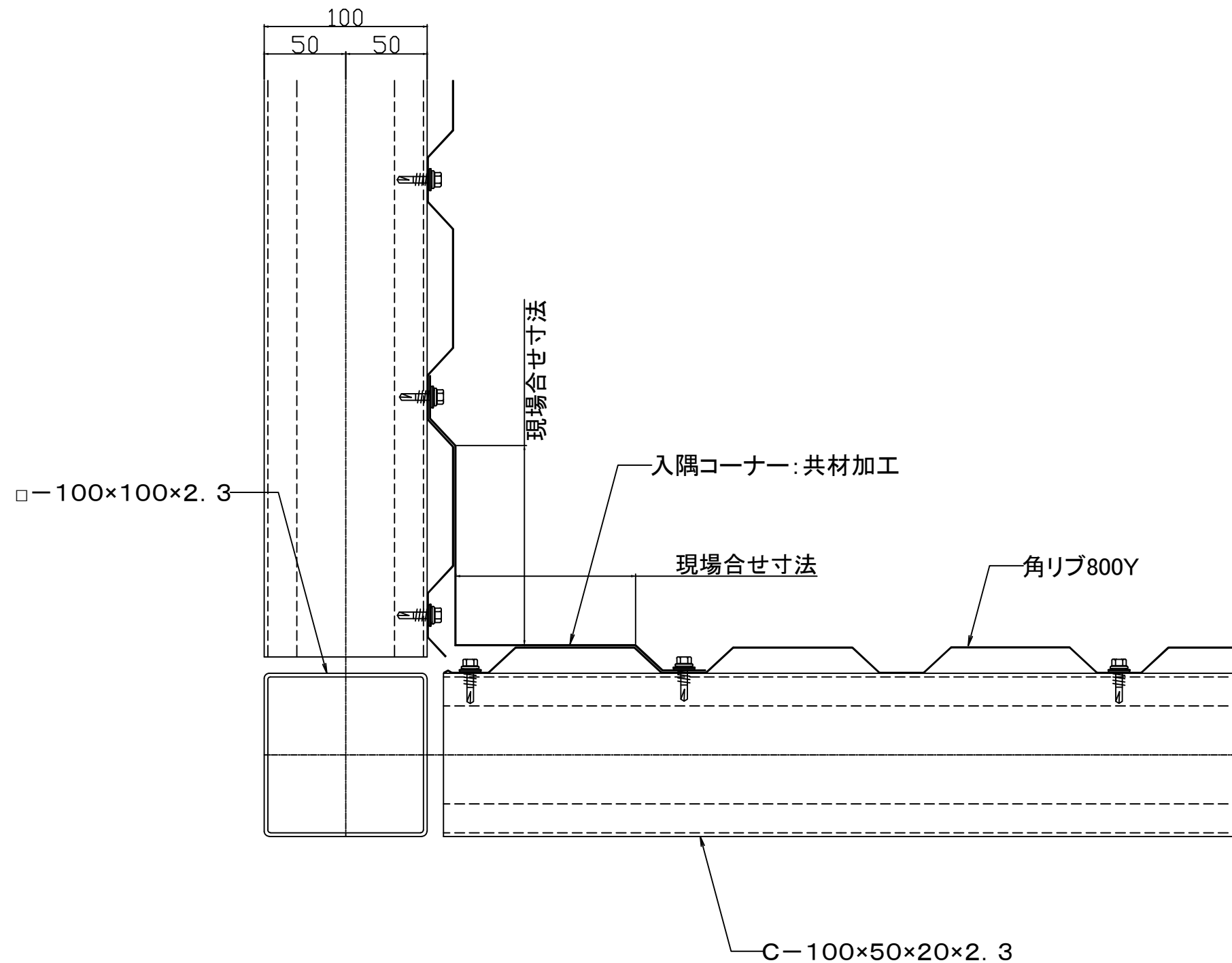
A-3 1/3

年月日

工事名称

図面名  
角リブ800Y 出隅納め

No.



株式会社協和

製	担	設	承
図	当	計	認

縮尺

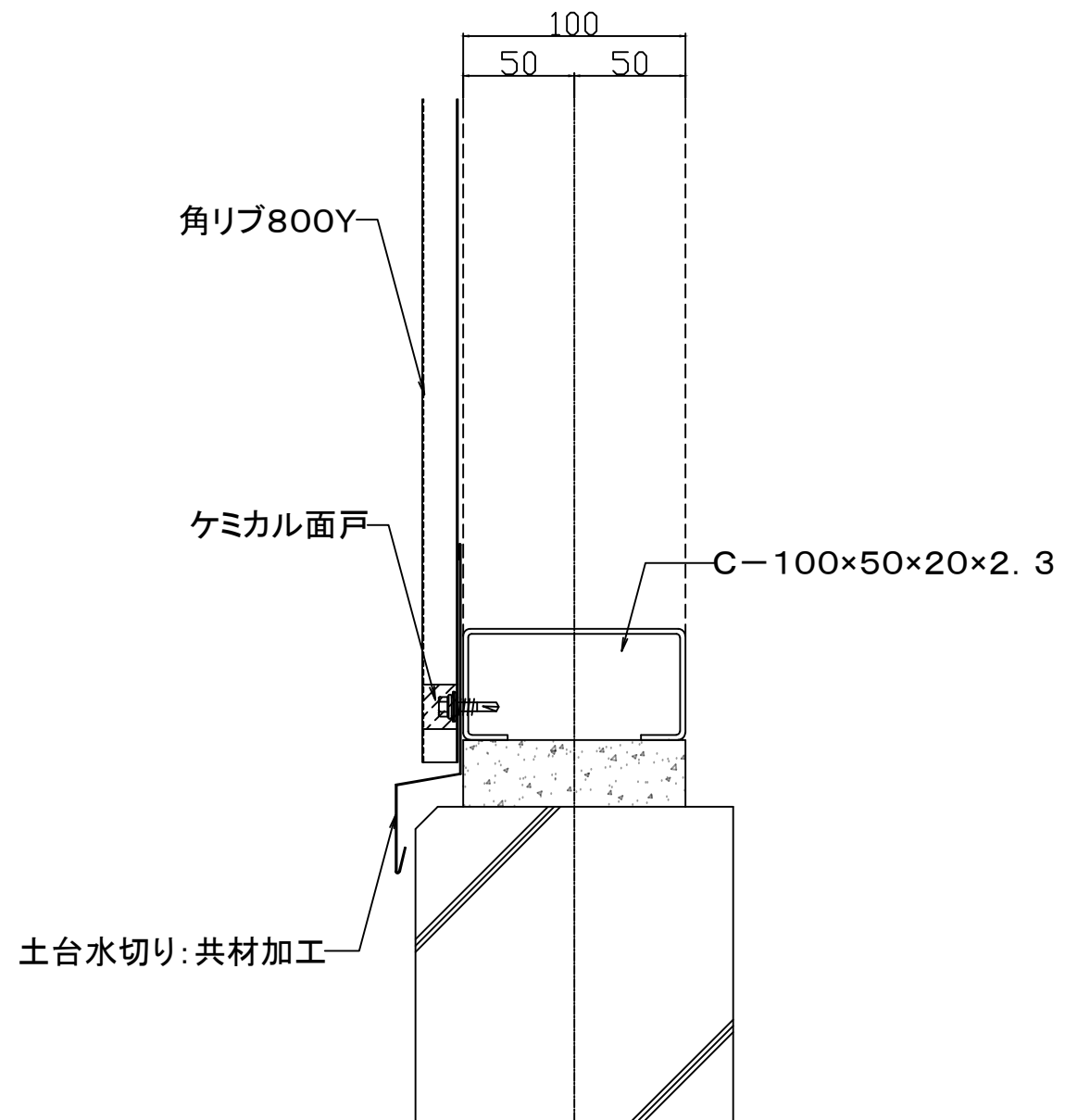
A-3 1/3

年月日

工事名称

図面名  
角リブ800Y 入隅納め

No.



株式会社協和

製	担	設	承
図	当	計	認

縮尺

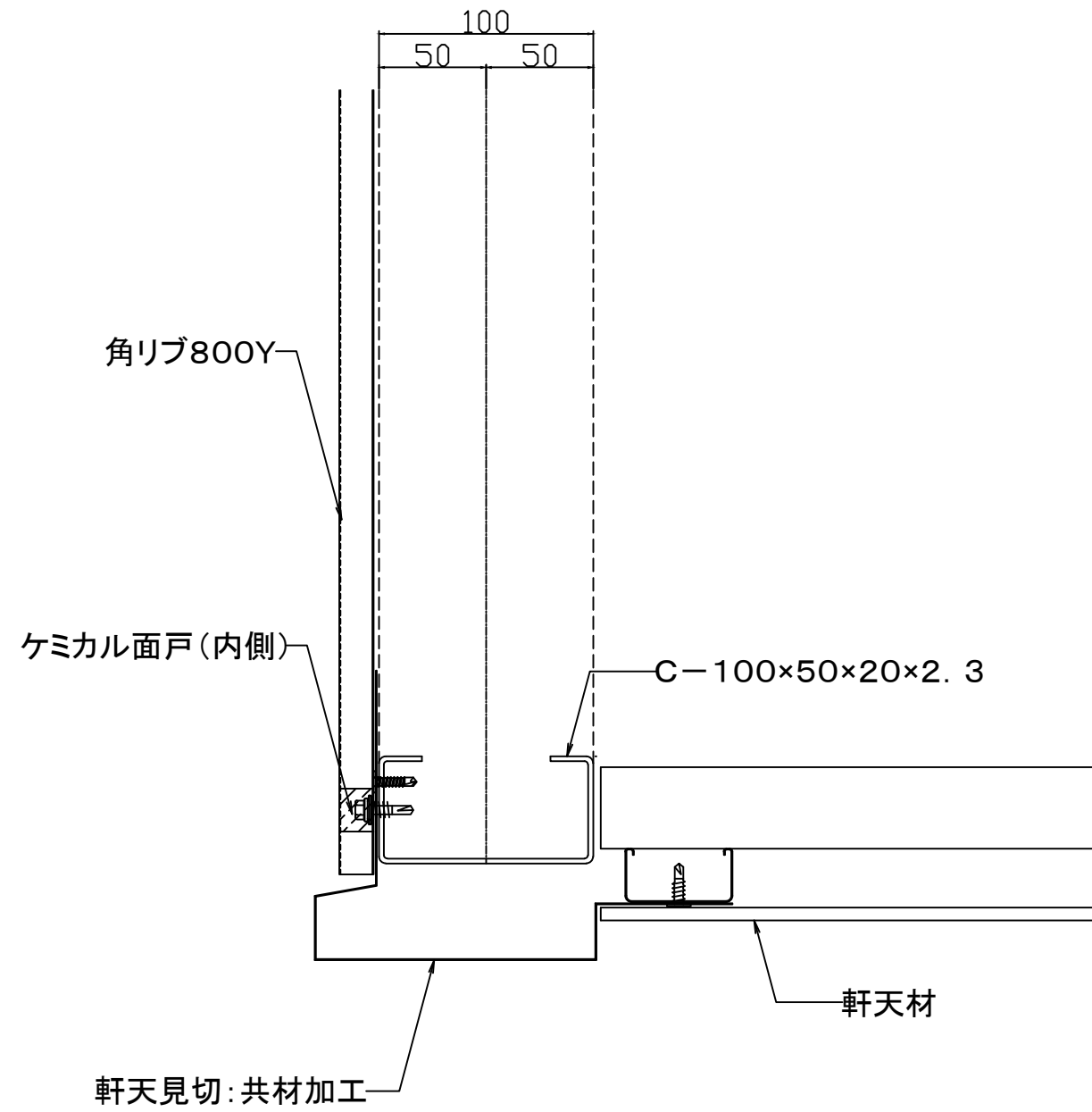
A-3 1/3

年月日

工事名称

図面名  
角リブ800Y 土台水切り納め

No.



株式会社協和

製	担	設	承
図	当	計	認

縮尺

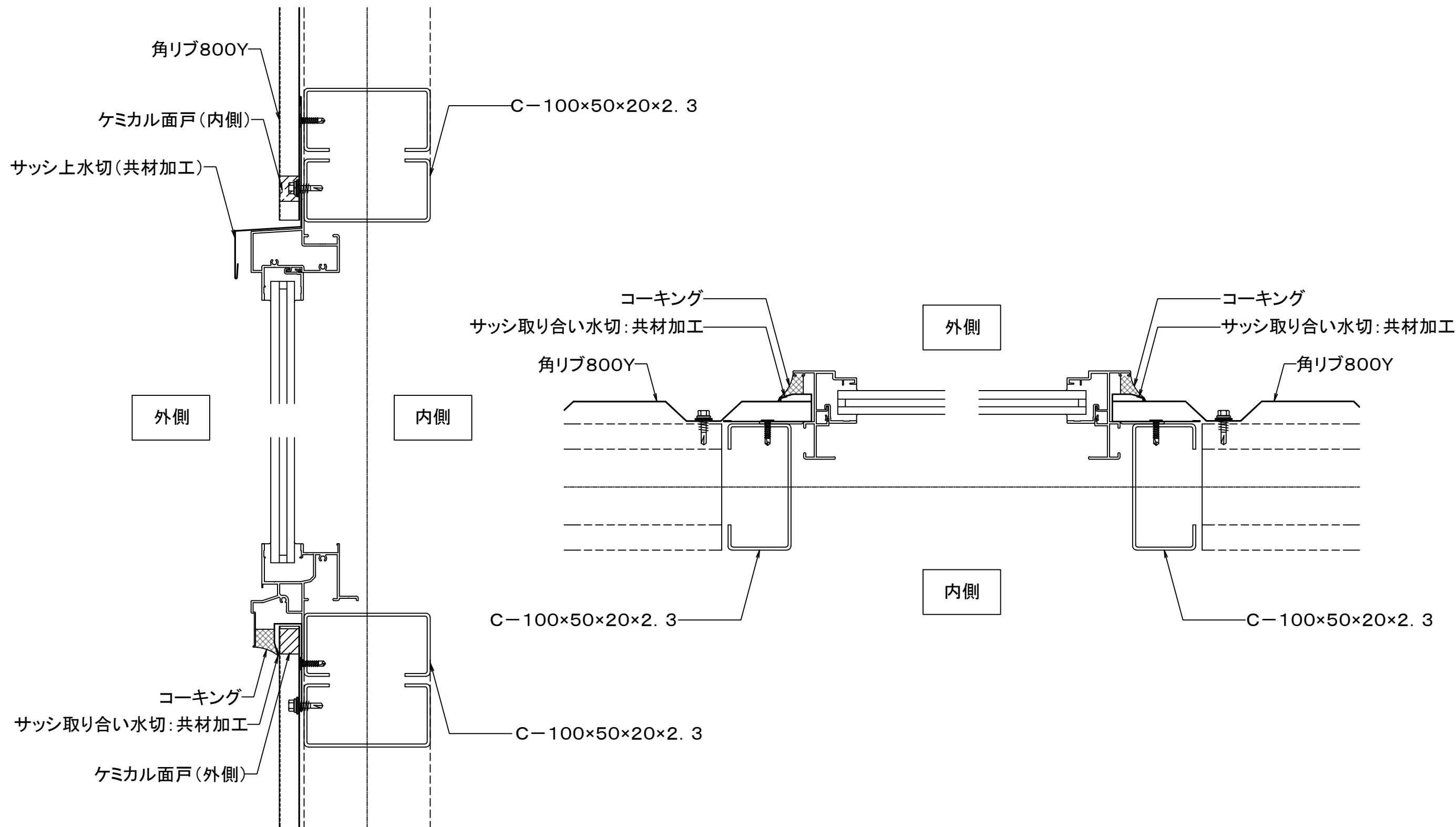
A-3 1/3

年月日

工事名称

図面名  
角リブ800Y 軒天見切り納め

No.



株式会社協和

製	図	担	当	設	計	承	認	縮尺	工事名称	No.
								A-3 1/3		
年月日								図面名	角リブ800Y サッシ廻り納め	