

株式会社協和

製	担	設	承
図	当	計	認

縮尺

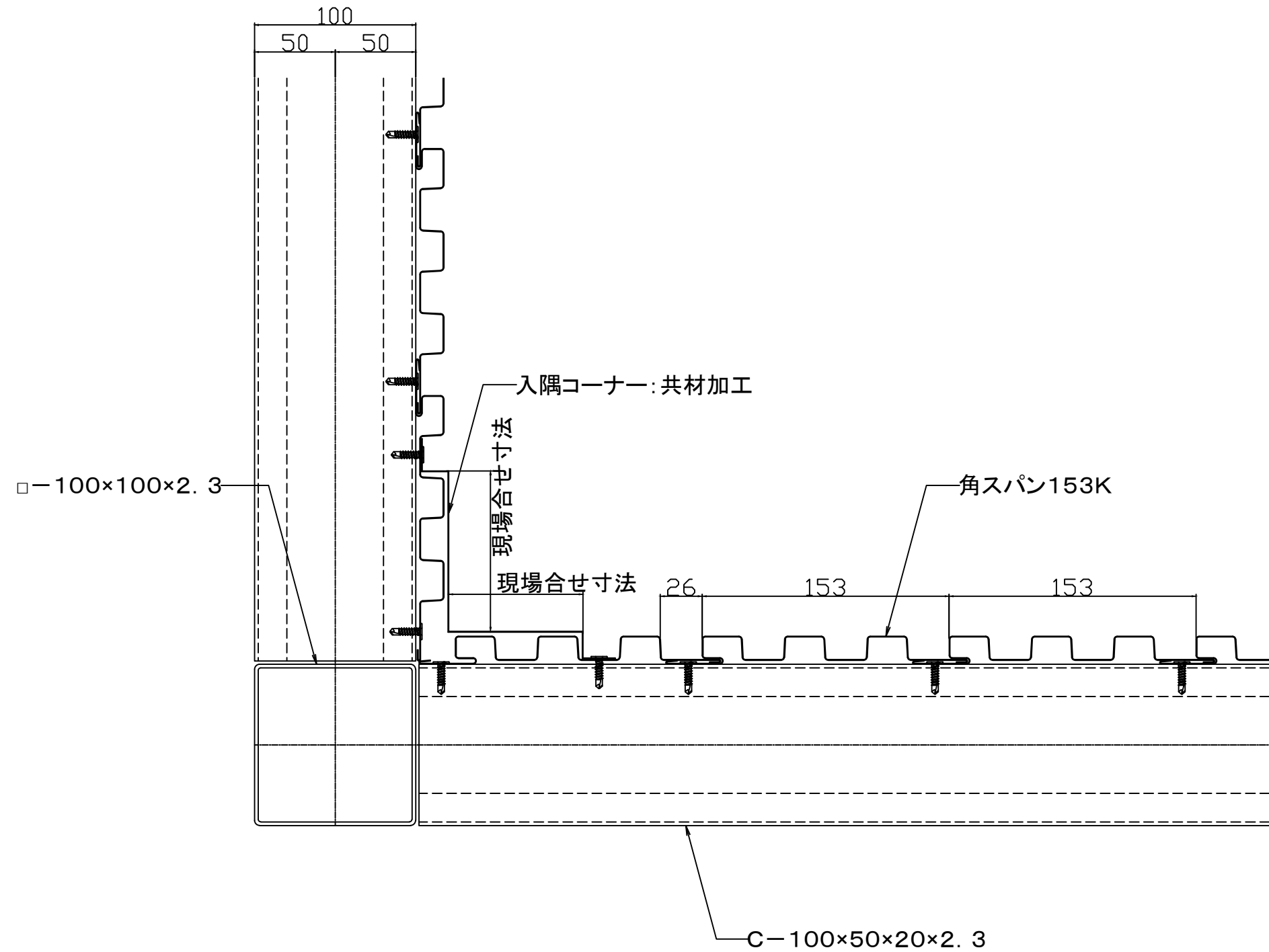
A-3 1/3

年月日

工事名称

図面名
角スパン153K 出隅納め

No.



株式会社協和

製	担	設	承
図	当	計	認

縮尺

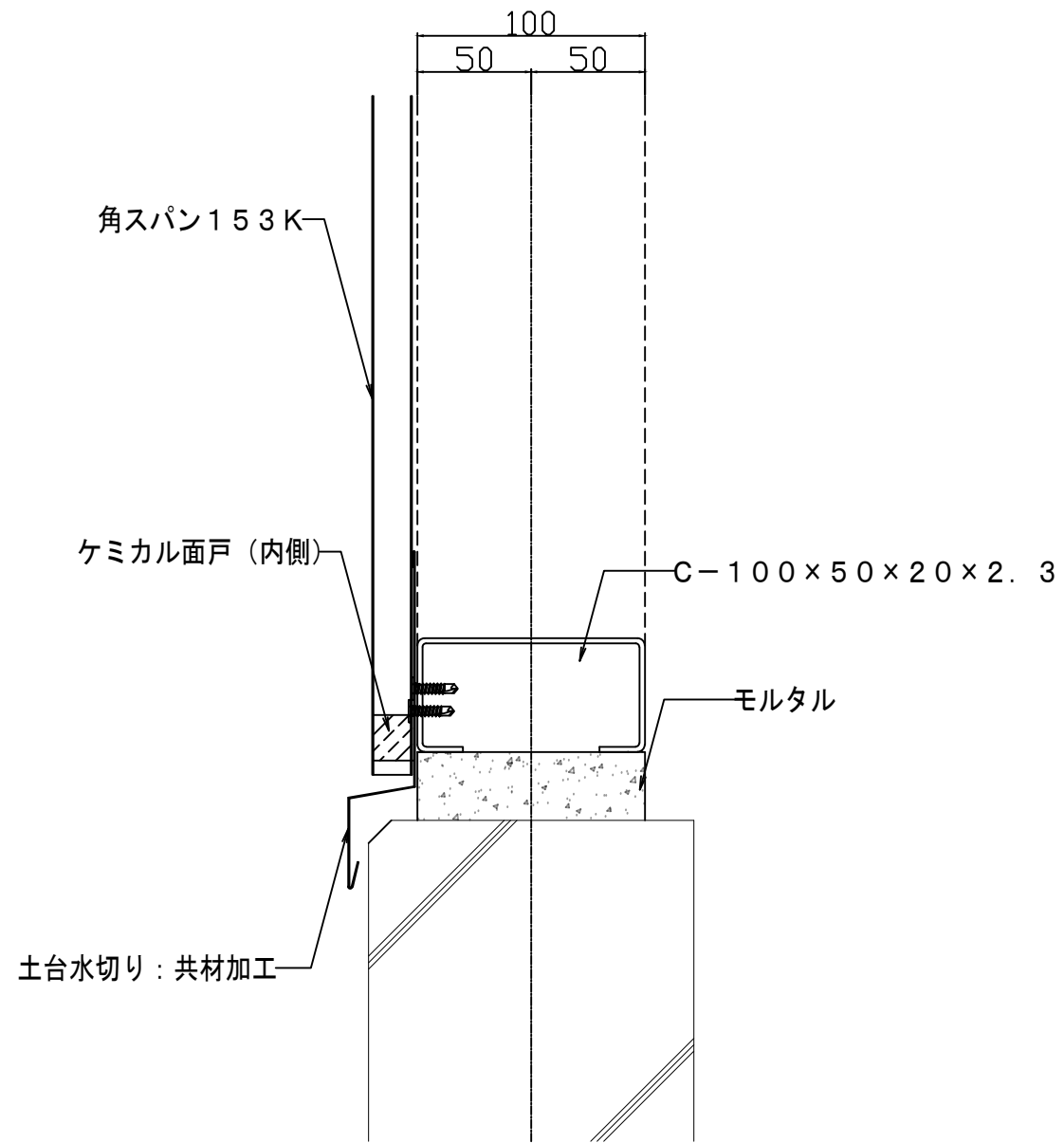
A-3 1/3

年月日

工事名称

図面名
角スパン153K 入隅納め

No.



KYOMA
GROUP

株式会社協和

製	担	設	承
図	当	計	認

縮尺

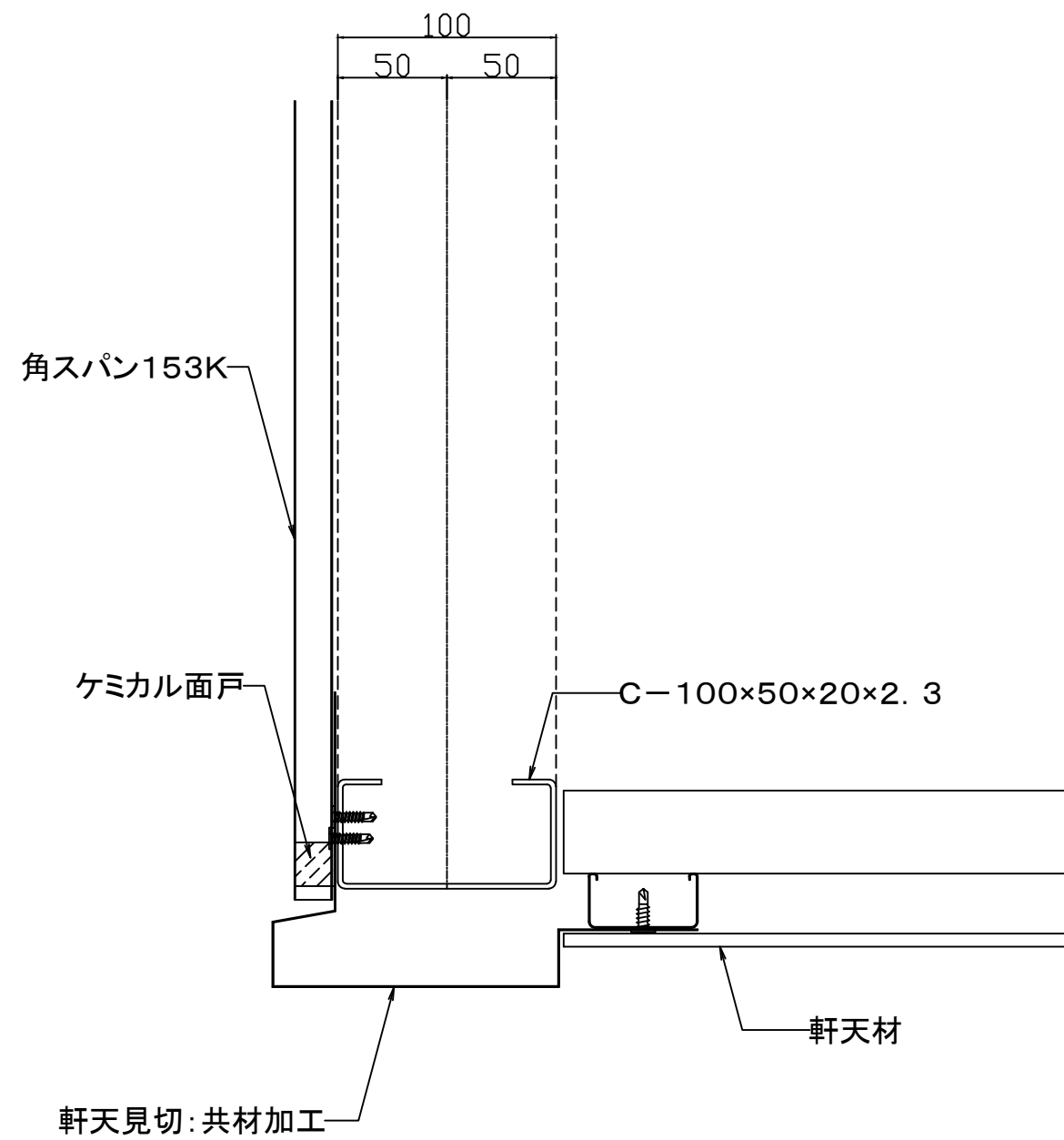
A-3 1/3

年月日

工事名称

図面名
角スパン153K 土台水切り納め

No.



株式会社協和

製	担	設	承
図	当	計	認

縮尺

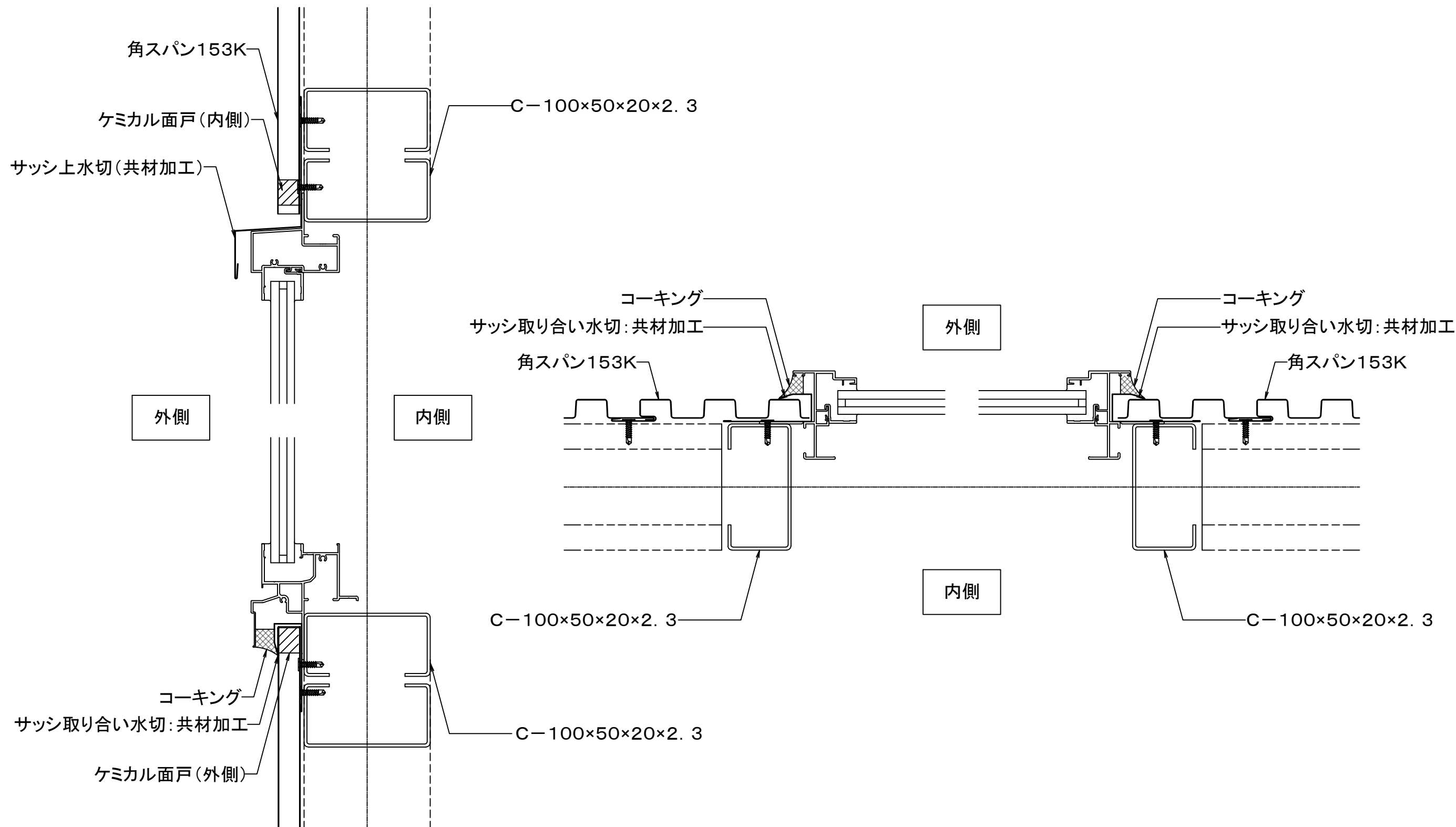
A-3 1/3

年月日

工事名称

図面名
角スパン153K 軒天見切り納め

No.



株式会社協和

製 図 担 当 設 計 承 認	縮尺	工事名称	No.
	A-3 1/3	角スパン153K サッシ上下納め	
	年月日		