

Kyowa 株式会社協和
GROUP

製 図 担 当 設 計 承 認

縮尺

1/1

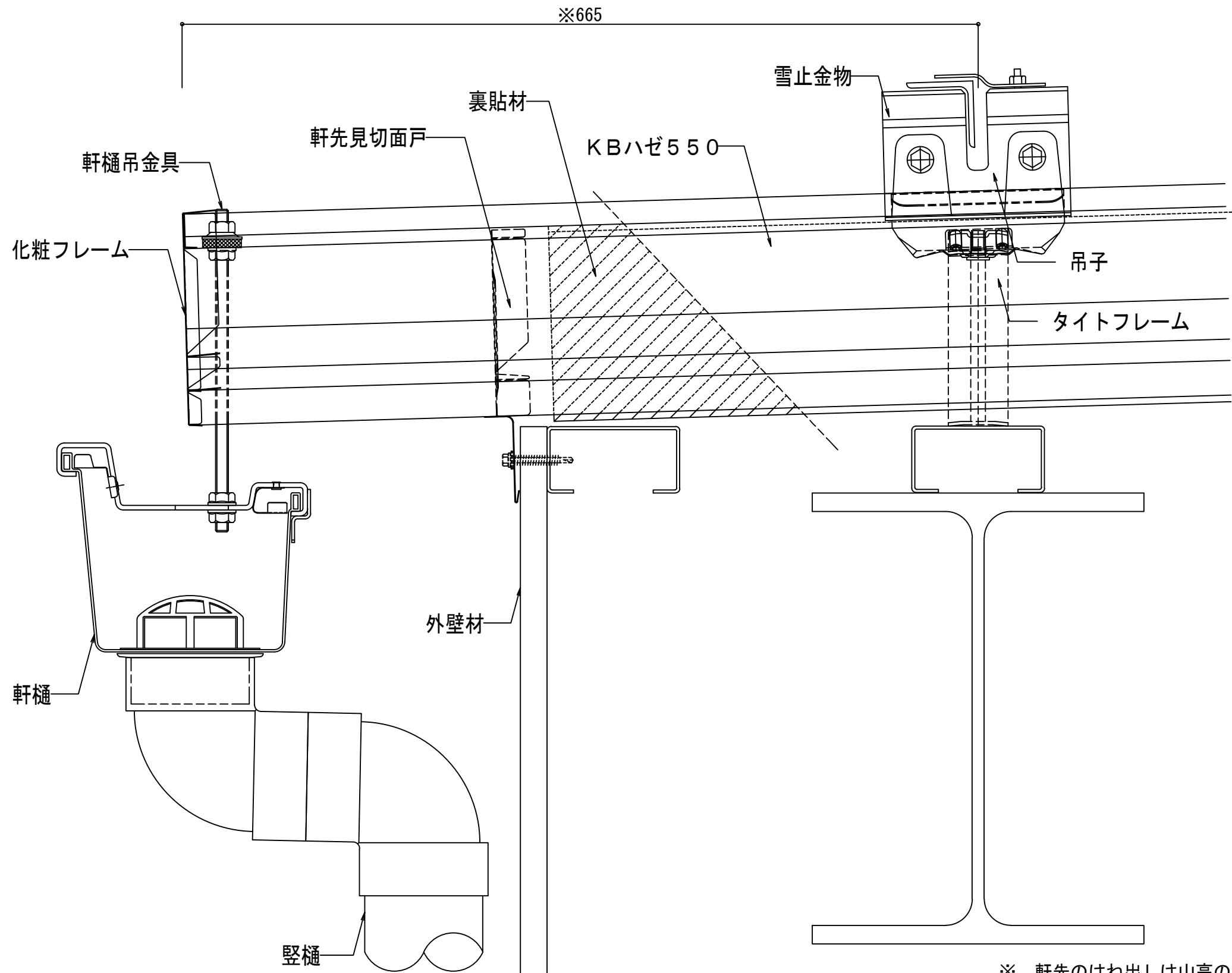
工事名称

No.

年月日

図面名

KBハゼ550 断面図



※ 軒先のはね出しは山高の5倍以内としてください。



株式会社協和

製 図 担 当 設 計 承 認

縮尺

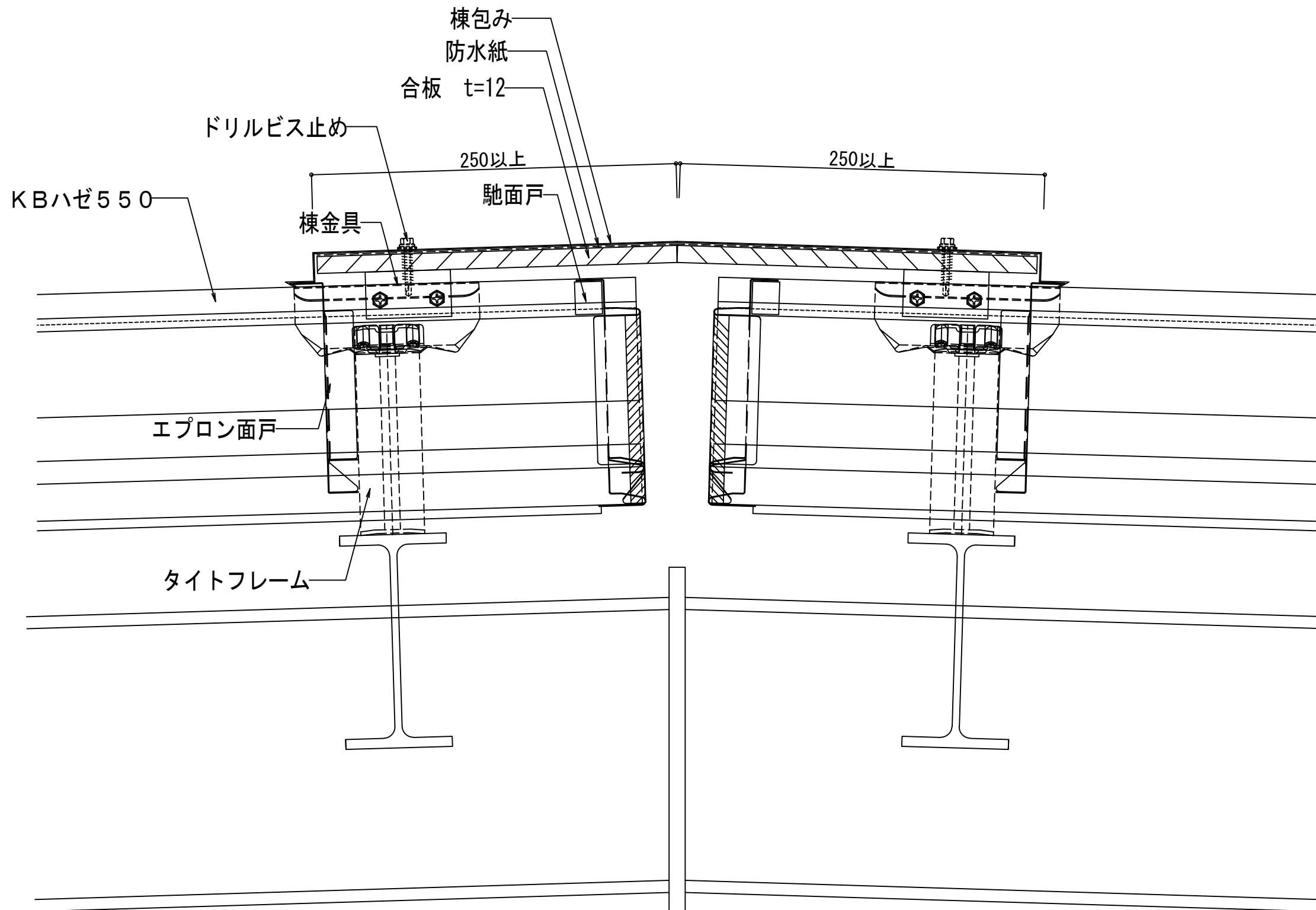
工事名称

No.

年月日

図面名
KBハゼ550 軒先納め

KBH550-001



株式会社協和

製図	担当	設計	承認

縮尺

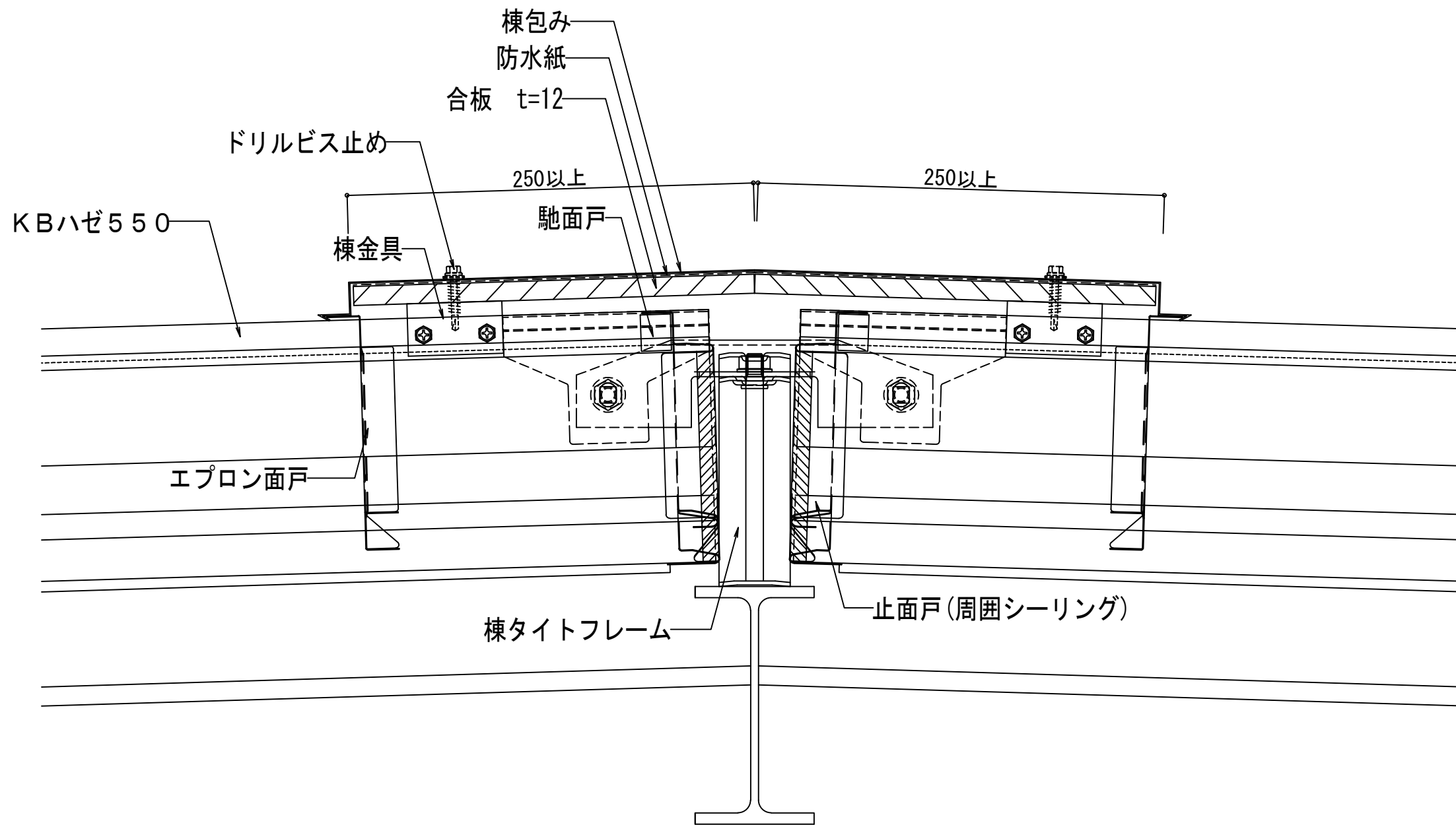
A-3 1/3

年月日

工事名称

図面名
KBハゼ550棟納め

No.



株式会社協和

製	担	設	承
図	当	計	認

縮尺

A-3 1/3

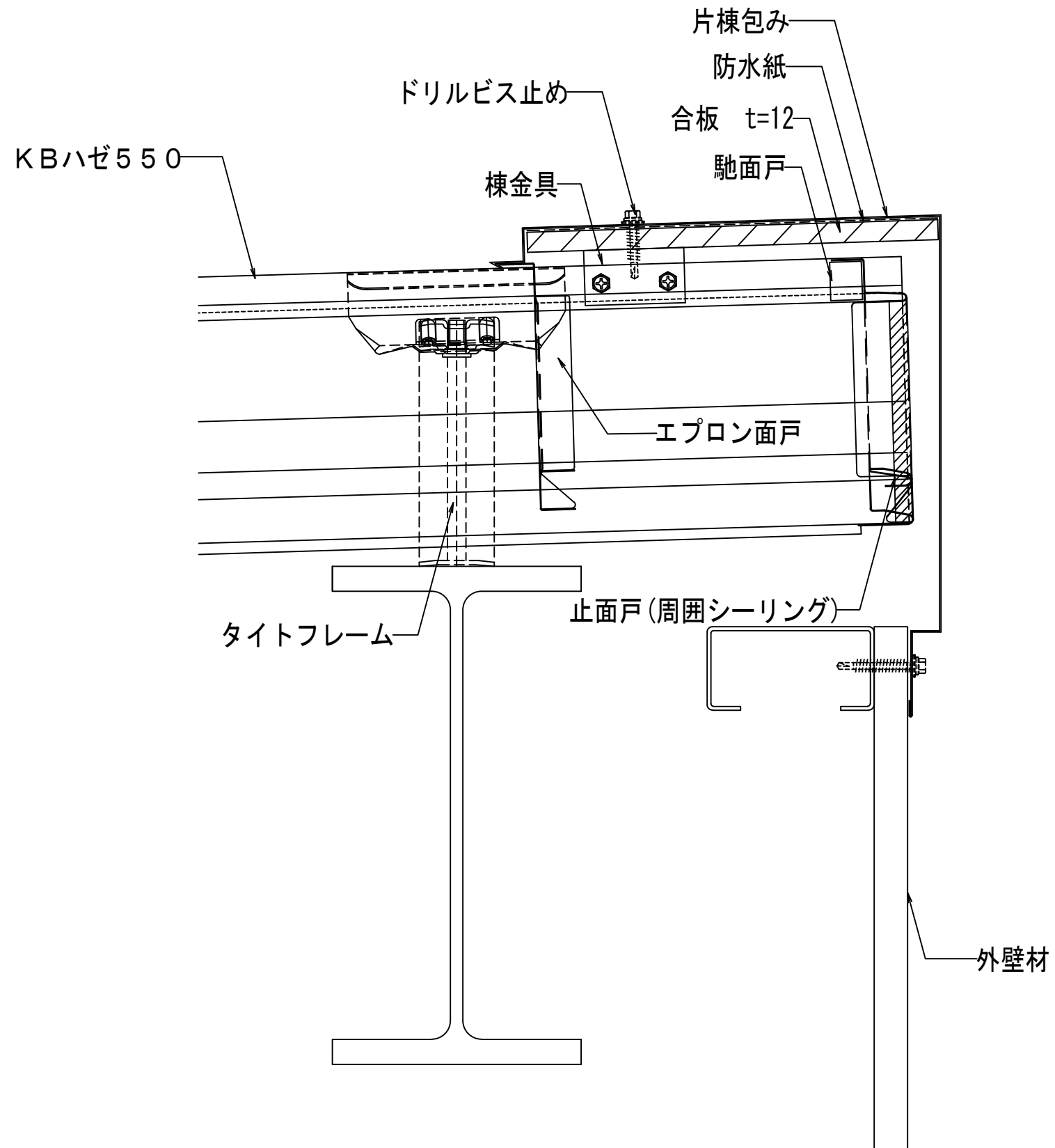
年月日

工事名称

図面名

KBハゼ550 棟納め (棟タイトフレーム)

No.



KYOMA
GROUP

株式会社協和

製 図 担 当 設 計 承 認

縮尺

A-3 1/3

工事名称

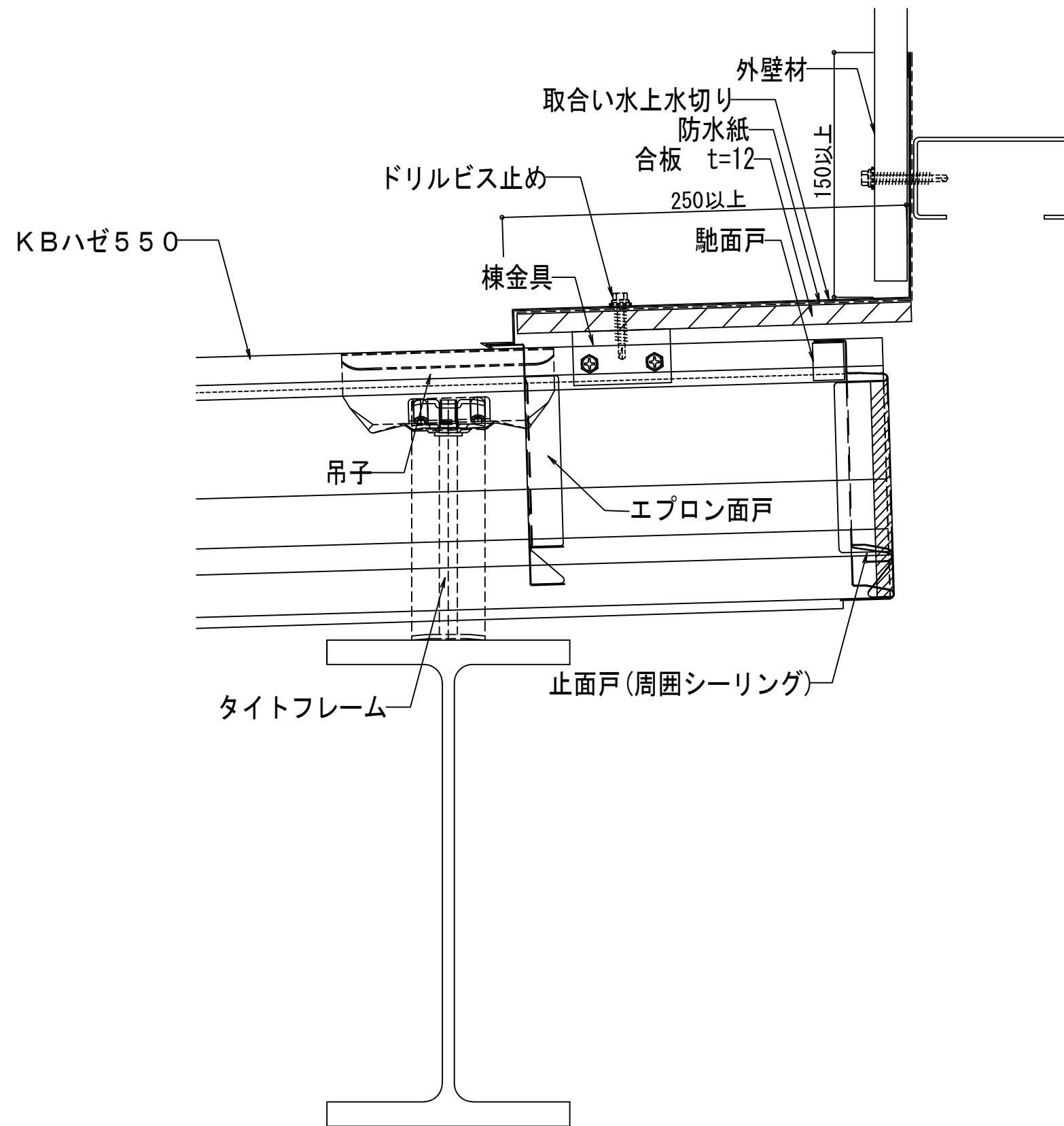
No.

年月日

図面名

KBハゼ550片棟納め

KBH550-004



株式会社協和

製図	担当	設計	承認

縮尺

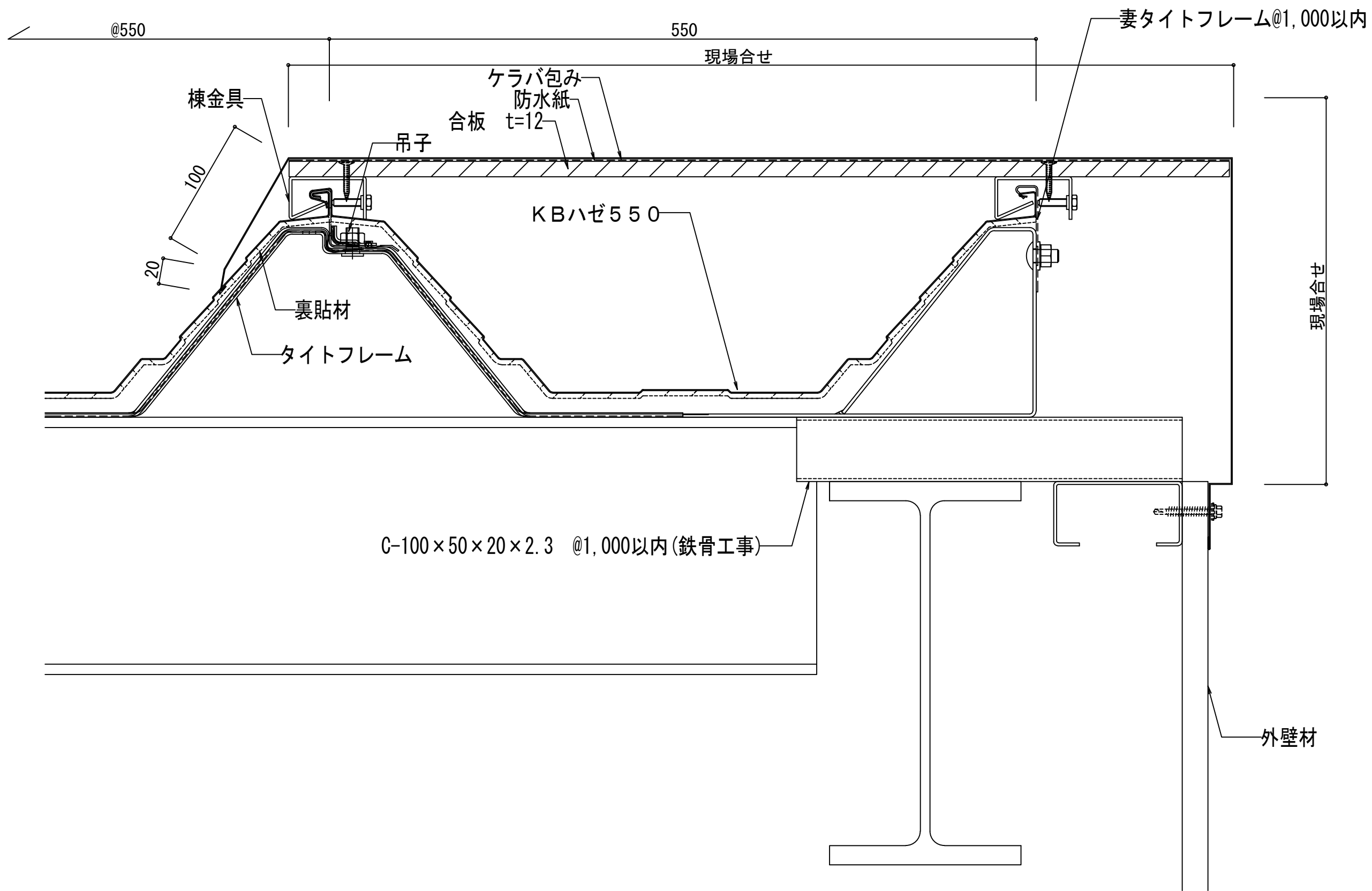
A-3 1/3

年月日

工事名称

図面名
KBハゼ550 取合い水上納め

No.



株式会社協和

製図	担当	設計	承認

縮尺

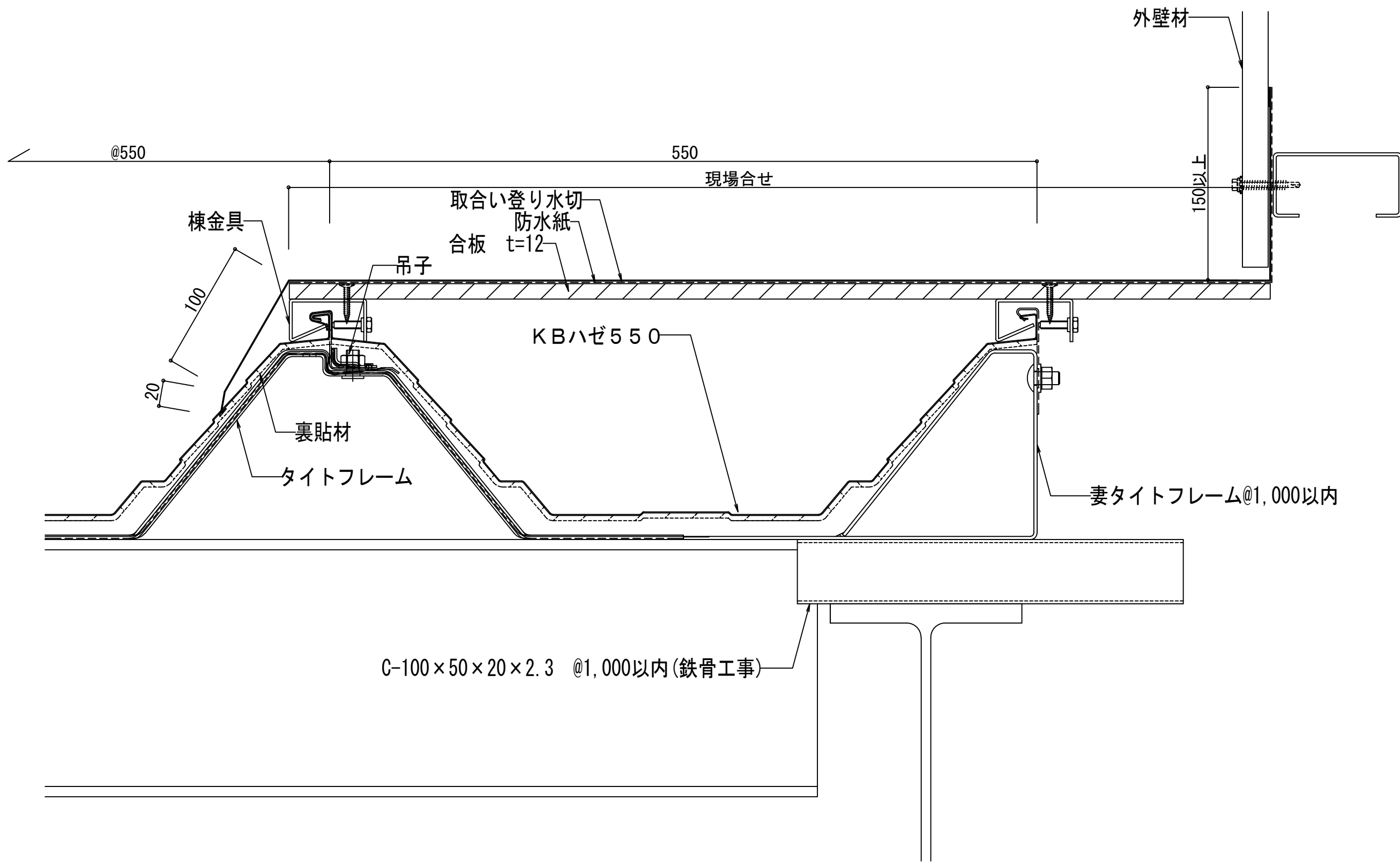
A-3 1/3

年月日

工事名称

図面名
KBハゼ550 ケラバ納め

No.



株式会社協和

製 図 担 当 設 計 承 認

縮尺

A-3 1/3

年月日

工事名称

図面名

KBハゼ550 取合い登り納め

No.