

株式会社協和

製 図 担 当 設 計 承 認

縮 尺

1/1

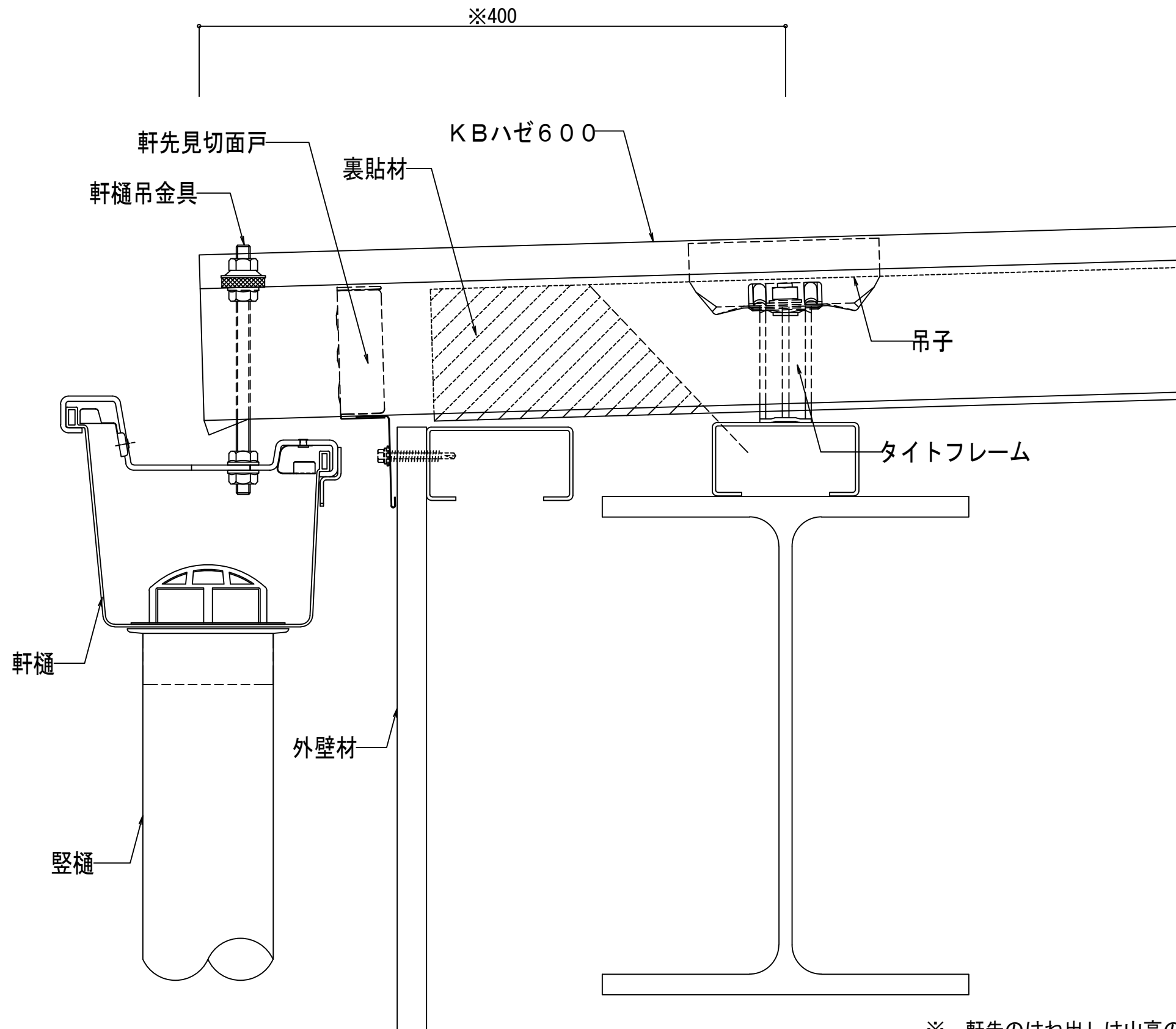
工 事 名 称

No.

年 月 日

図 面 名

KBハゼ600 断面図



※ 軒先のはね出しは山高の5倍以内としてください。



株式会社協和

製	担	設	承
図	当	計	認

縮尺

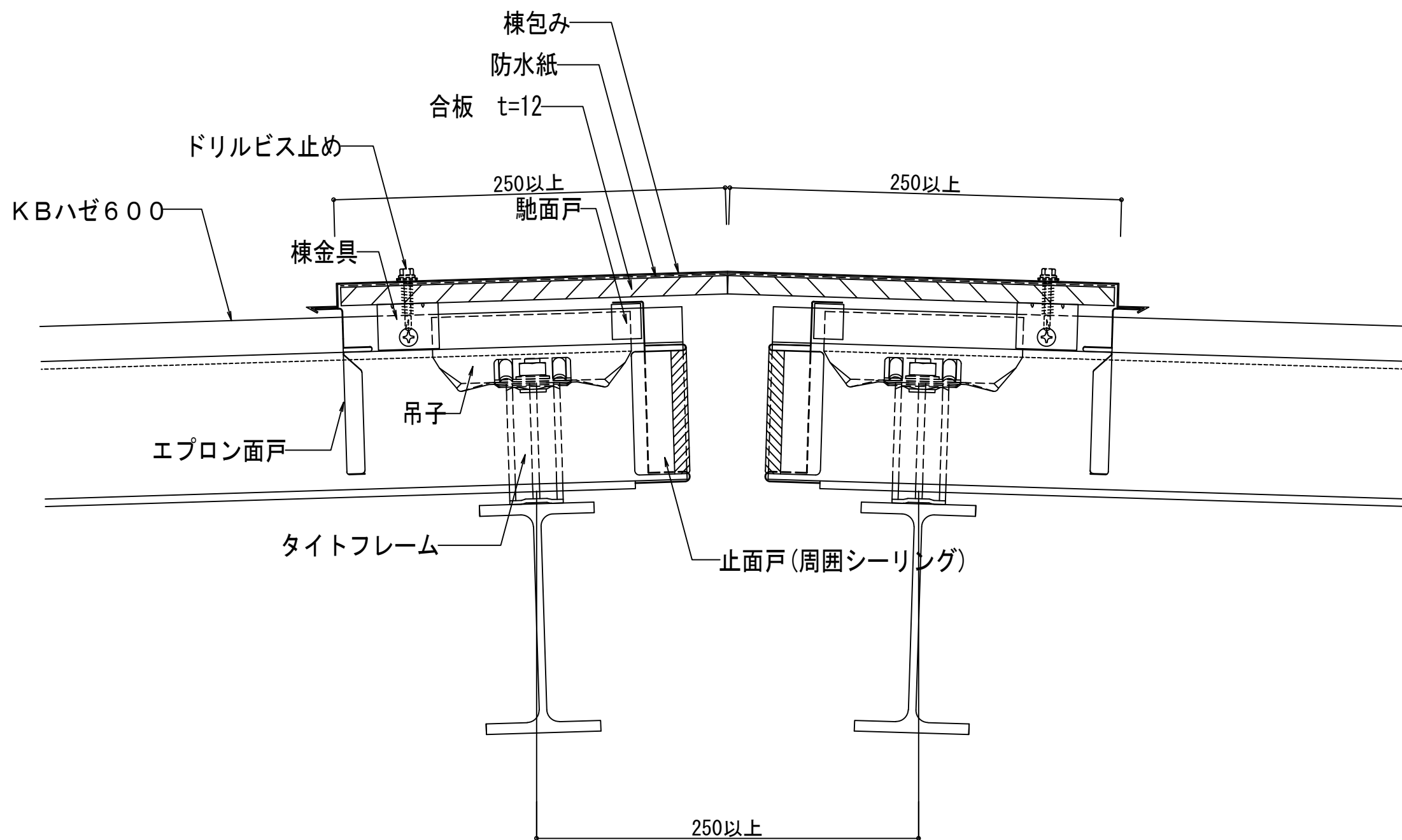
A-3 1/3

年月日

工事名称

図面名
KBハゼ600 軒先納め

No.



株式会社協和

製図	担当	設計	承認

縮尺

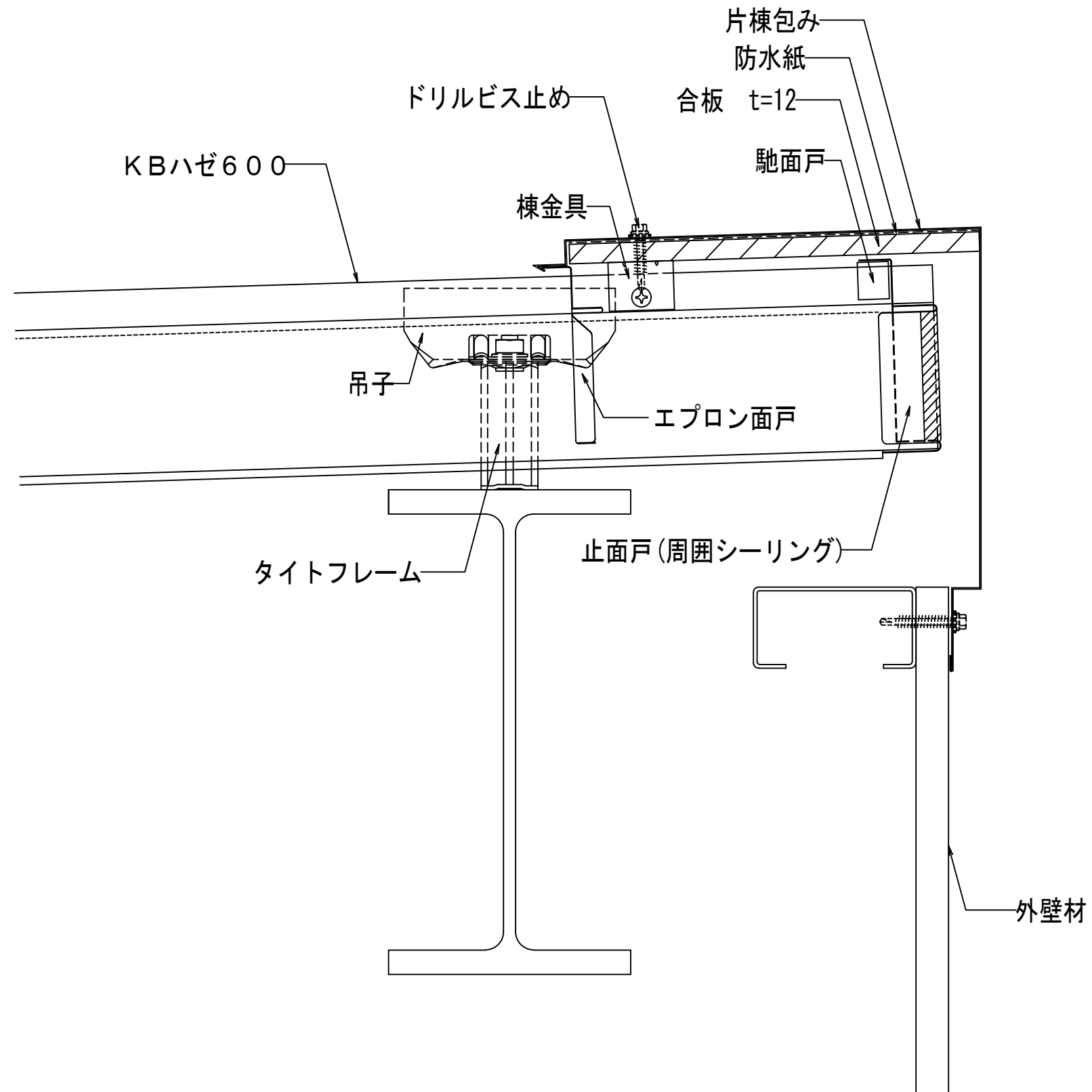
A-3 1/3

年月日

工事名称

図面名
KBハゼ600 棟納め

No.



株式会社協和

製	担	設	承
図	当	計	認

縮尺

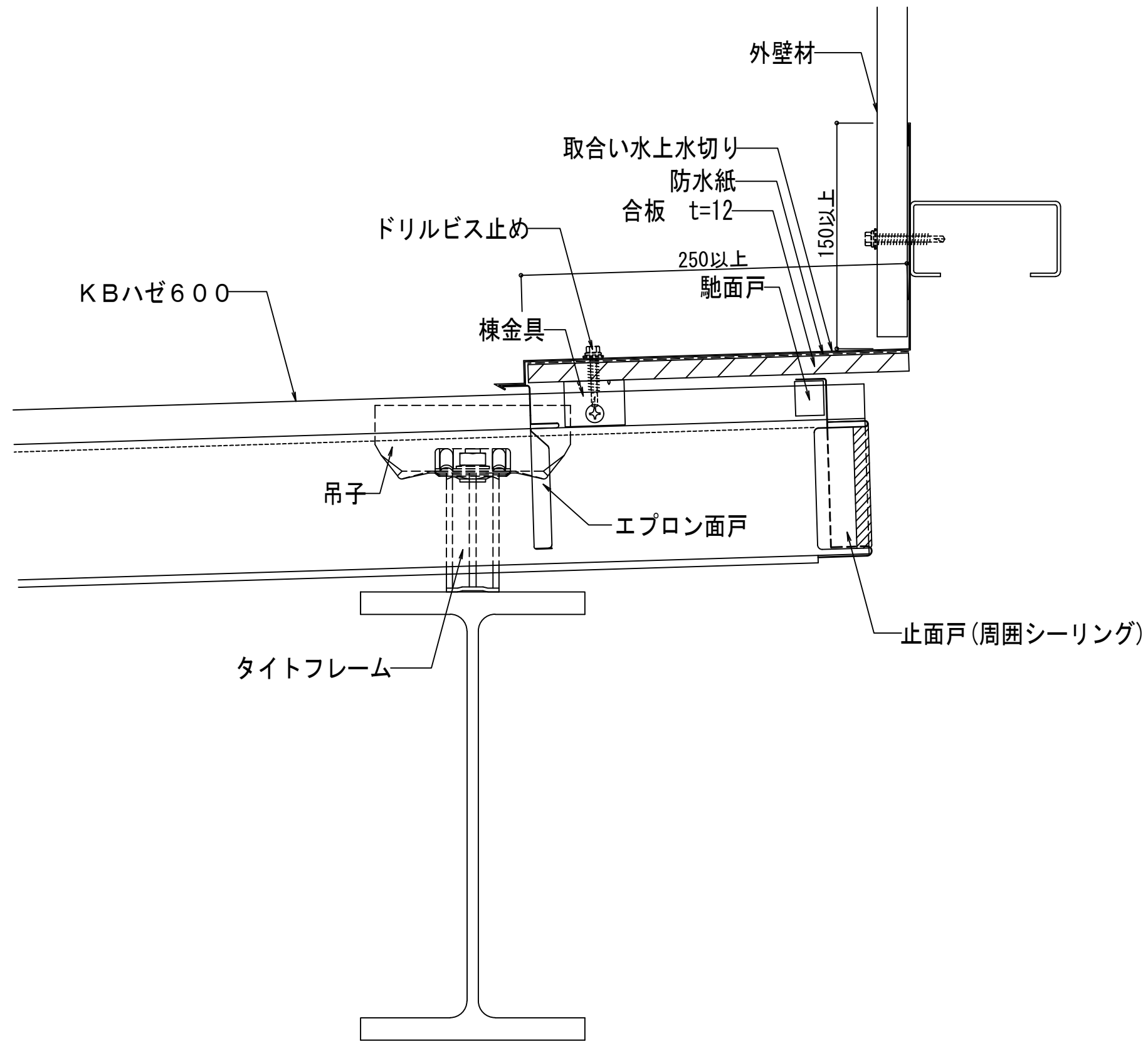
A-3 1/3

年月日

工事名称

図面名
KBハゼ600 片棟納め

No.



株式会社協和

製図	担当	設計	承認

縮尺

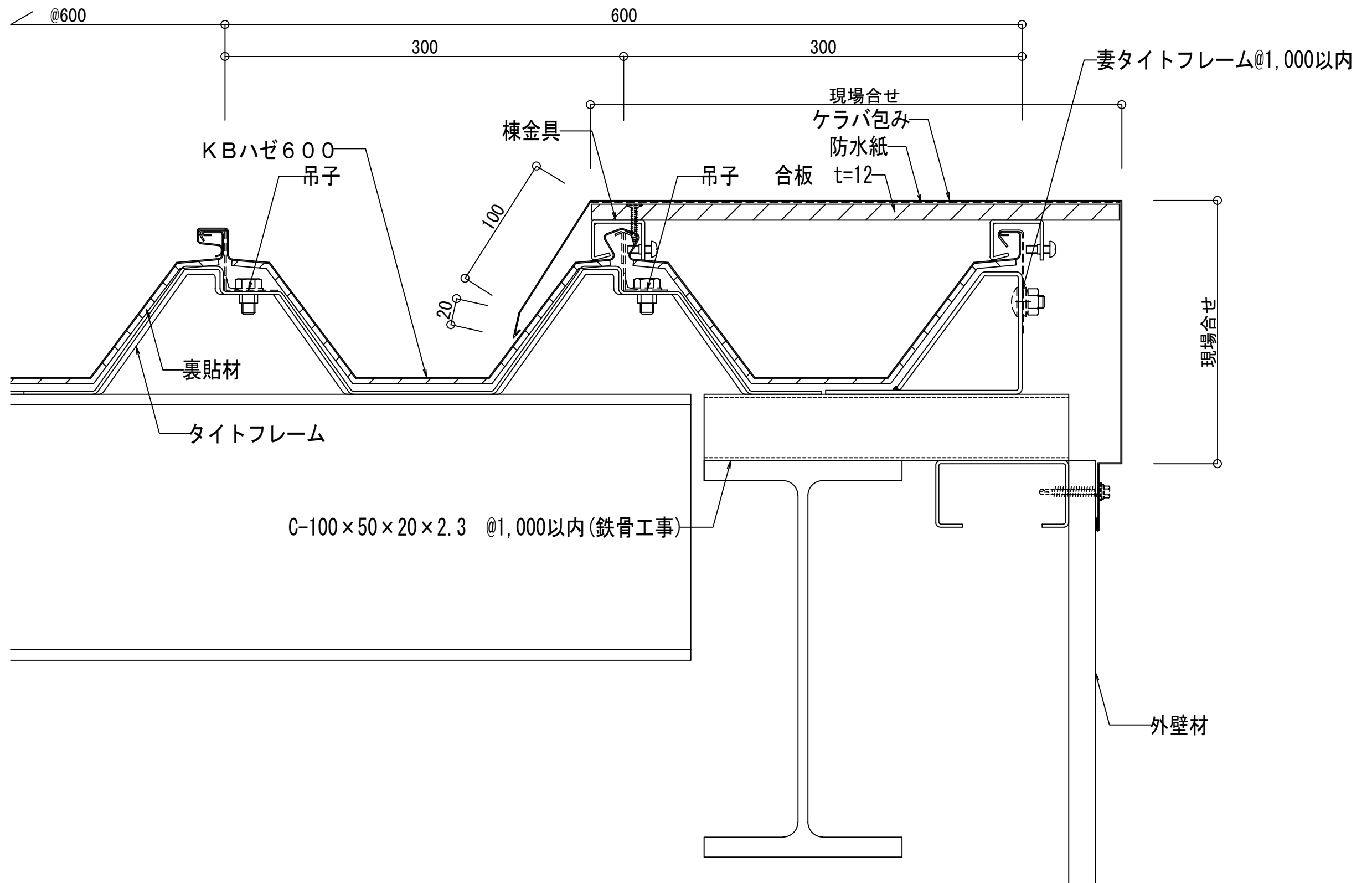
A-3 1/3

年月日

工事名称

図面名
KBハゼ600取合い水上納め

No.



株式会社協和

製	担	設	承
図	当	計	認

縮尺

A-3 1/3

年月日

工事名称

図面名
KBハゼ600 ケラバ納め

No.

