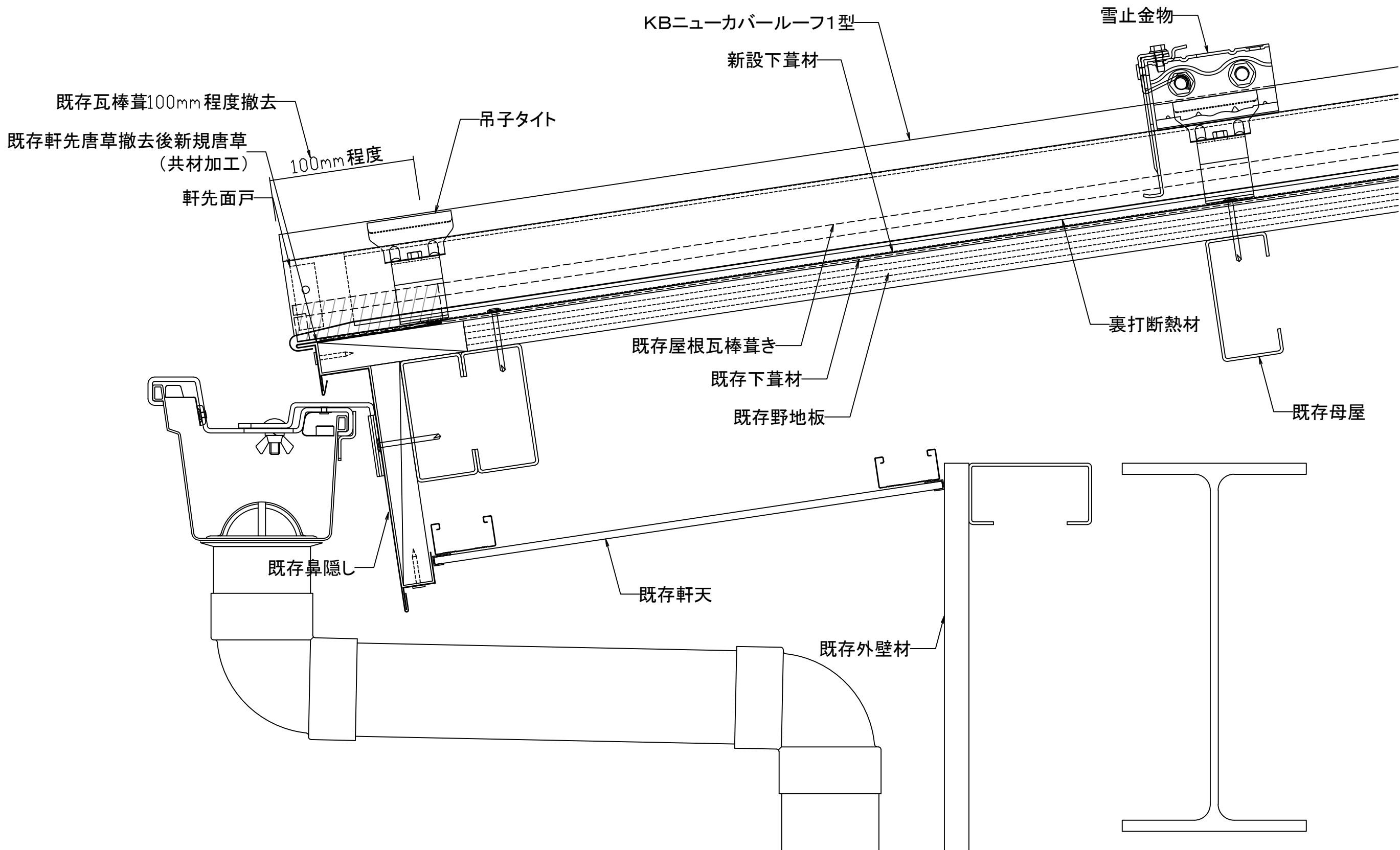


株式会社協和

製 図	担 当	設 計	承 認	縮 尺	工 事 名 称	No.
				1/1		
				年 月 日	図 面 名	
					KBニューカバールーフ1型 断面図	



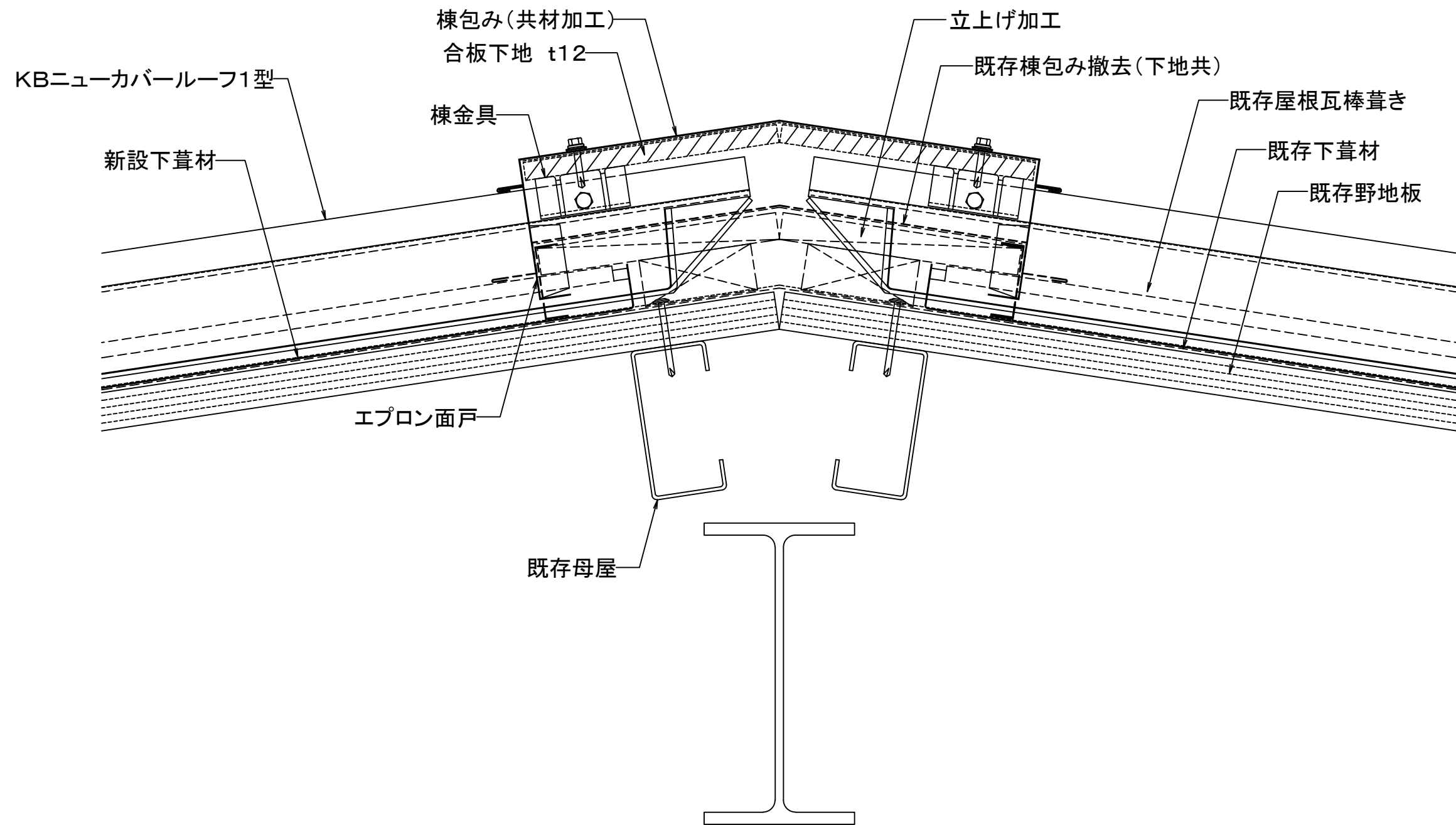
KYOMA 株式会社協和
GROUP

製	担	設	承	認
図	当	計	認	

縮尺
A-3 1/3
年月日

工事名称
図面名
KBニューカバーーフ1型 軒先納め

No.



株式会社協和

製	担	設	承
図	当	計	認

縮尺

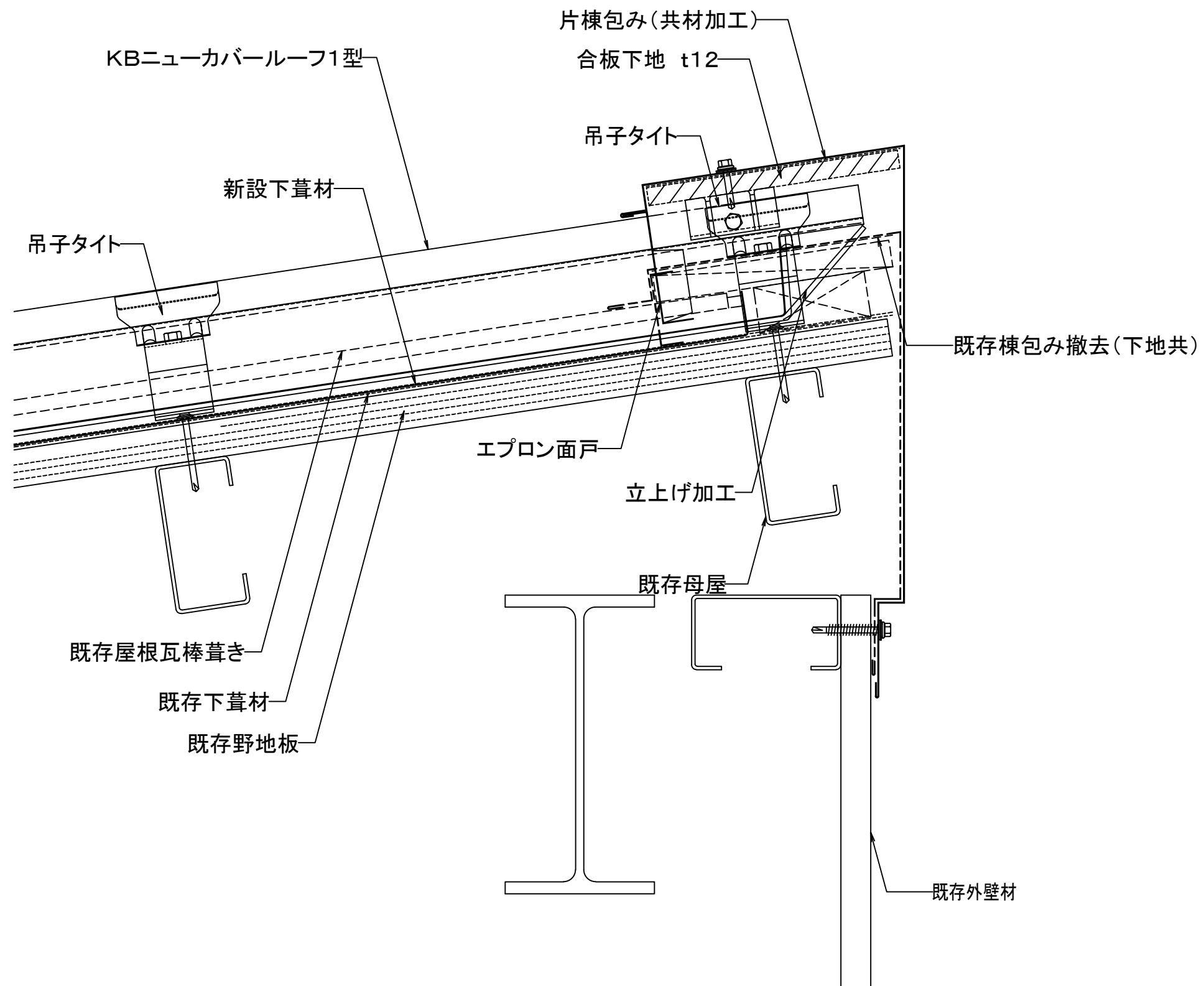
A-3 1/3

年月日

工事名称

図面名
KBニューカバールーフ1型 棟納め

No.



株式会社協和

製	担	設	承
図	当	計	認

縮尺

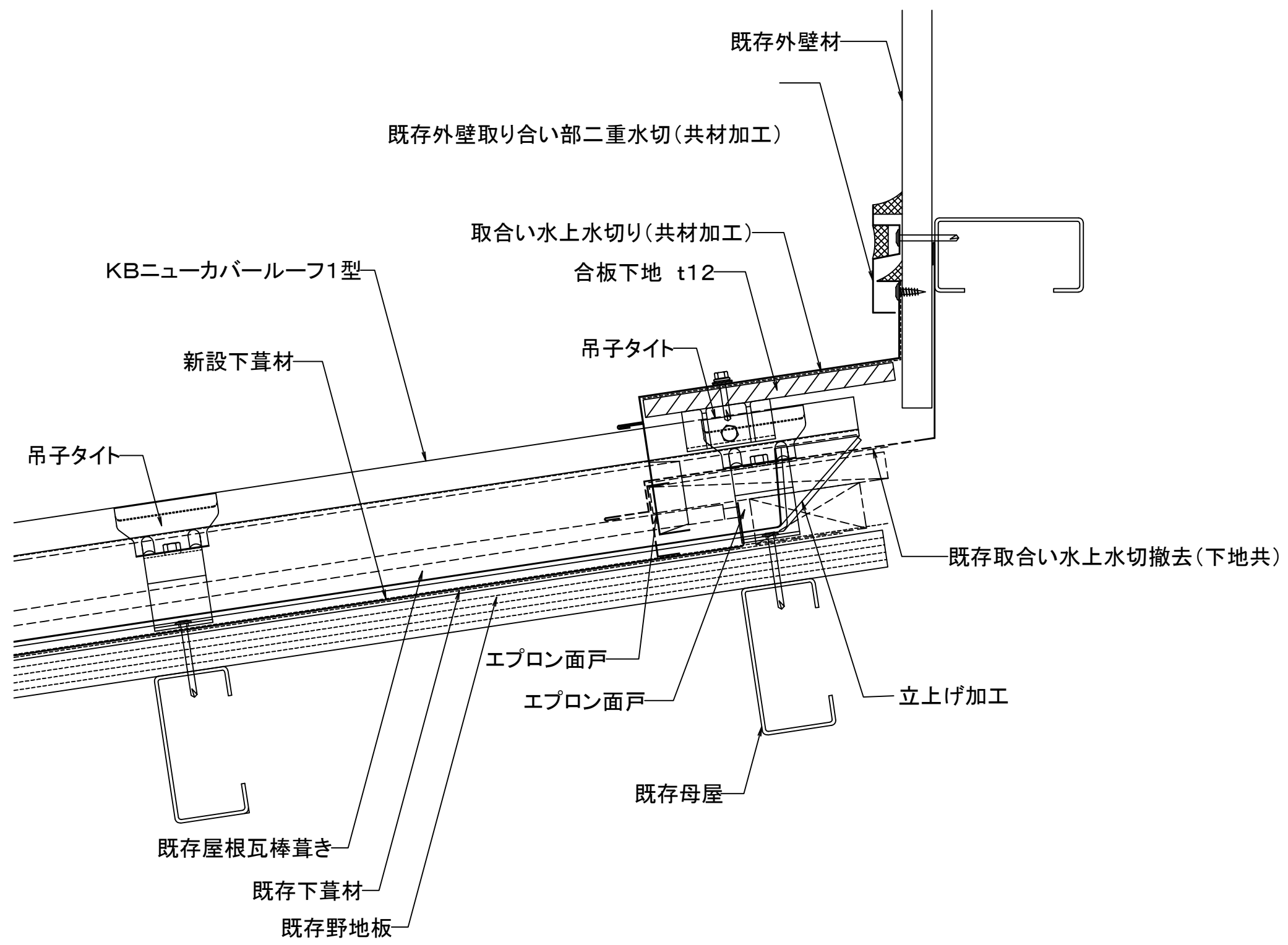
A-3 1/3

年月日

工事名称

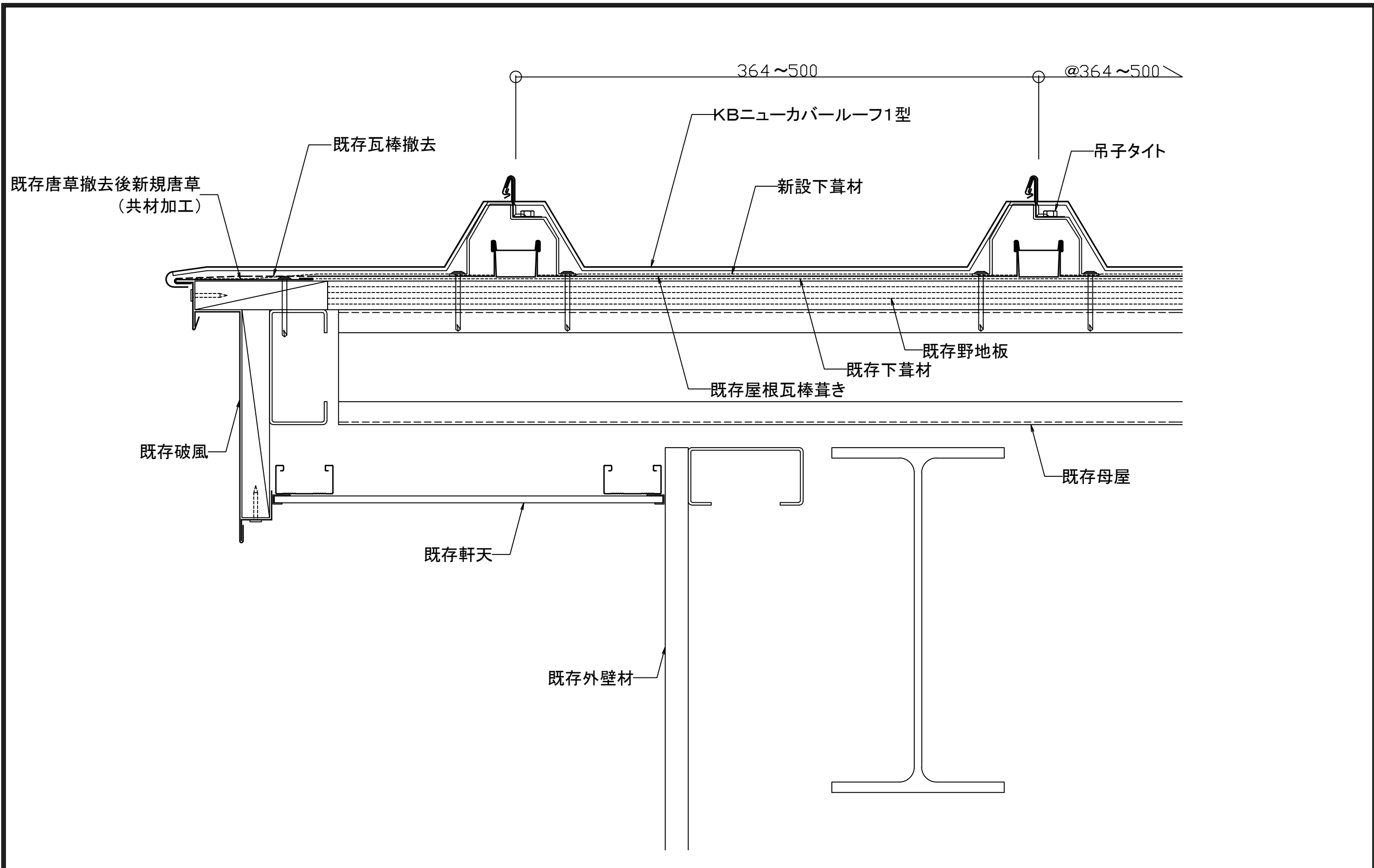
図面名
KBニューカバールーフ1型 片棟納め

No.



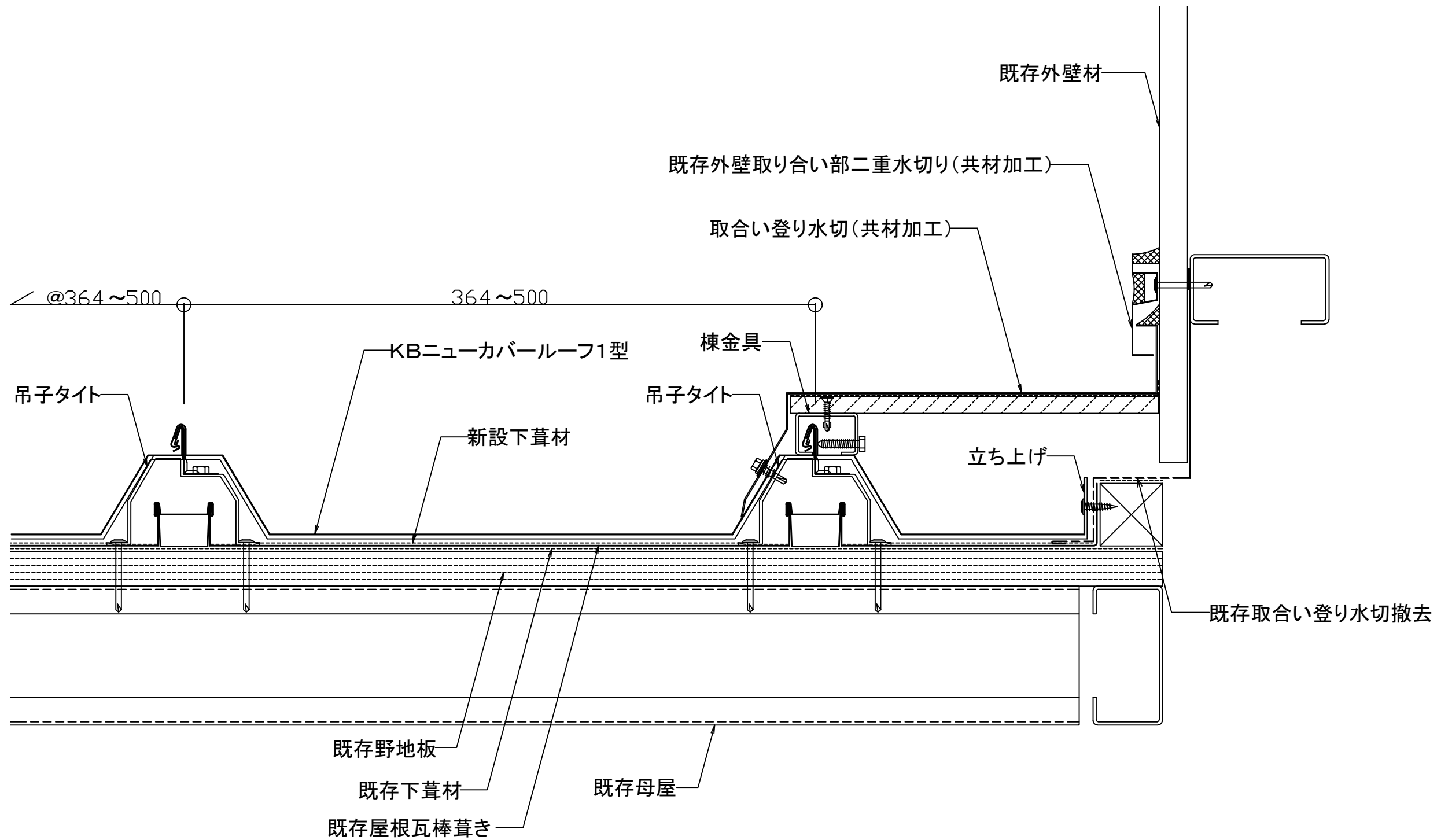
株式会社協和

製	担	設	承	縮尺	工事名称	No.
				A-3 1/3	図面名	
				年月日	KBニューカバールーフ1型 取合い水上水切納め	



株式会社協和

製 図	担 当	設 計	承 認	縮尺	工事名称	No.
				A-3 1/3		
				年月日	図面名	
					KBニューカバールーフ1型 ケラバ納め	



株式会社協和

製	担	設	承
図	当	計	認

縮尺

A-3 1/3

年月日

工事名称

図面名
KBニューカバールーフ1型 取合い登り納め

No.