

Kyowa
GROUP

株式会社協和

| | | | | | | | |
|---|---|---|---|---|---|---|---|
| 製 | 図 | 担 | 当 | 設 | 計 | 承 | 認 |
| | | | | | | | |

縮尺

1/1

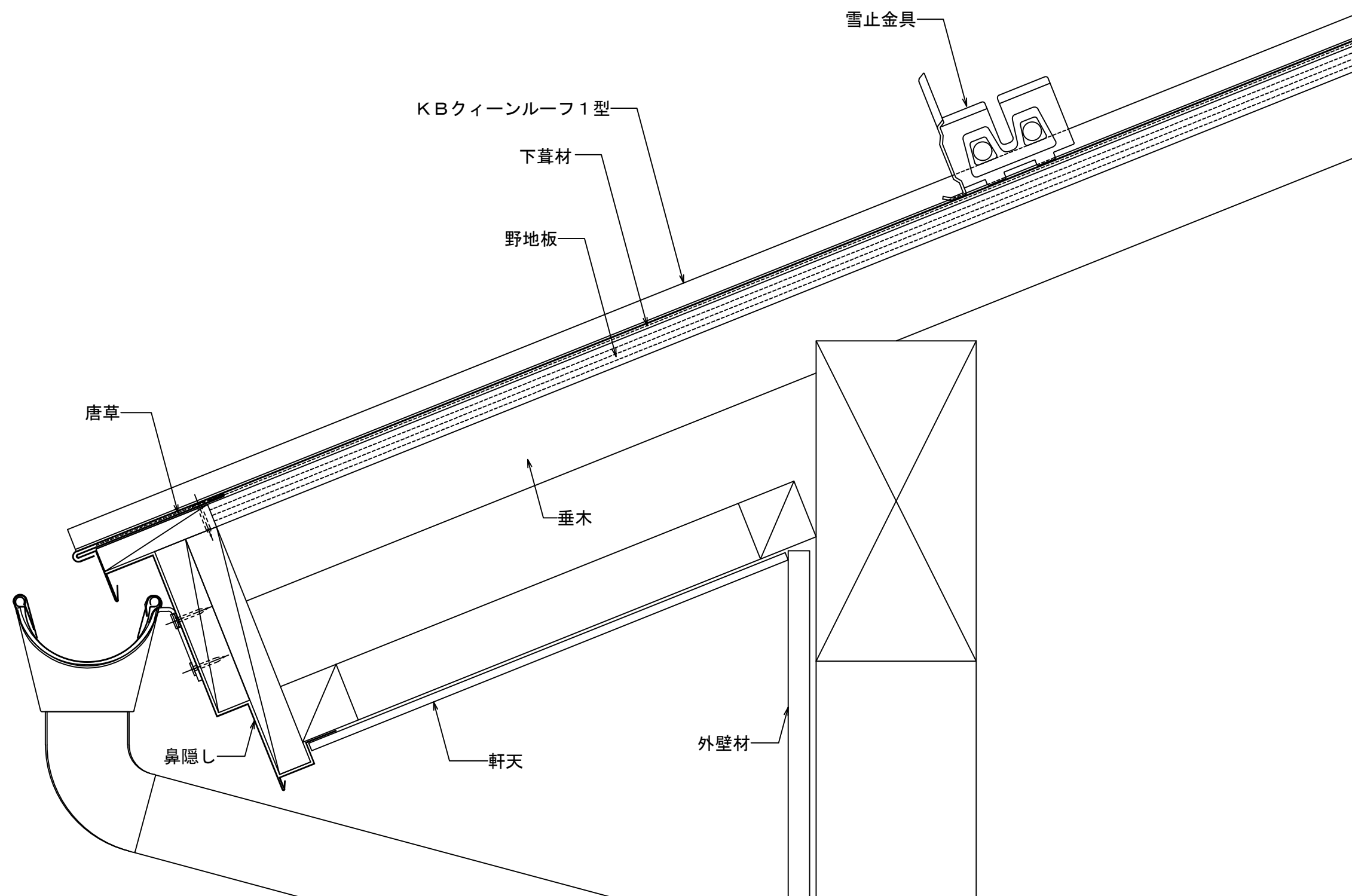
工事名称

No.

年月日

図面名

KBキューンルーフ1型 断面図



Kyoma 株式会社協和
GROUP

製 図 担 当 設 計 承 認

縮尺

A-3 1/3

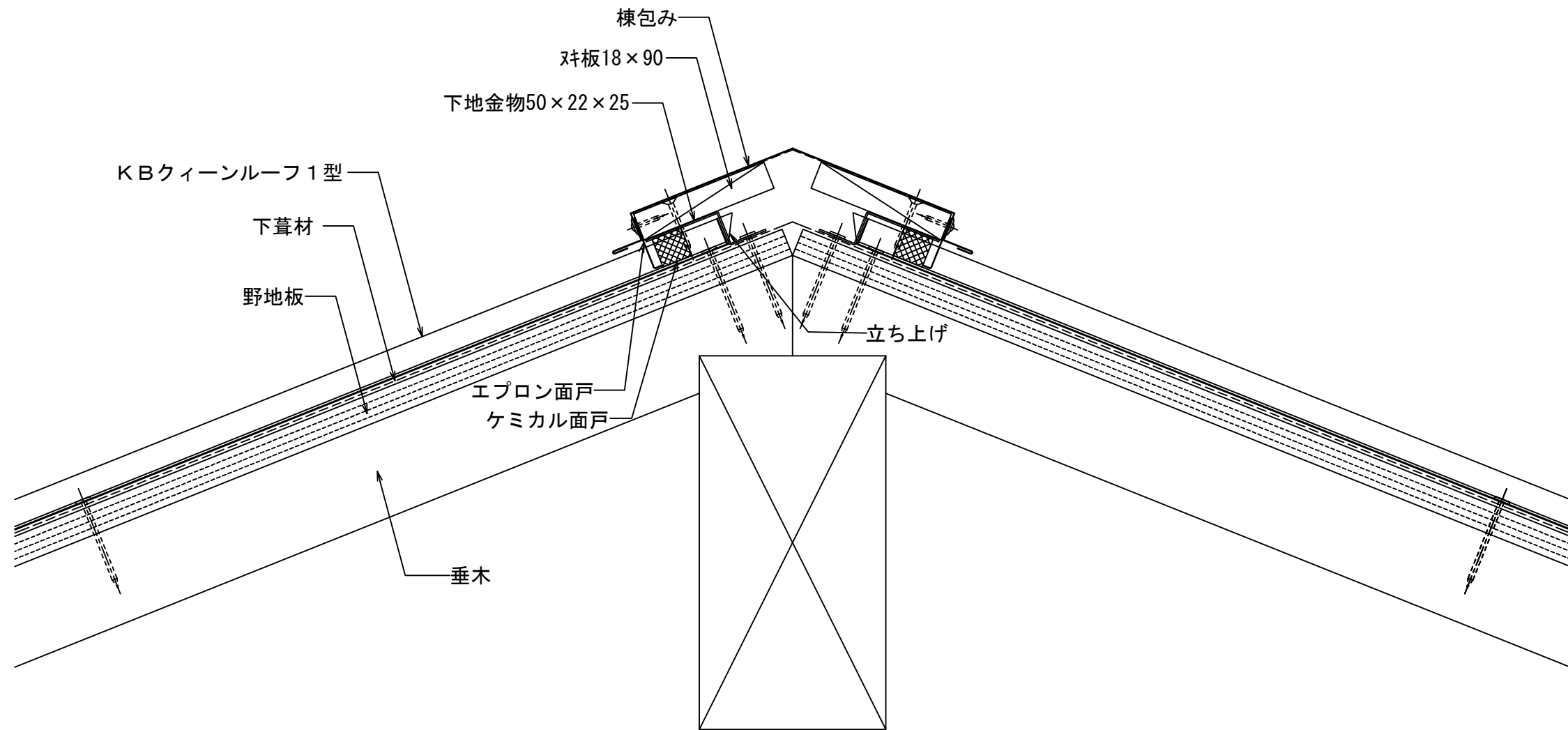
工事名称

No.

年月日

図面名

KBクィーンルーフ1型 軒先納め



株式会社協和

製 図 担 当 設 計 承 認

縮尺

A-3 1/3

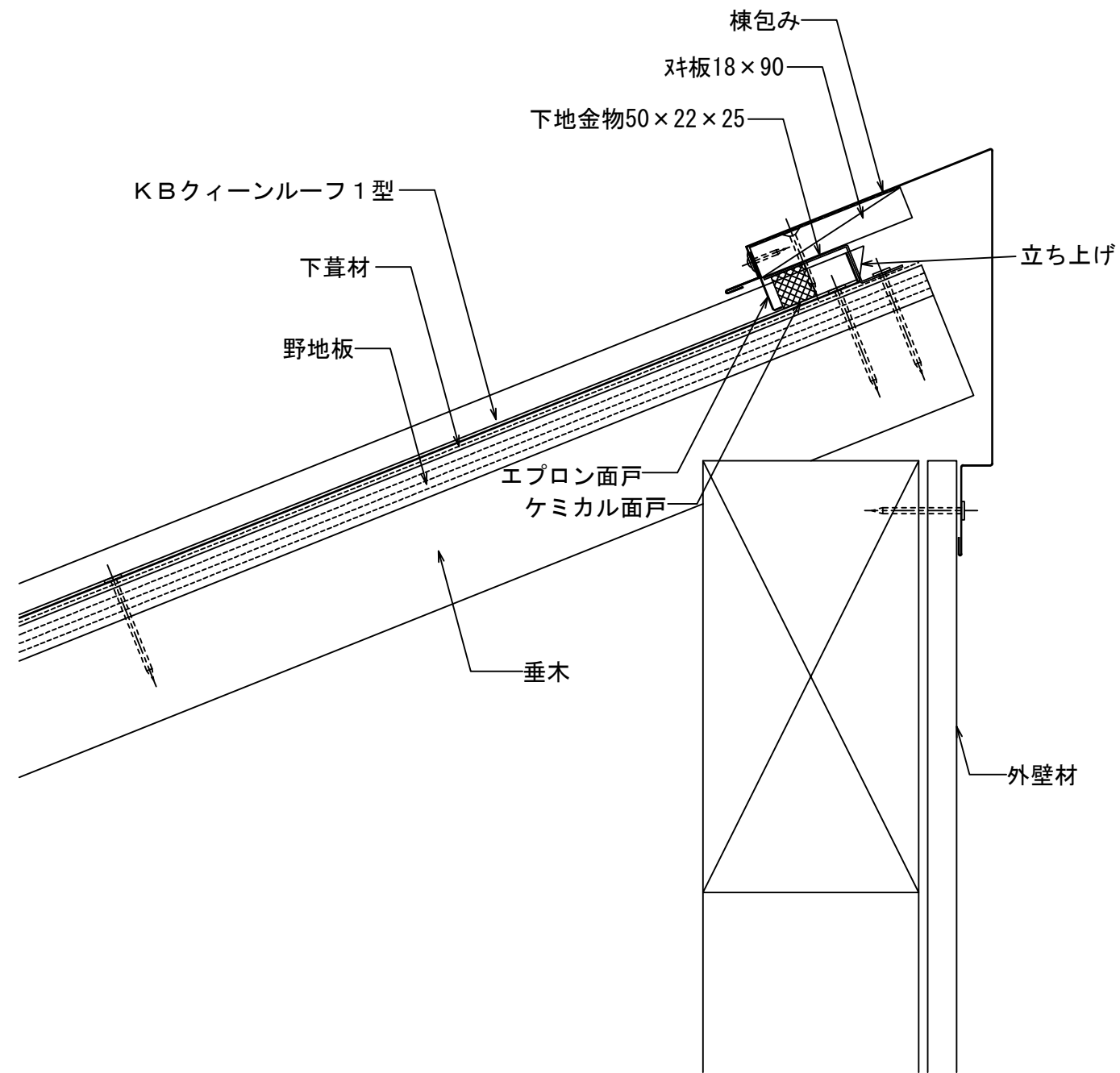
工事名称

No.

年月日

図面名

KBクィーンルーフ1型 棟納め



株式会社協和

製 図 担 当 設 計 承 認

縮尺

A-3 1/3

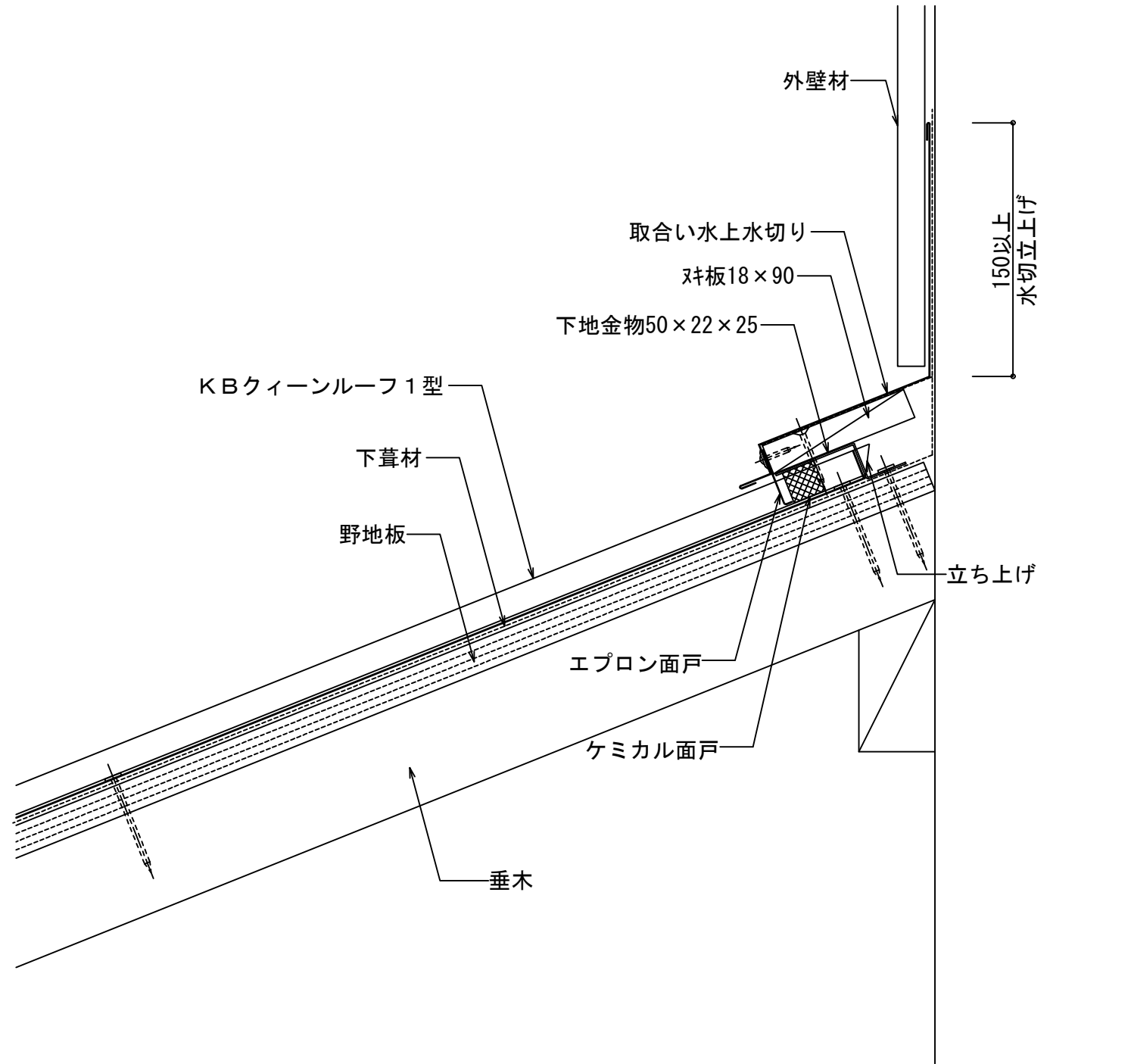
工事名称


No.

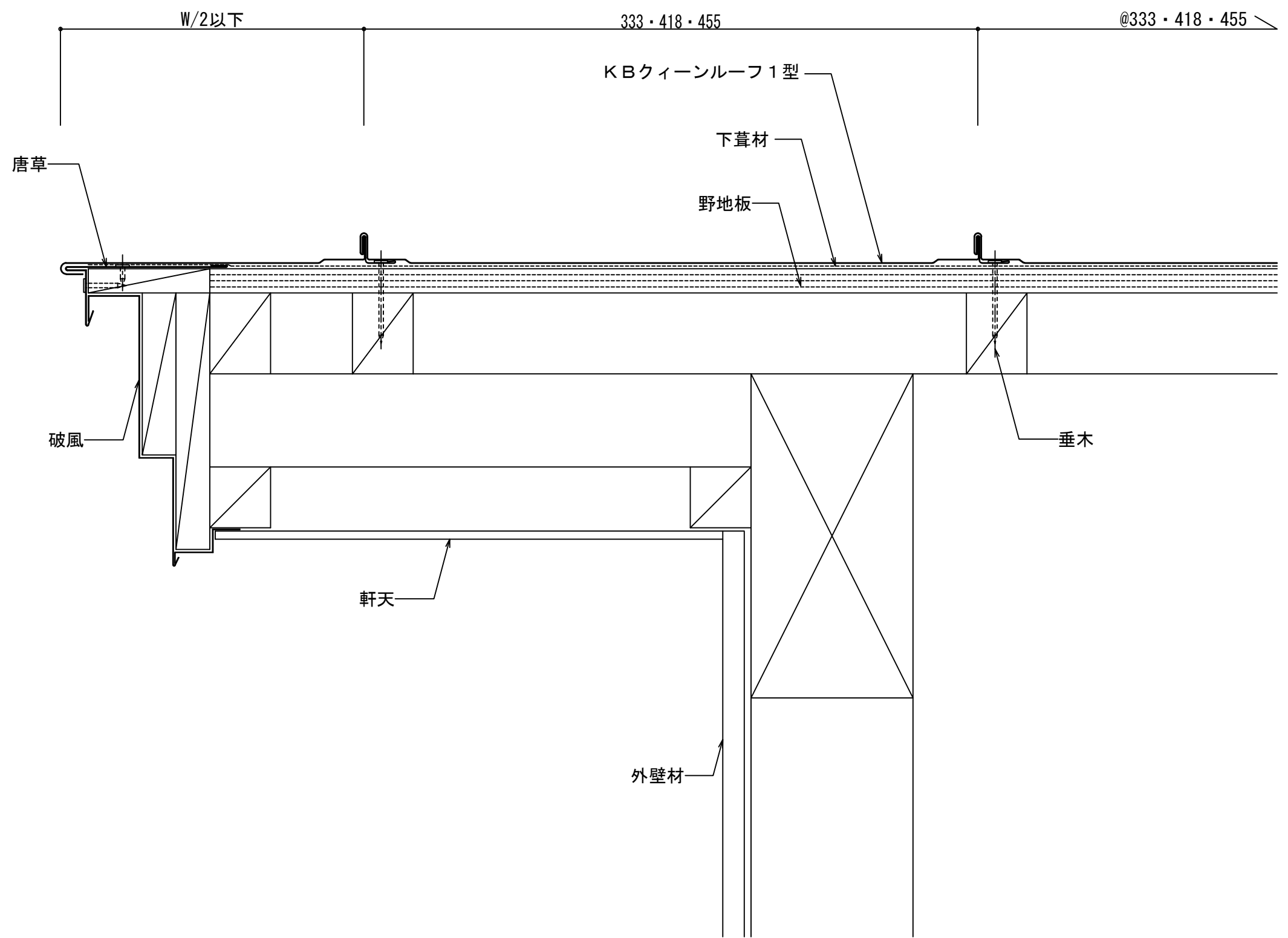
年月日


図面名

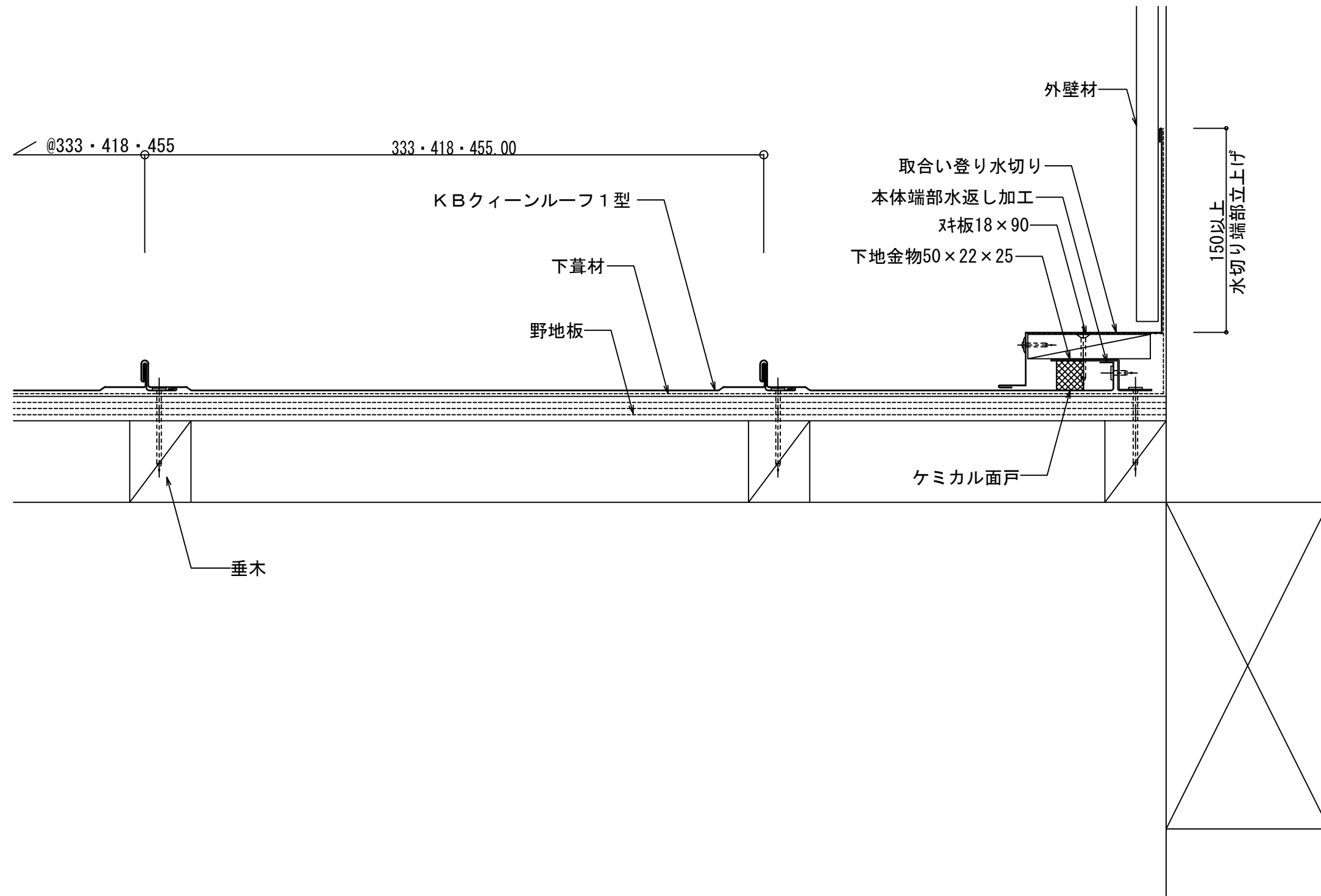
KBクィーンルーフ1型 片棟納め



| | | | | | | | | | | | |
|--|---|---|---|---|---|---|---|---|---------|---------------------|-----|
|  株式会社協和 | 製 | 図 | 担 | 当 | 設 | 計 | 承 | 認 | 縮尺 | 工事名称 | No. |
| | | | | | | | | | A-3 1/3 | | |
| | | | | | | | | | 年月日 | 図面名 | |
| | | | | | | | | | | KBクィーンルーフ1型 取合い水上納め | |



| | | | | | | | | | | | |
|--|---|---|---|---|---|---|---|---|---------|-------------------|-----|
|  株式会社協和 | 製 | 図 | 担 | 当 | 設 | 計 | 承 | 認 | 縮尺 | 工事名称 | No. |
| | | | | | | | | | A-3 1/3 | KBクィーンルーフ1型 ケラバ納め | |
| | | | | | | | | | 年月日 | | |



株式会社協和

製 図 担 当 設 計 承 認

縮尺

A-3 1/3

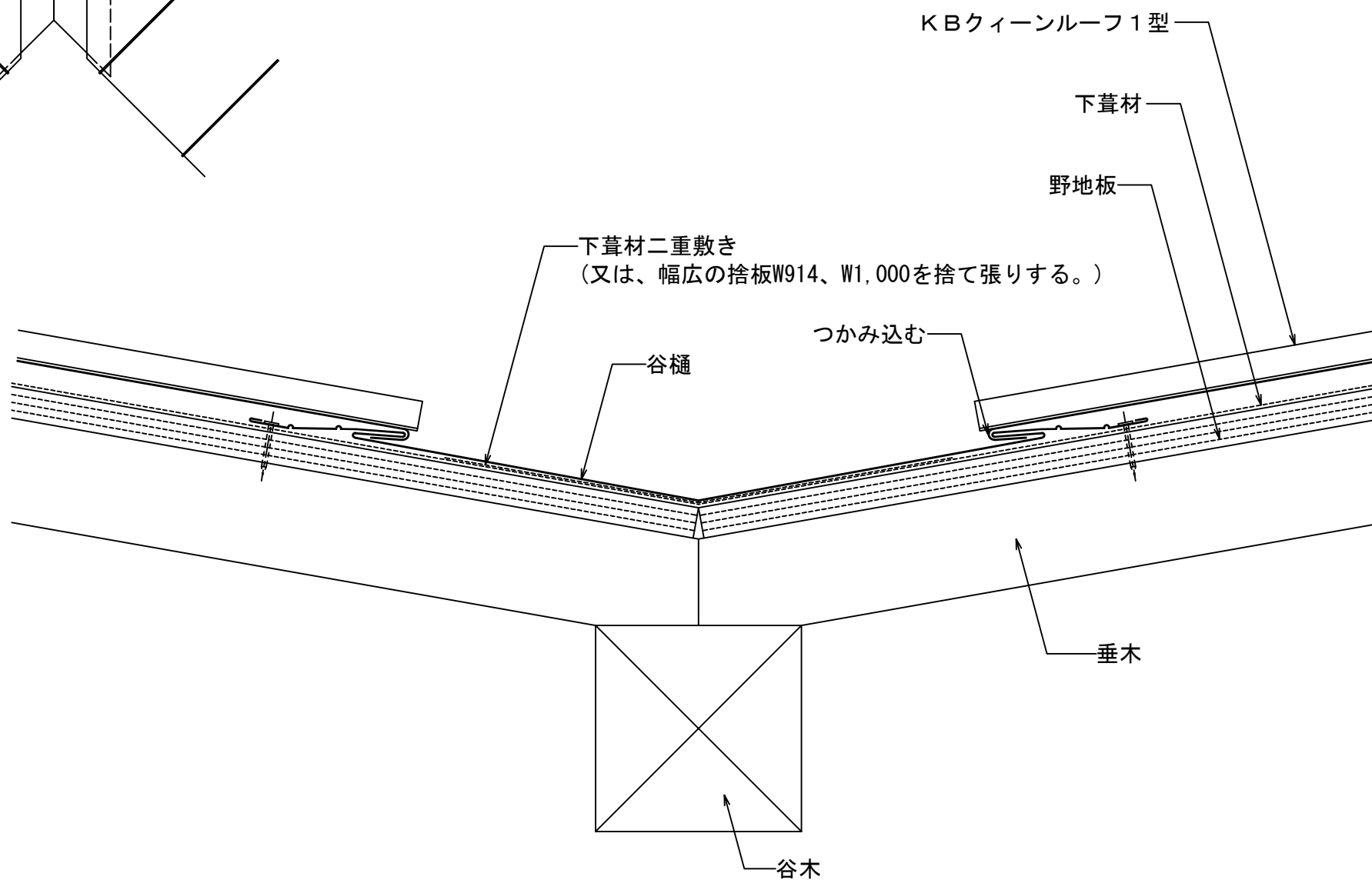
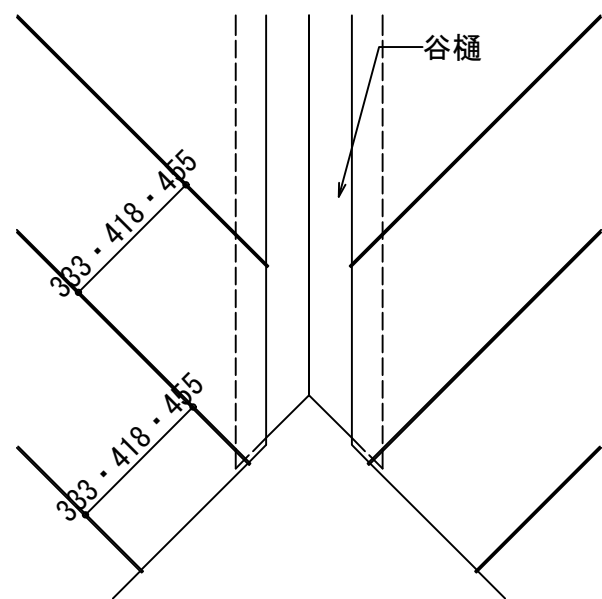
年月日

工事名称

図面名

KBクィーンルーフ1型 取合い登り納め

No.



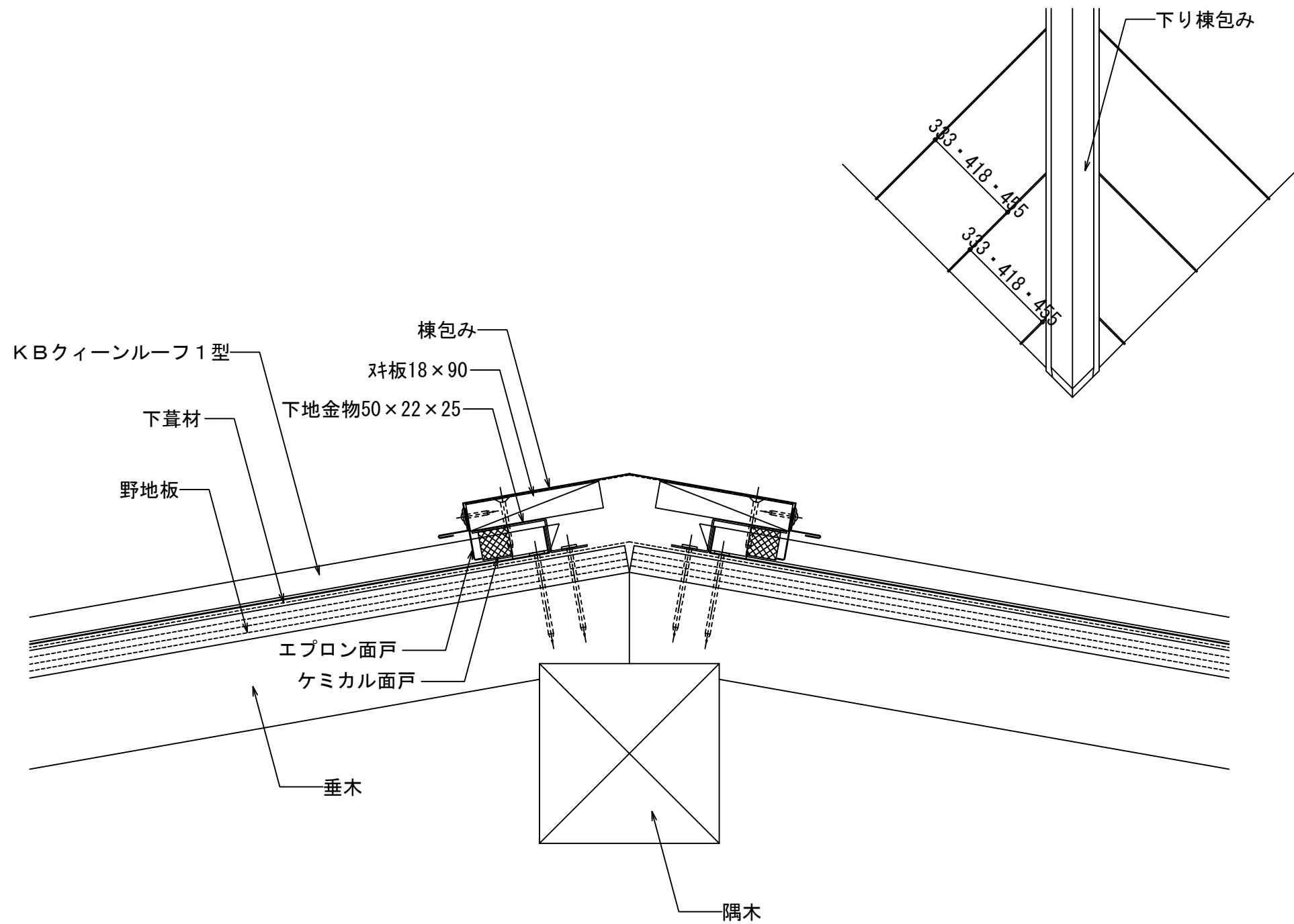
Kyoma 株式会社協和
GROUP

| | | | | | | | |
|---|---|---|---|---|---|---|---|
| 製 | 図 | 担 | 当 | 設 | 計 | 承 | 認 |
| | | | | | | | |

縮尺
A-3 1/3
年月日

工事名称
図面名
KBクィーンルーフ1型 谷部納め

No.



株式会社協和

製 図 担 当 設 計 承 認

縮尺

A-3 1/3

工事名称

No.

年月日

図面名

KBクィーンルーフ1型 下り棟納め