

**KYOMA**  
GROUP

株式会社協和

製 図 担 当 設 計 承 認

縮尺

1/1

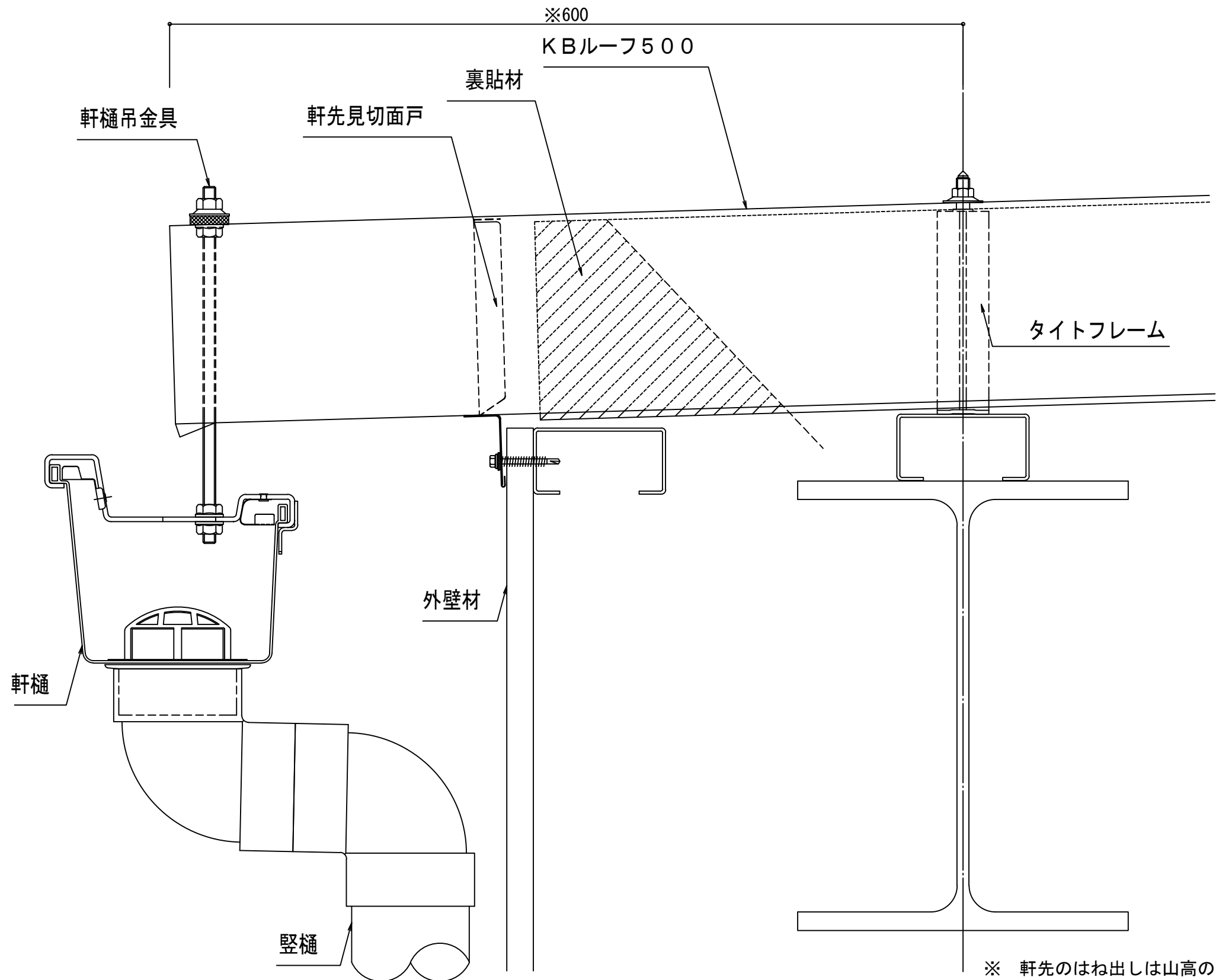
工事名称

No.

年月日

図面名

KBルーフ500 断面図



※ 軒先のはね出しは山高の5倍以内としてください。



株式会社協和

製 図 担 当 設 計 承 認

縮尺

A-3 1/3

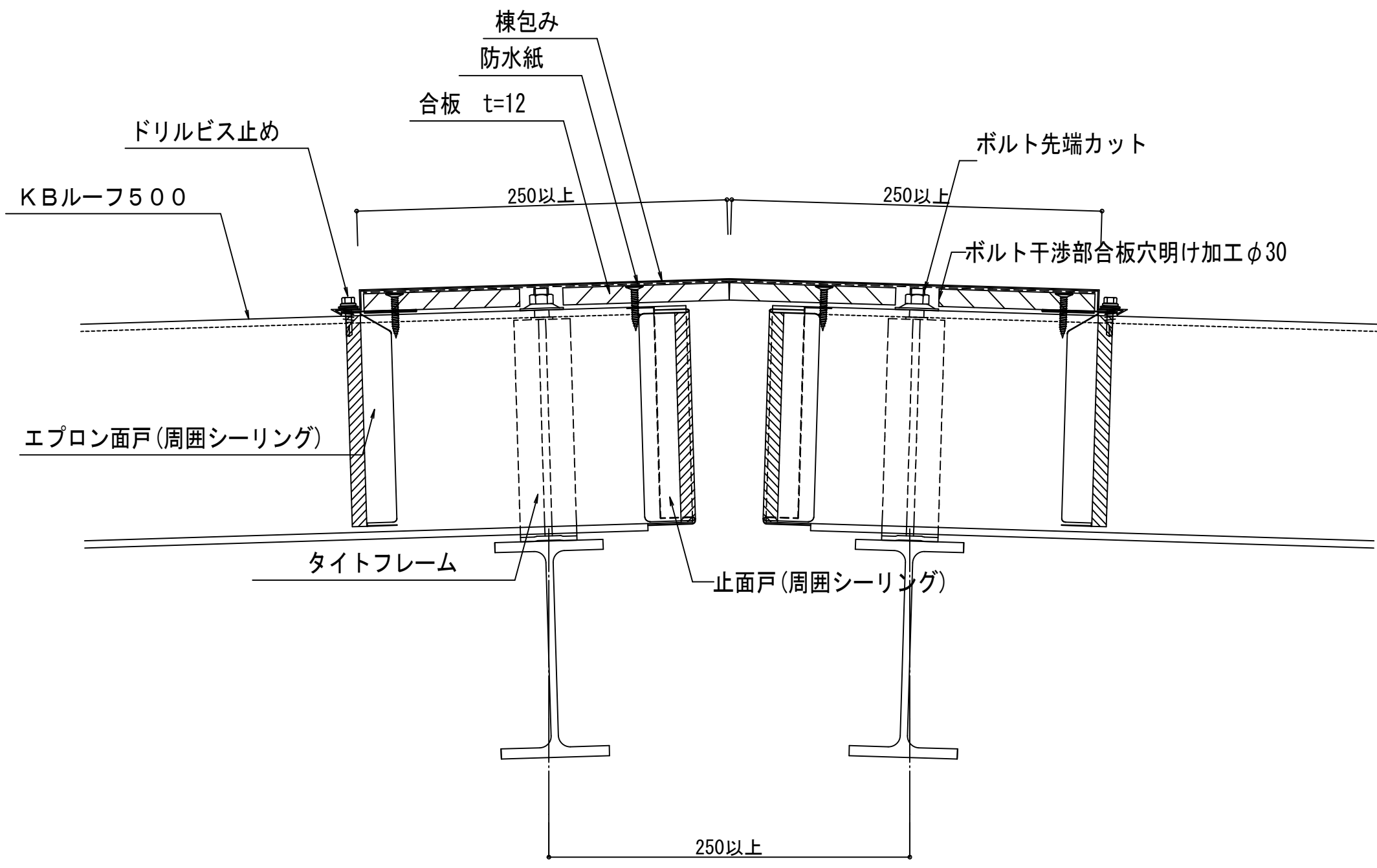
工事名称

No.

年月日

図面名  
軒先納め 詳細図

KBR500-001



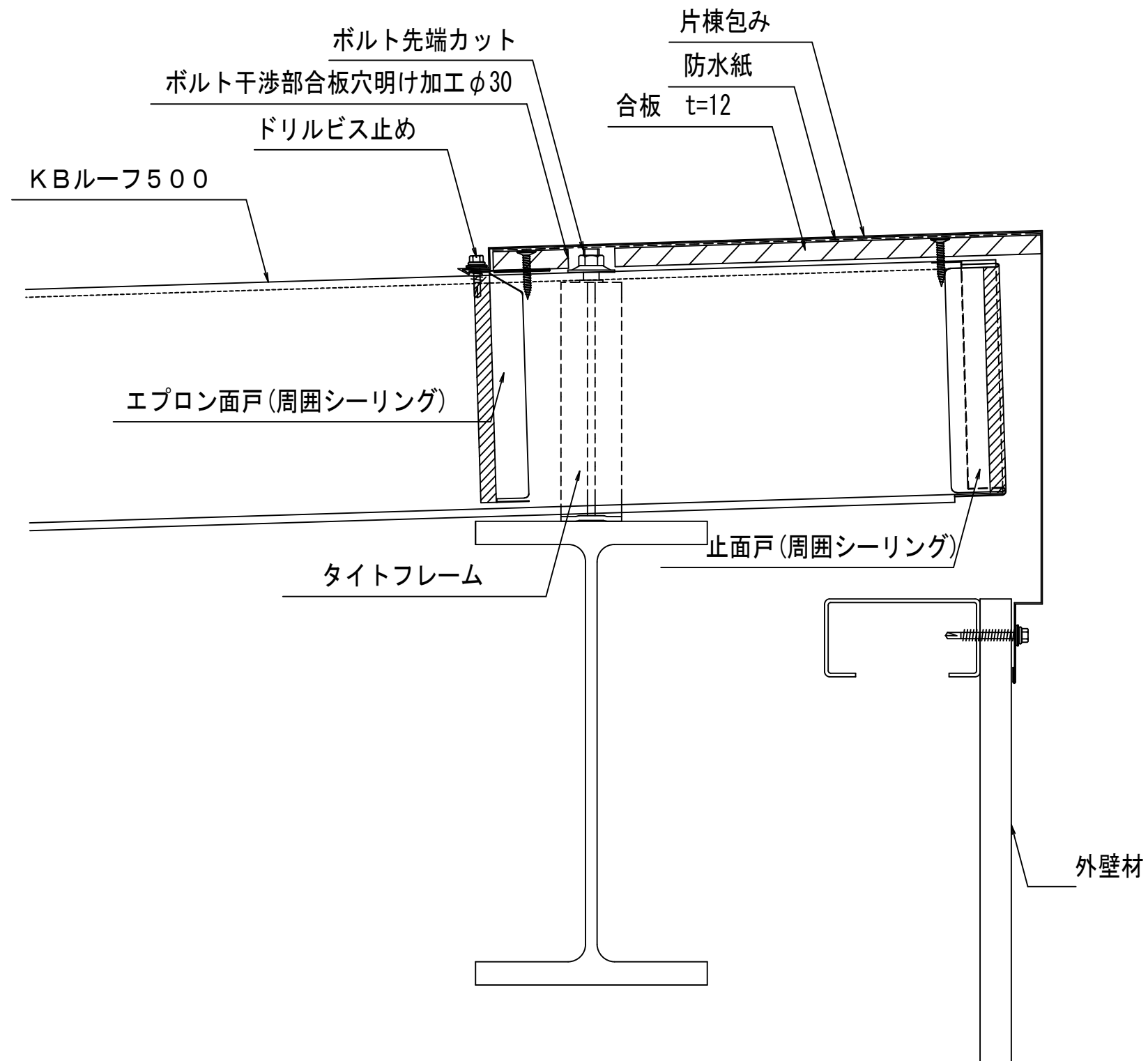
**KYOMA** 株式会社協和  
GROUP

製	担	設	承
図	当	計	認

縮尺 A-3 1/3  
年月日 23-\*\*-\*\*

工事名称  
図面名 棟納め 詳細図

No.



株式会社協和

製図 担当 設計 承認

縮尺 A-3 1/3

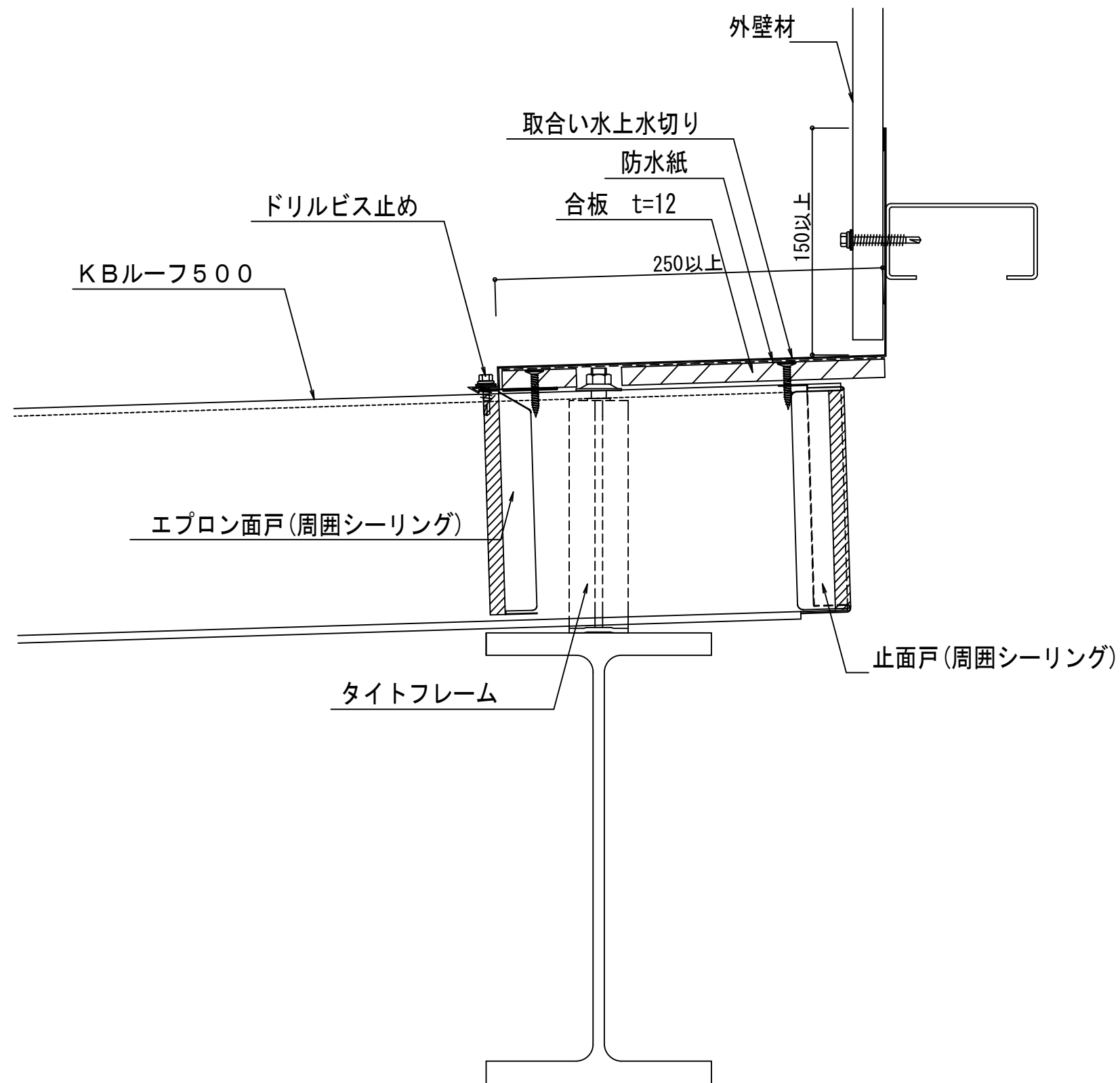
工事名称

No.

年月日

図面名  
片棟納め 詳細図

KBR500-003



**KYOMA**  
GROUP

株式会社協和

製 図 担 当 設 計 承 認

縮尺 A-3 1/3

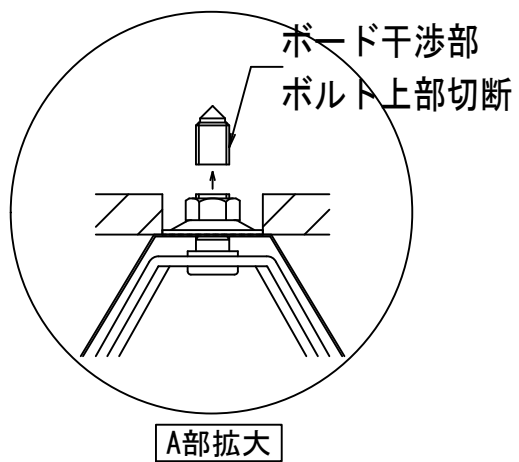
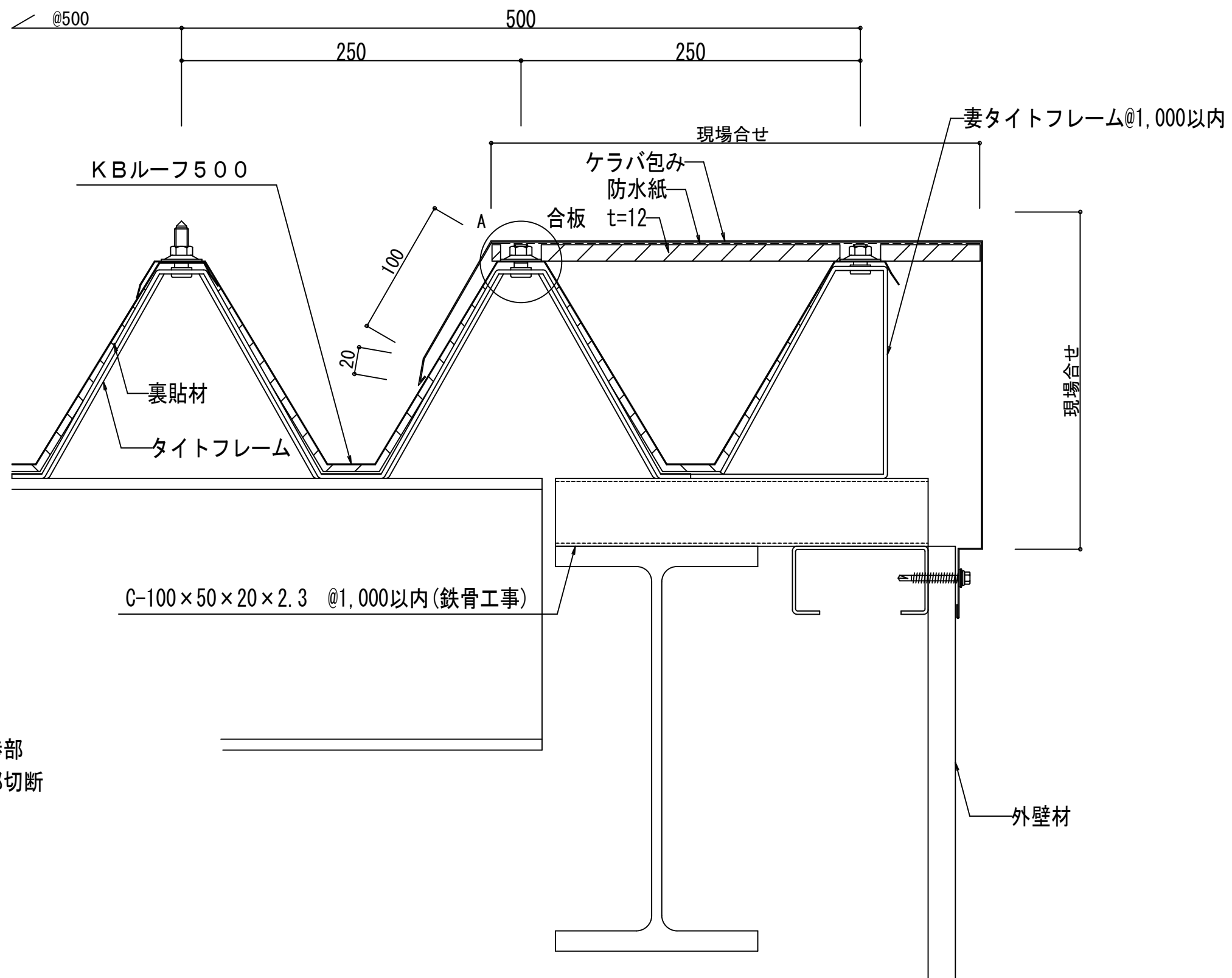
工事名称


No.

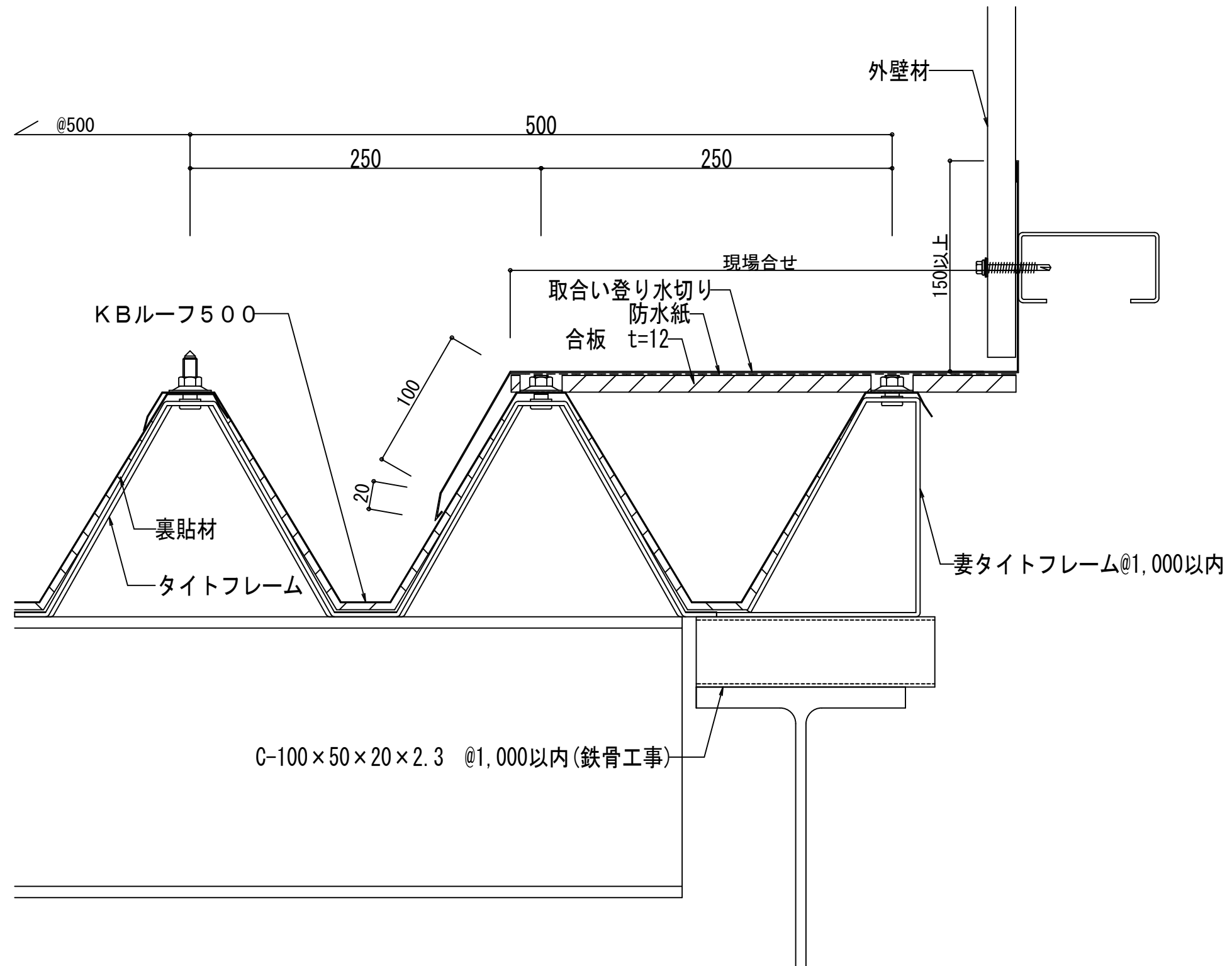
年月日

図面名  
取合い水上納め 詳細図

KBR500-004



 株式会社協和	製図	担当	設計	承認	縮尺	工事名称	No.
					A-3 1/3	ケラバ納め 詳細図	
					年月日		



株式会社協和

製図 担当 設計 承認

縮尺 A-3 1/3

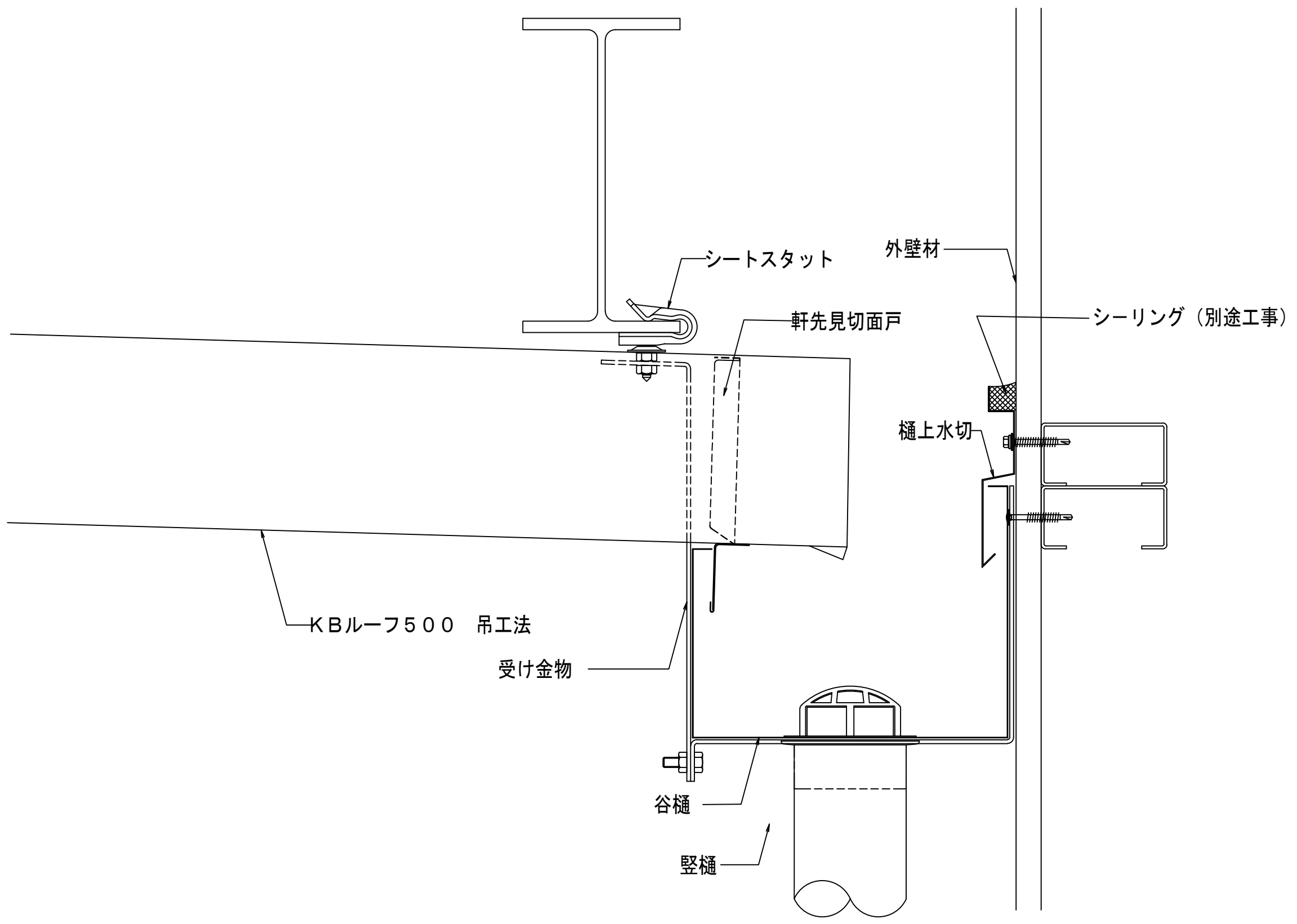
工事名称


No.

年月日

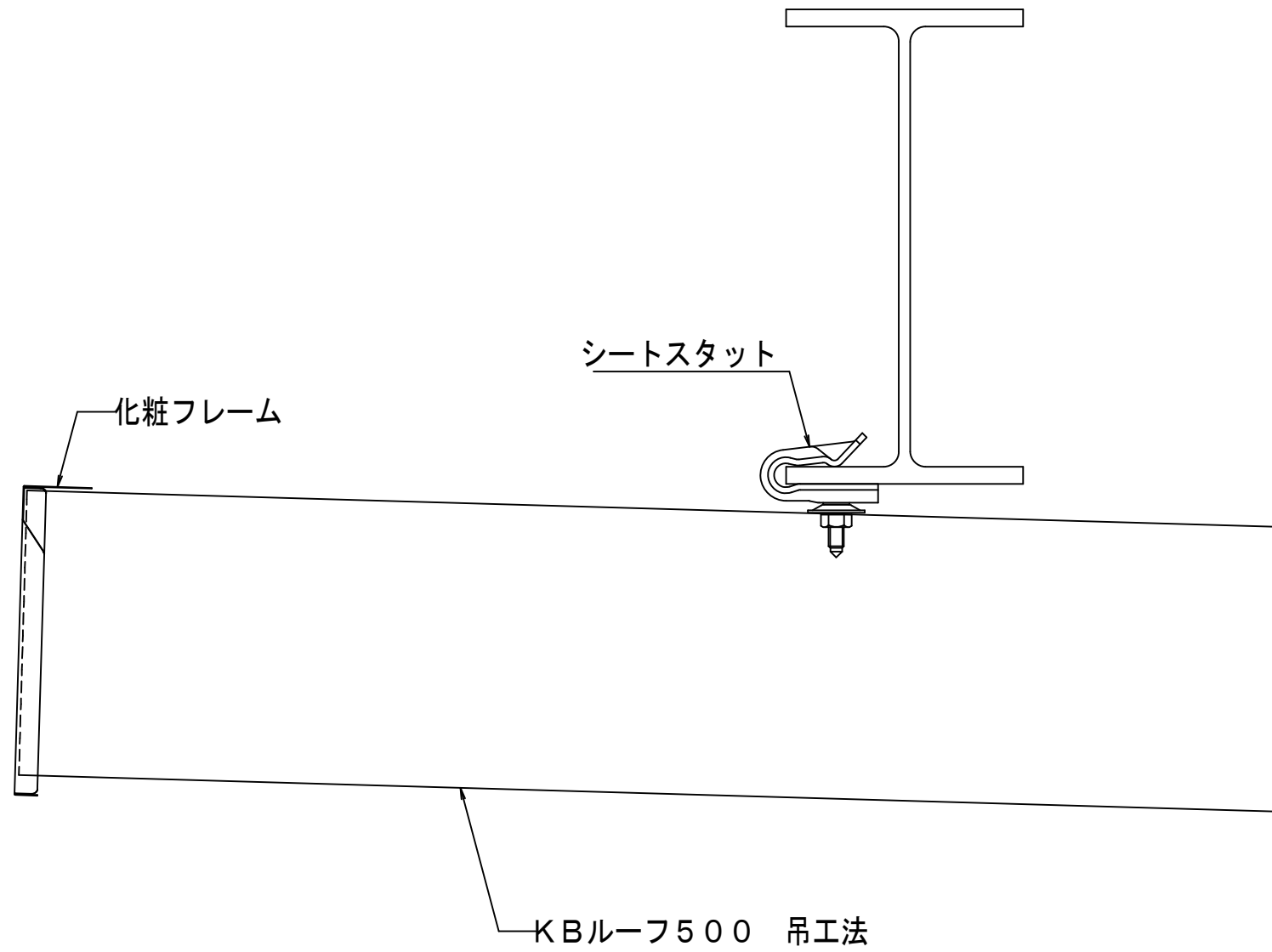
図面名  
取合い登り納め 詳細図

KBR500-006



 株式会社協和	製	担	設	承	縮尺	工事名称 図面名 谷樋納め 詳細図	No.
					A-3 1/3		
					年月日		





**KYOMA**  
GROUP

株式会社協和

製 図 担 当 設 計 承 認

縮尺

A-3 1/3

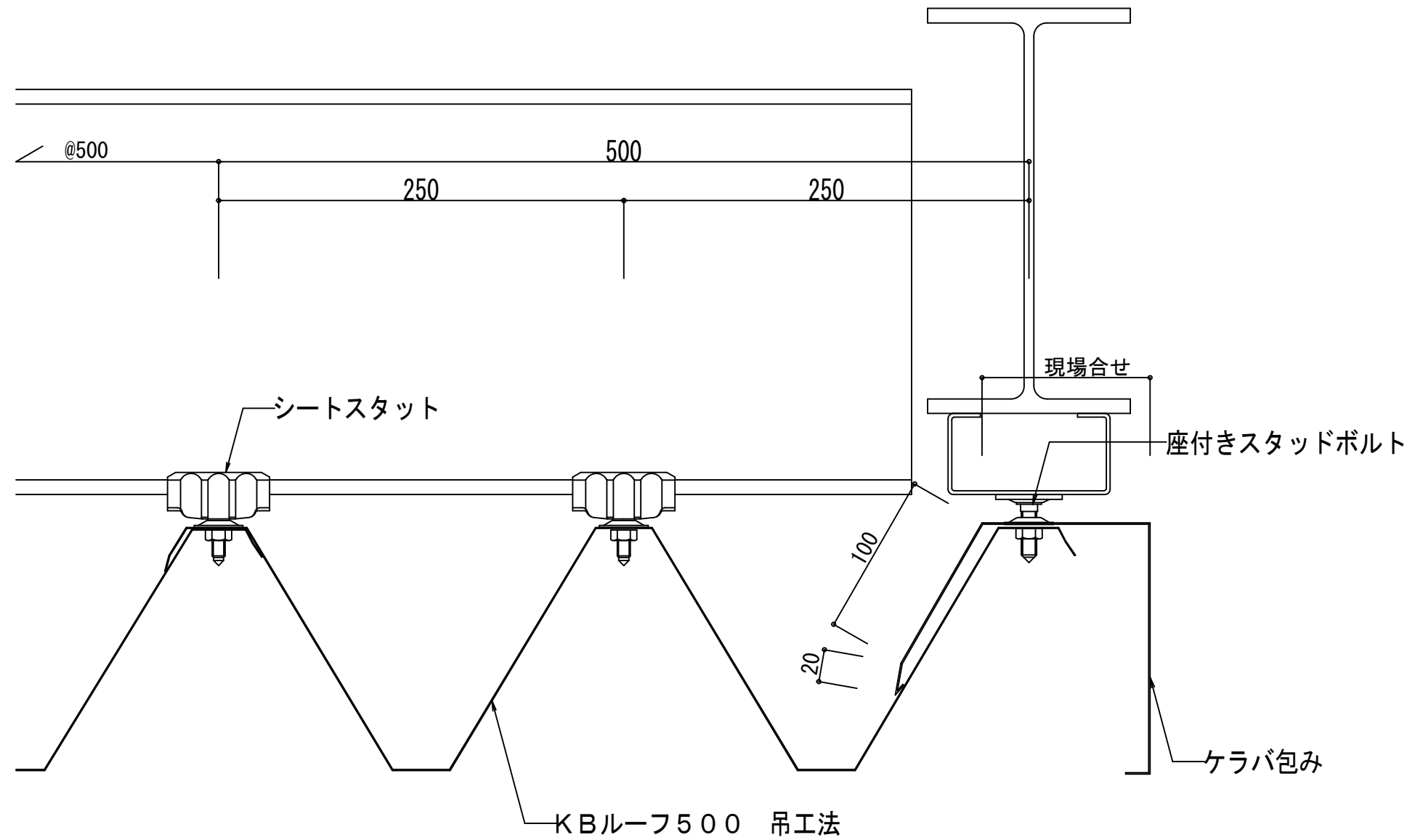
工事名称

No.

年月日

図面名  
水上納め 詳細図

KBR500-008



株式会社協和

製 図 担 当 設 計 承 認

縮尺

A-3 1/3

工事名称

No.

年月日

図面名  
ケラバ納め 詳細図

KBR500-009