

KYOMA
GROUP

株式会社協和

製	担	設	承
図	当	計	認

縮尺

1/1

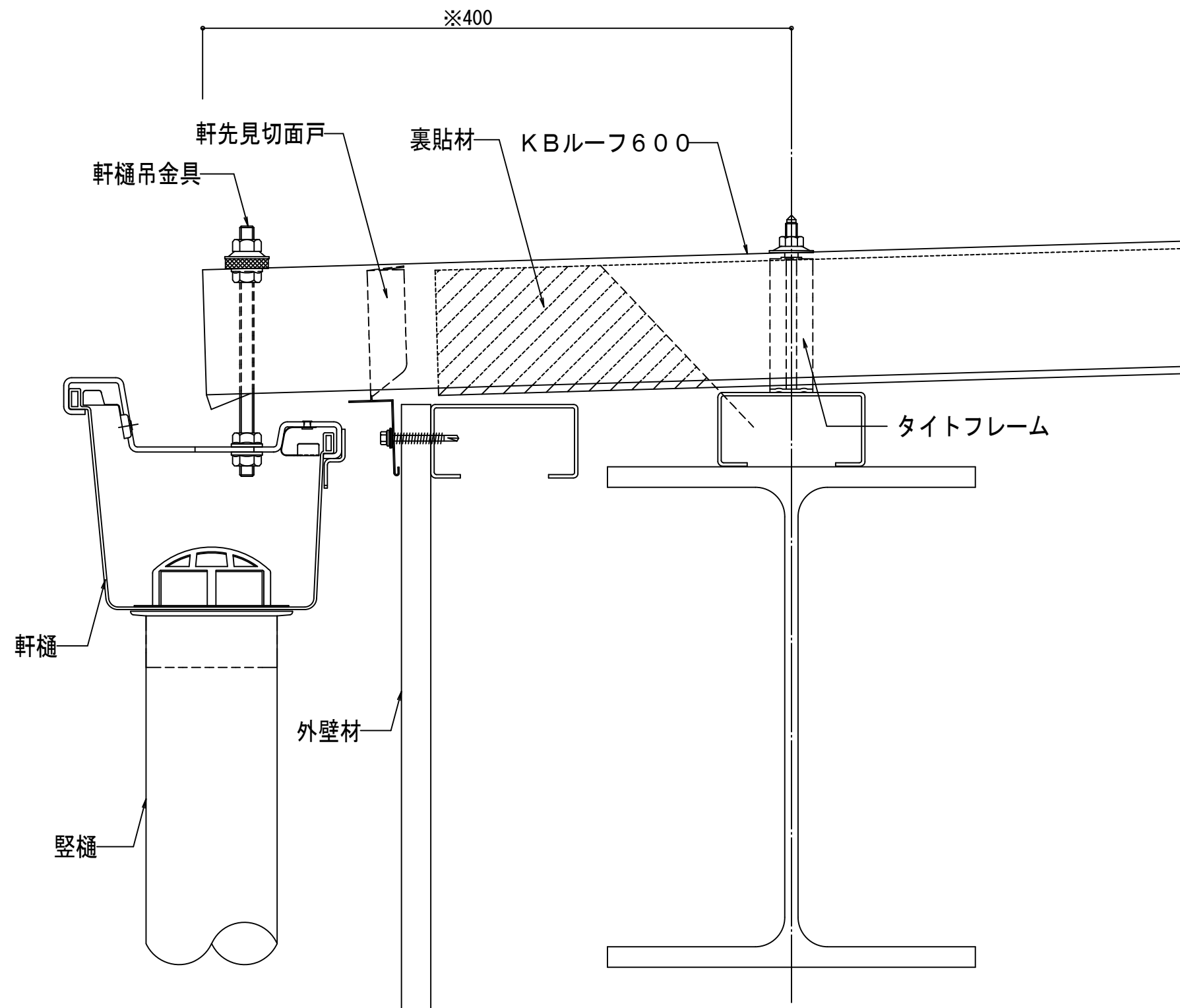
工事名称

No.

年月日

図面名

KBルーフ600 断面図



※ 軒先のはね出しは山高の5倍以内としてください。



株式会社協和

製図 担当 設計 承認

縮尺

A-3 1/3

工事名称

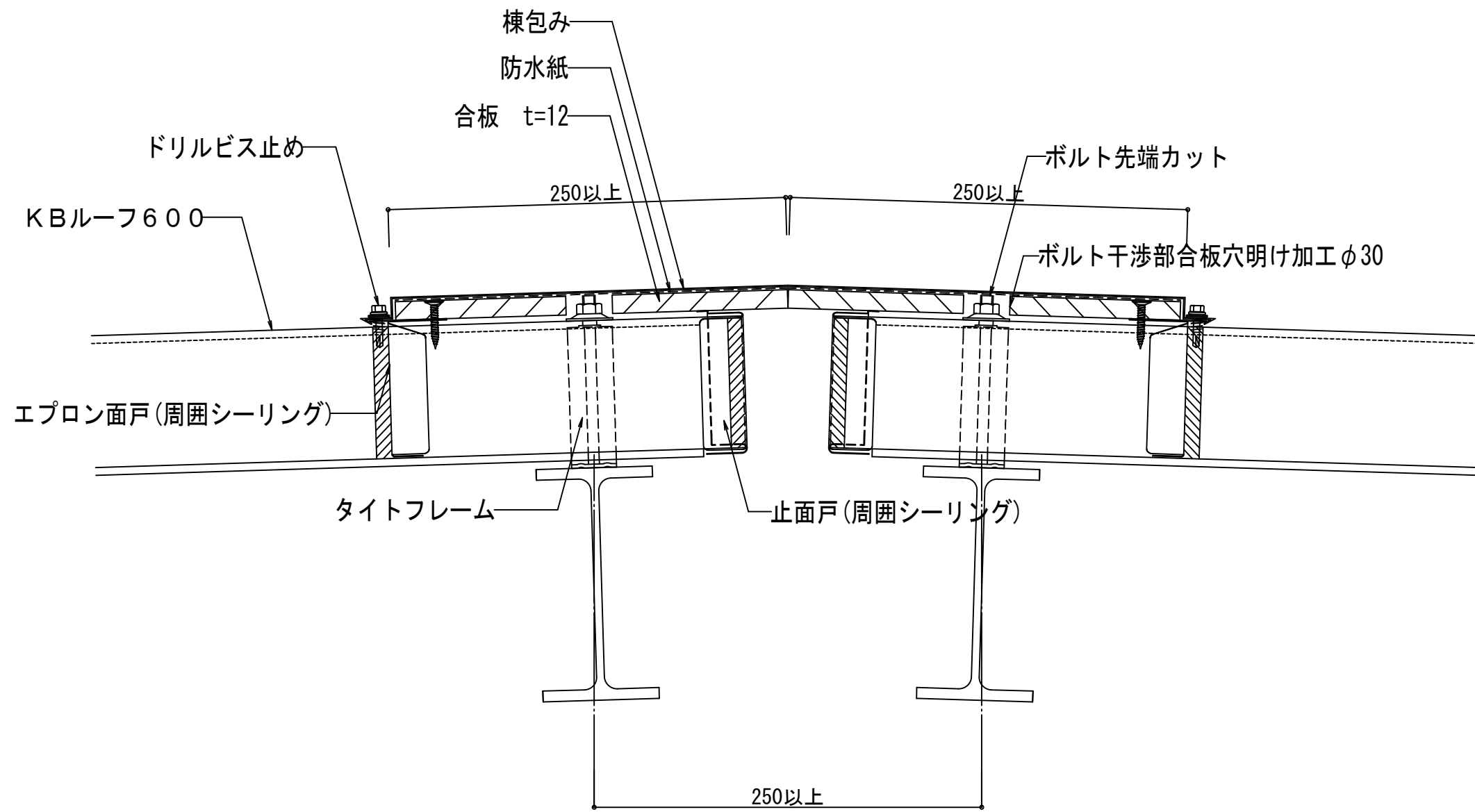
No.

年月日

図面名

軒先納め 詳細図

KBR600-001



株式会社協和

製 図 担 当 設 計 承 認

縮尺

A-3 1/3

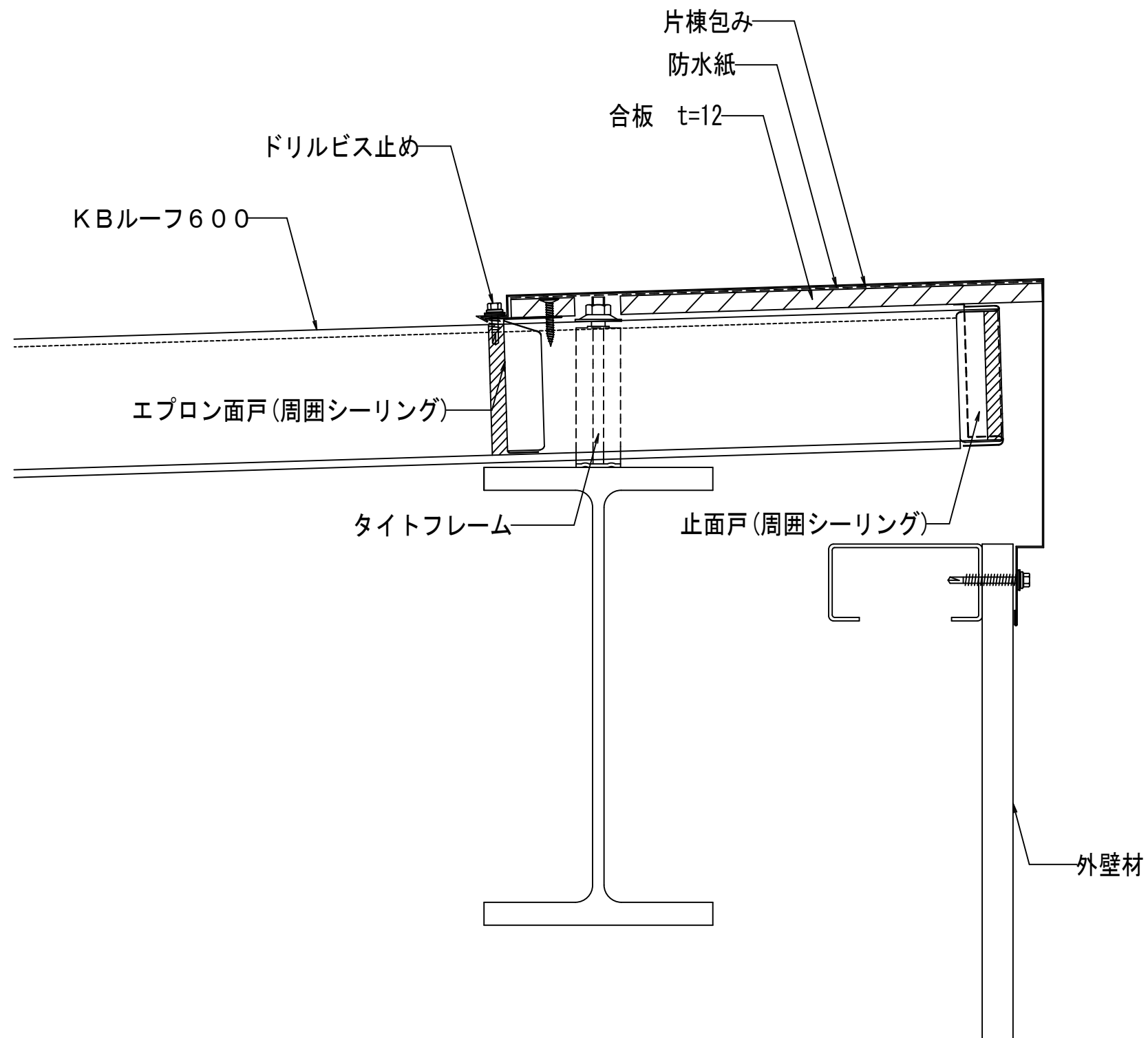
工事名称

No.

年月日

図面名
棟納め 詳細図

KBR600-002



株式会社協和

製 図 担 当 設 計 承 認

縮尺

A-3 1/3

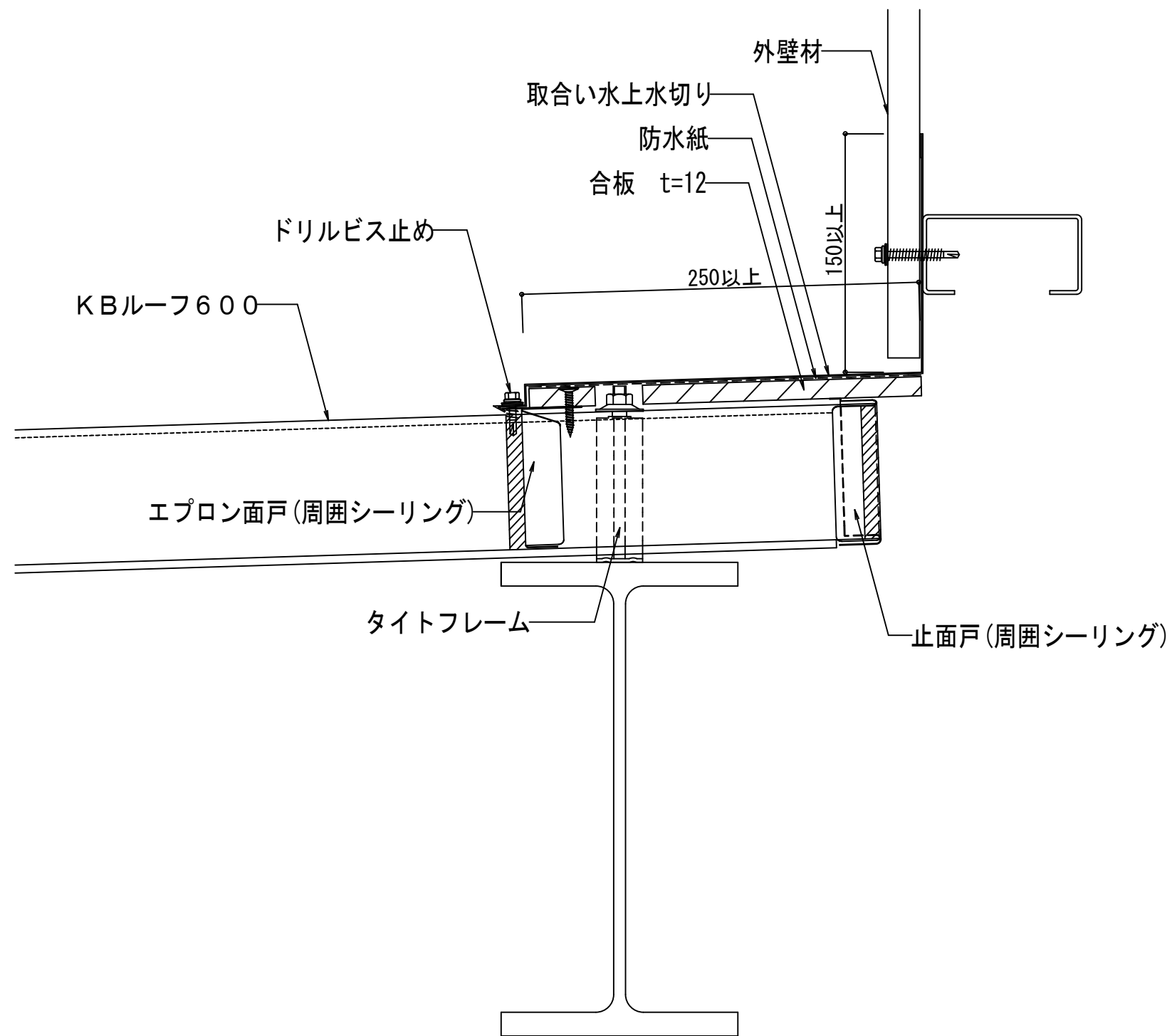
工事名称

No.

年月日

図面名
 片棟納め 詳細図

KBR600-003



Kyoma
GROUP

株式会社協和

製図 担当 設計 承認

縮尺

A-3 1/3

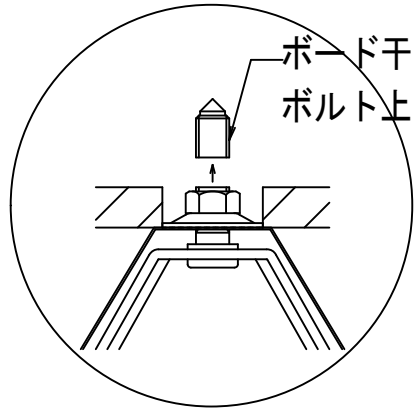
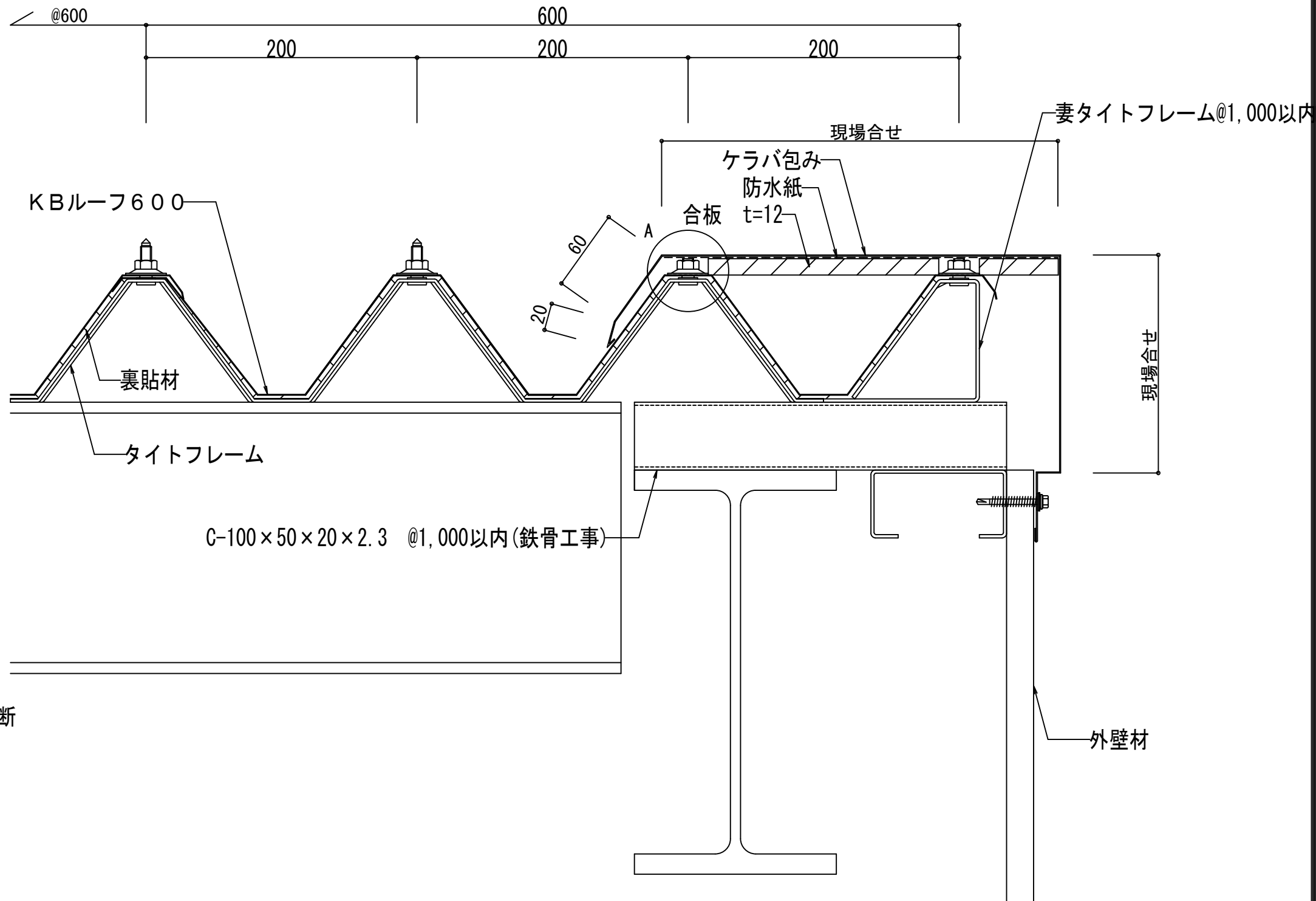
工事名称


No.

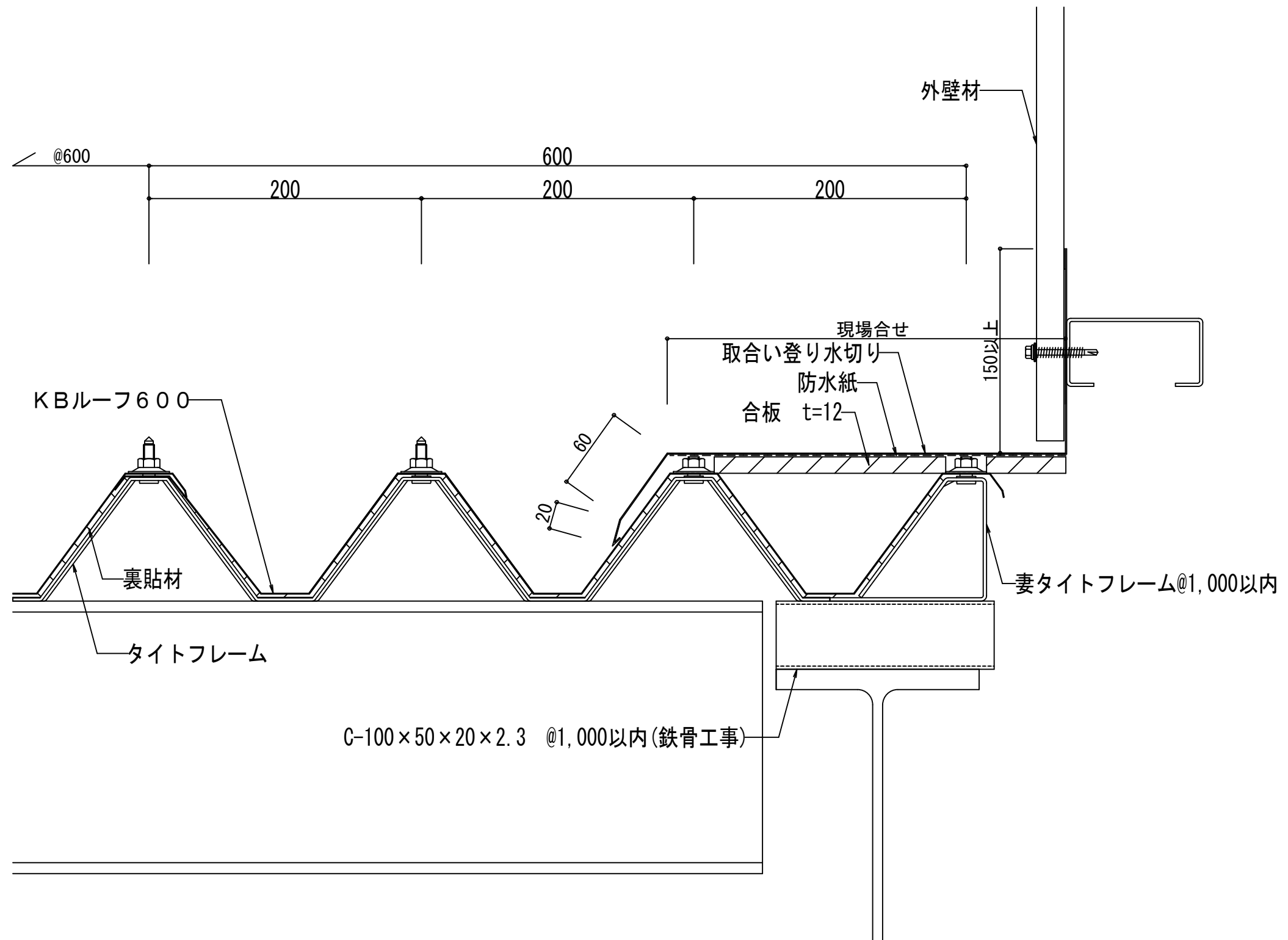
年月日

図面名
取合い水上納め 詳細図

KBR600-004



 株式会社協和	製	担	設	承	縮尺	工事名称	No.
					A-3 1/3		
					年月日		



株式会社協和

製図 担当 設計 承認

縮尺

A-3 1/3

工事名称

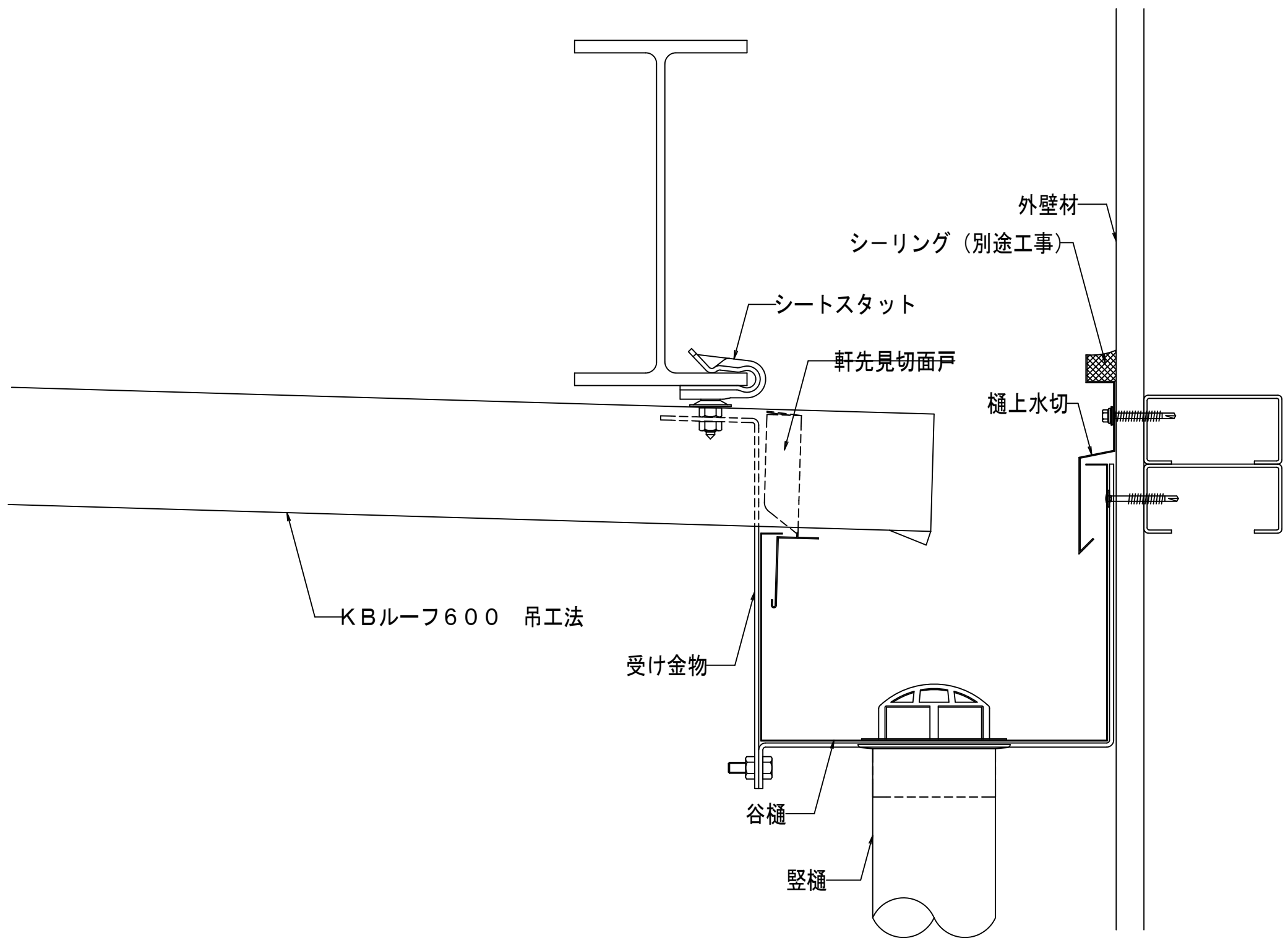
No.

年月日

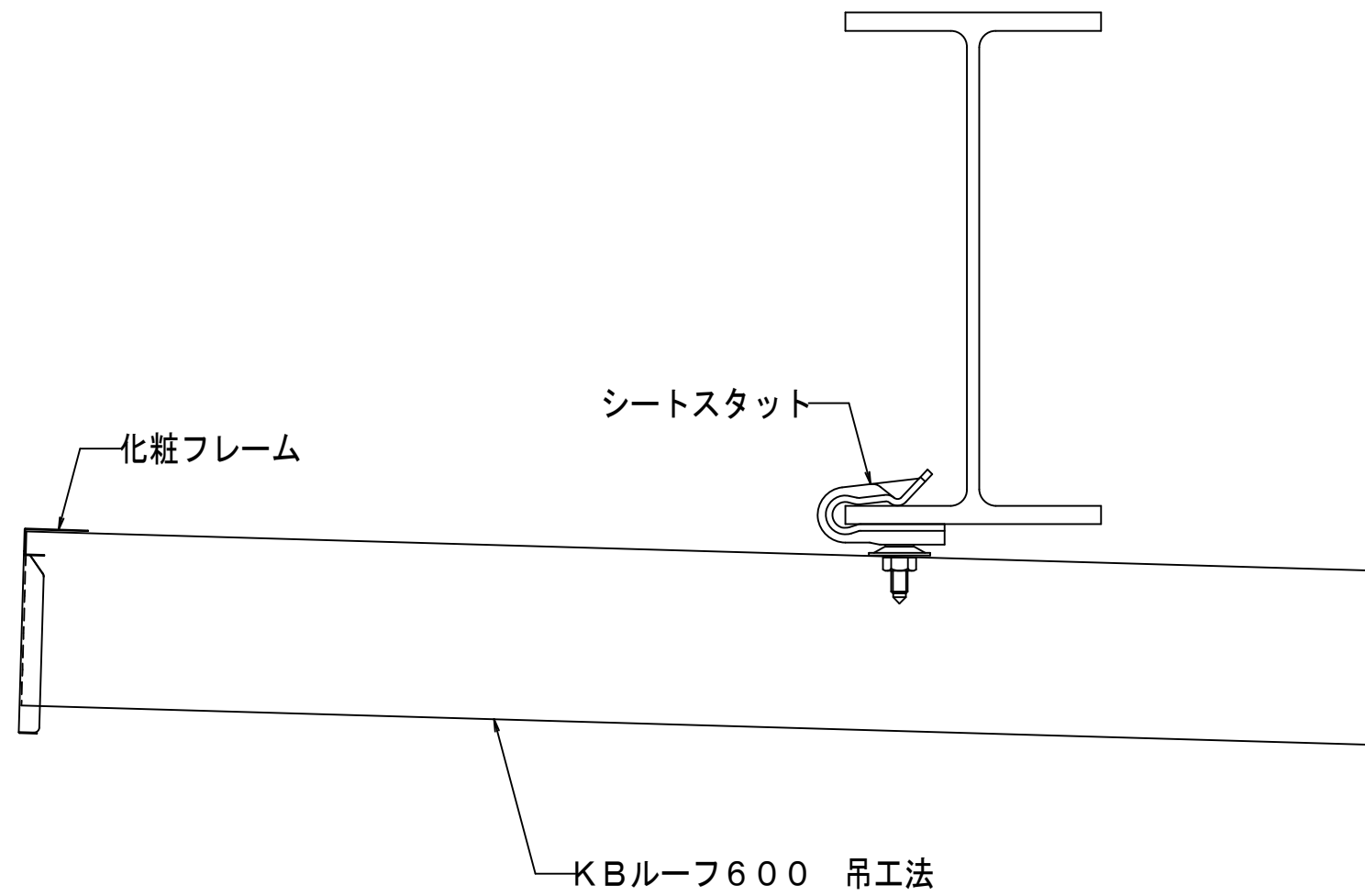
図面名

取合い登り納め 詳細図

KBR600-006



 株式会社協和	製	担	設	承	縮尺	工事名称 図面名 谷樋納め 詳細図	No.
					A-3 1/3		
					年月日		



株式会社協和

製 図 担 当 設 計 承 認

縮尺

A-3 1/3

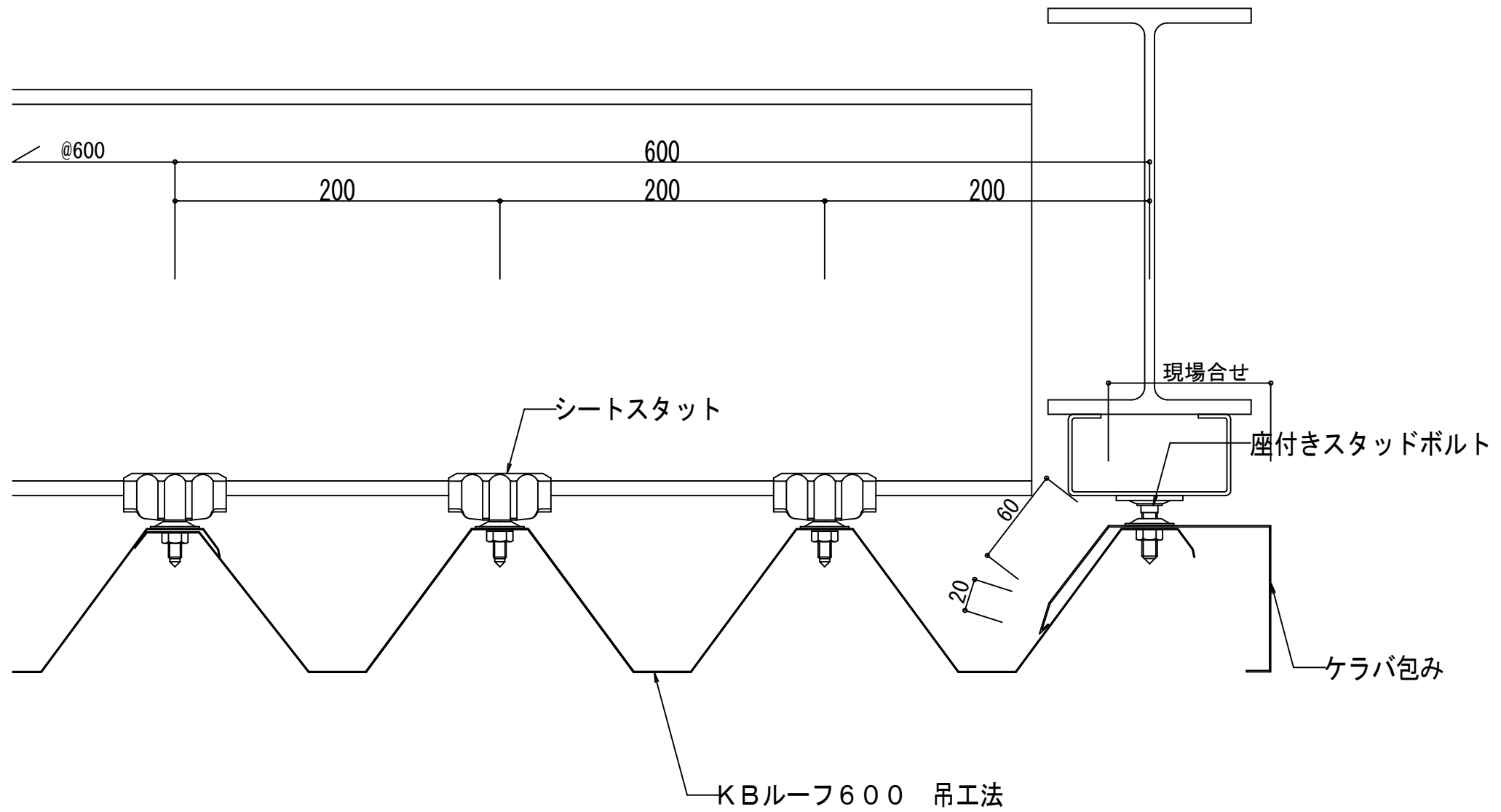
工事名称

No.

年月日

図面名
水上納め 詳細図

KBR600-008



株式会社協和

製 図 担 当 設 計 承 認

縮尺

A-3 1/3

工事名称

No.

年月日

図面名
ケラバ納め 詳細図

KBR600-009