

株式会社協和

製 図 担 当 設 計 承 認

縮尺

1/1

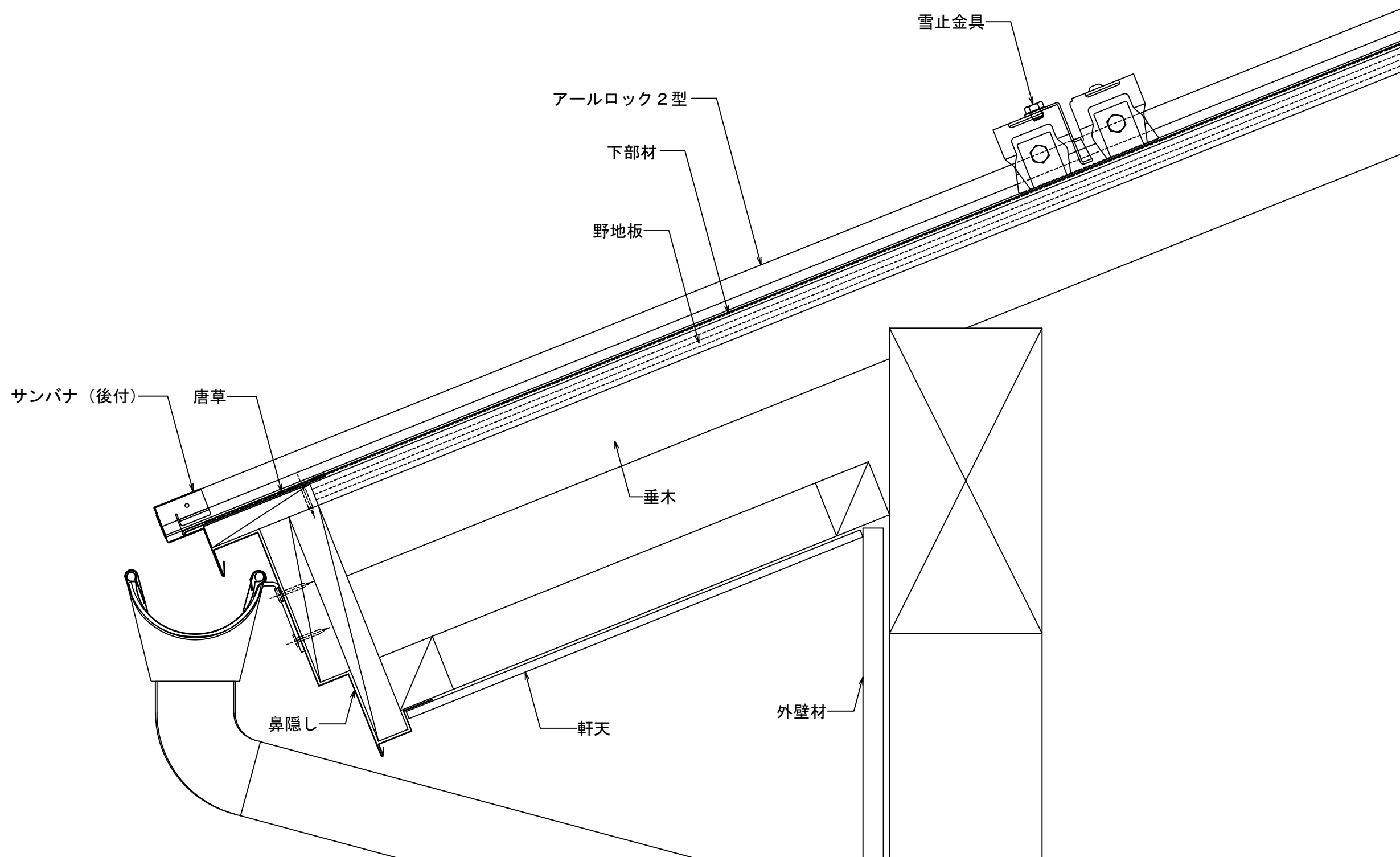
工事名称

No.

年月日

図面名

アールロック 2 型 断面図



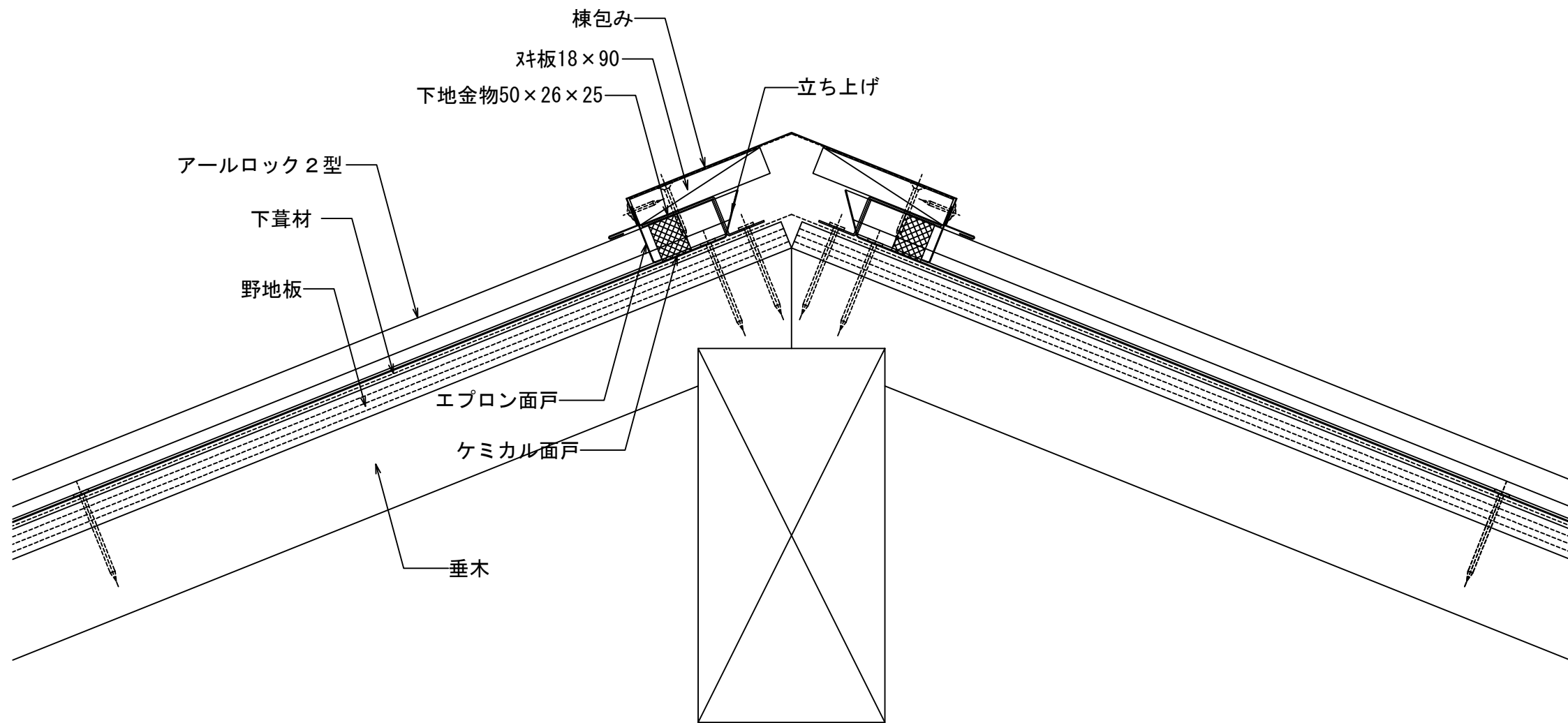
**KYOMA** 株式会社協和  
GROUP

製	図	担	当	設	計	承	認

縮尺	A-3 1/3
年月日	

工事名称	
図面名	アールロック 2型 軒先納め

No.



株式会社協和

製 図 担 当 設 計 承 認

縮尺

A-3 1/3

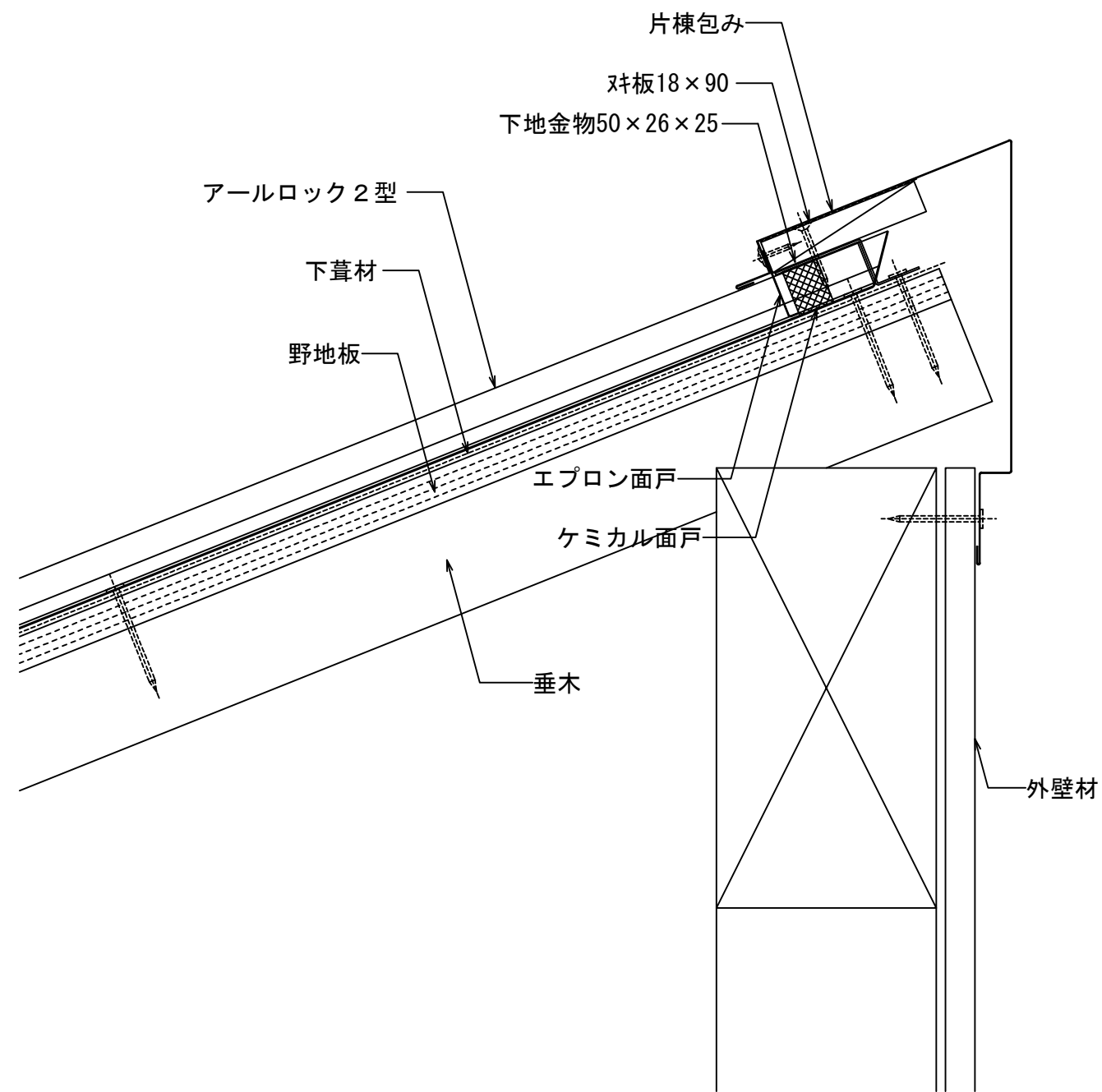
工事名称

No.

年月日

図面名

アールロック 2 型 棟納め



株式会社協和

製 図 担 当 設 計 承 認

縮尺

A-3 1/3

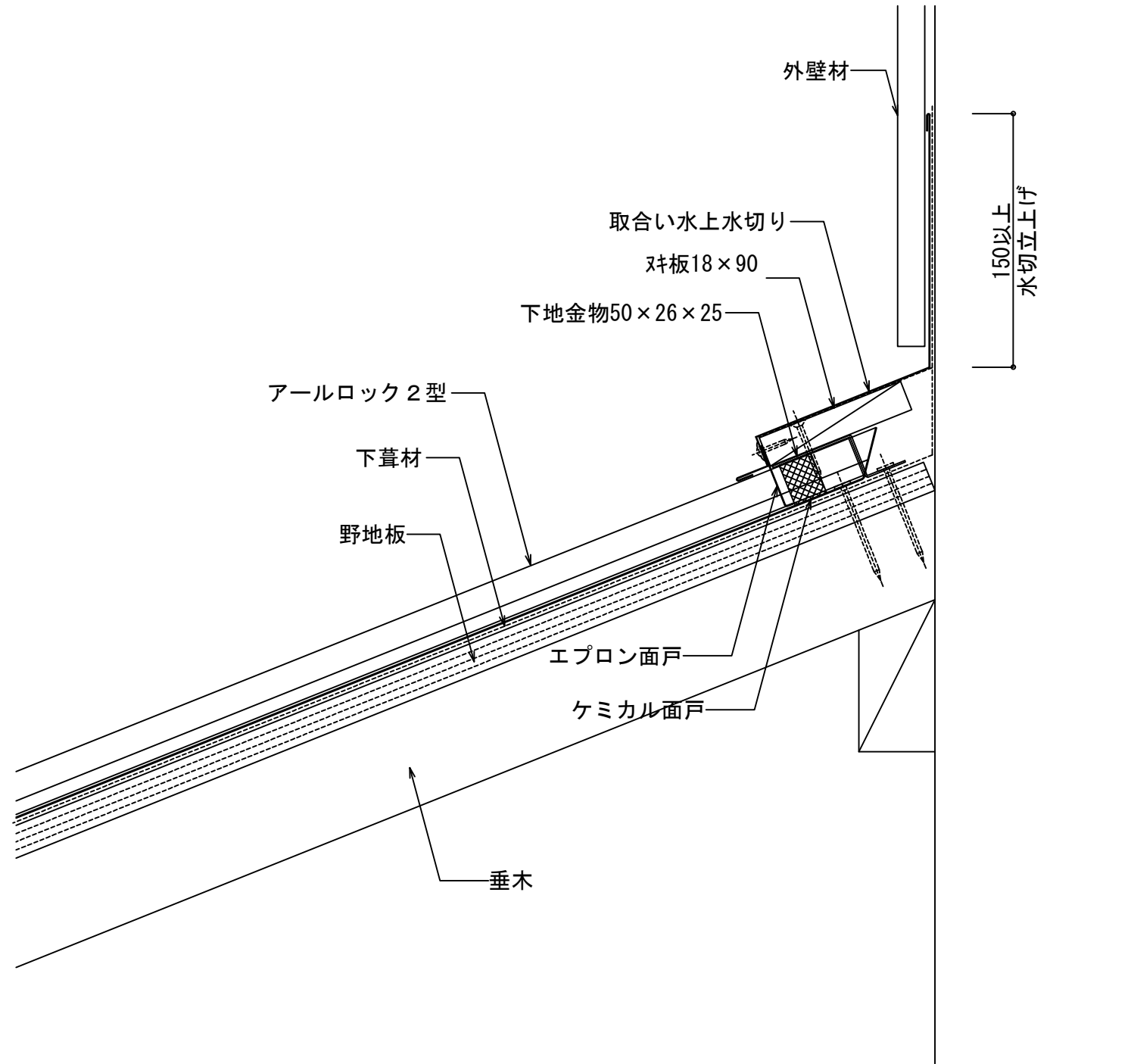
工事名称

No.

年月日

図面名

アールロック 2 型 片棟納め



株式会社協和

製 図 担 当 設 計 承 認

縮尺

A-3 1/3

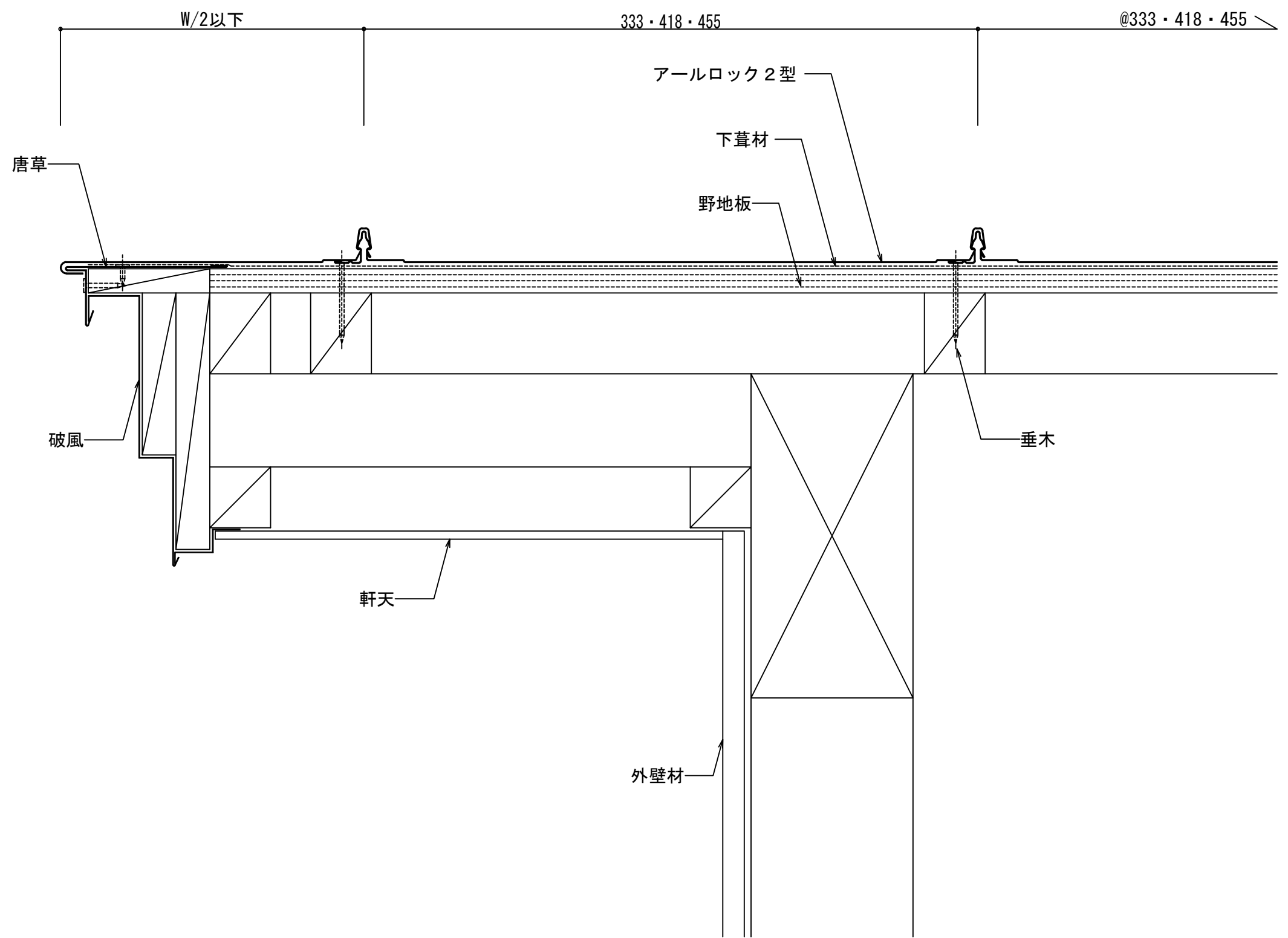
工事名称


No.

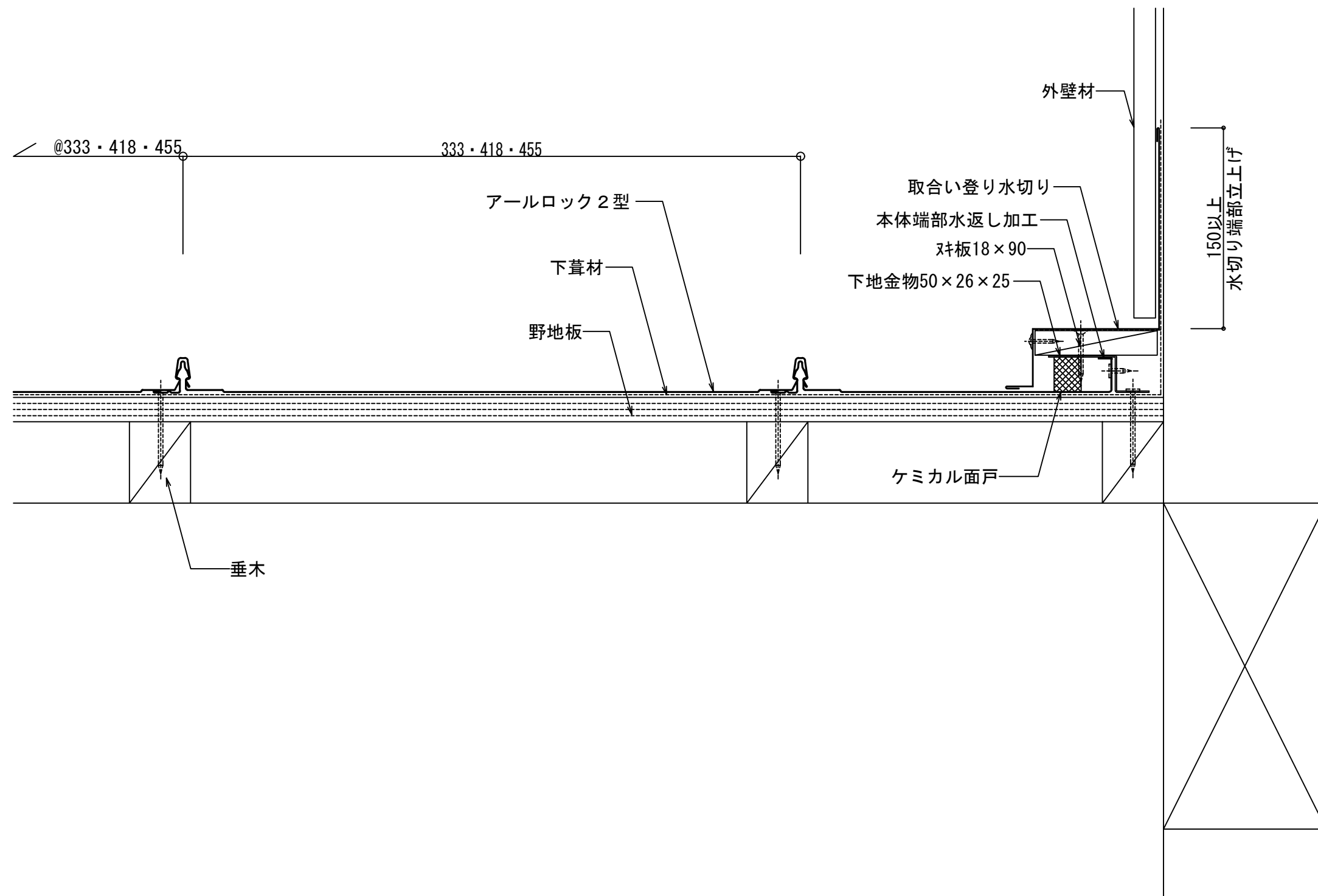
年月日

図面名

アールロック 2 型 取合い水上納め



 株式会社協和	製	図	担	当	設	計	承	認	縮尺	工事名称	No.
									A-3 1/3	アールロック 2 型 ケラバ納め	
									年月日		



株式会社協和

製 図 担 当 設 計 承 認

縮尺

A-3 1/3

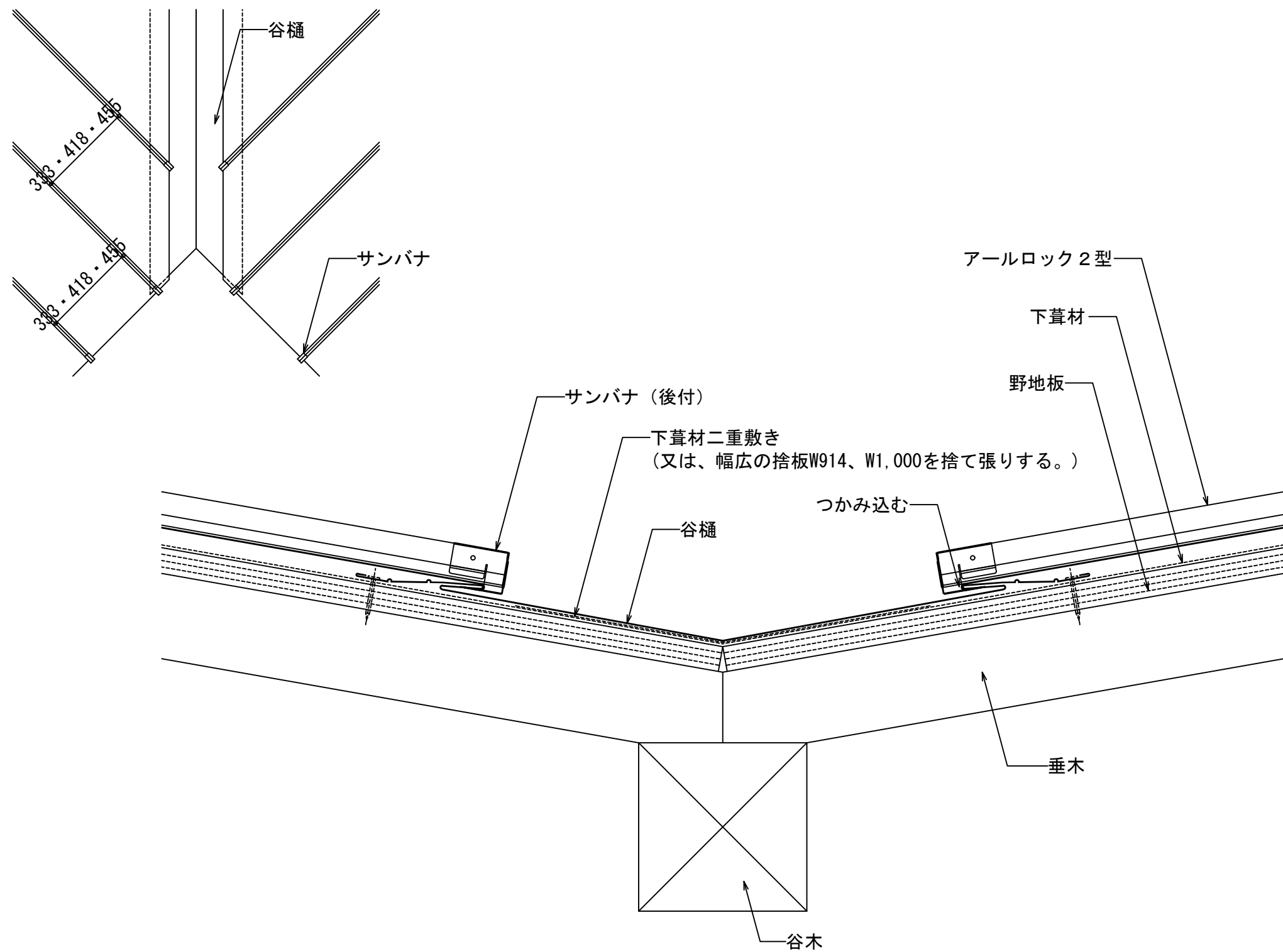
年月日

工事名称

図面名

アールロック 2型 取合い登り納め

No.



株式会社協和

製 図 担 当 設 計 承 認

縮尺

A-3 1/3

工事名称

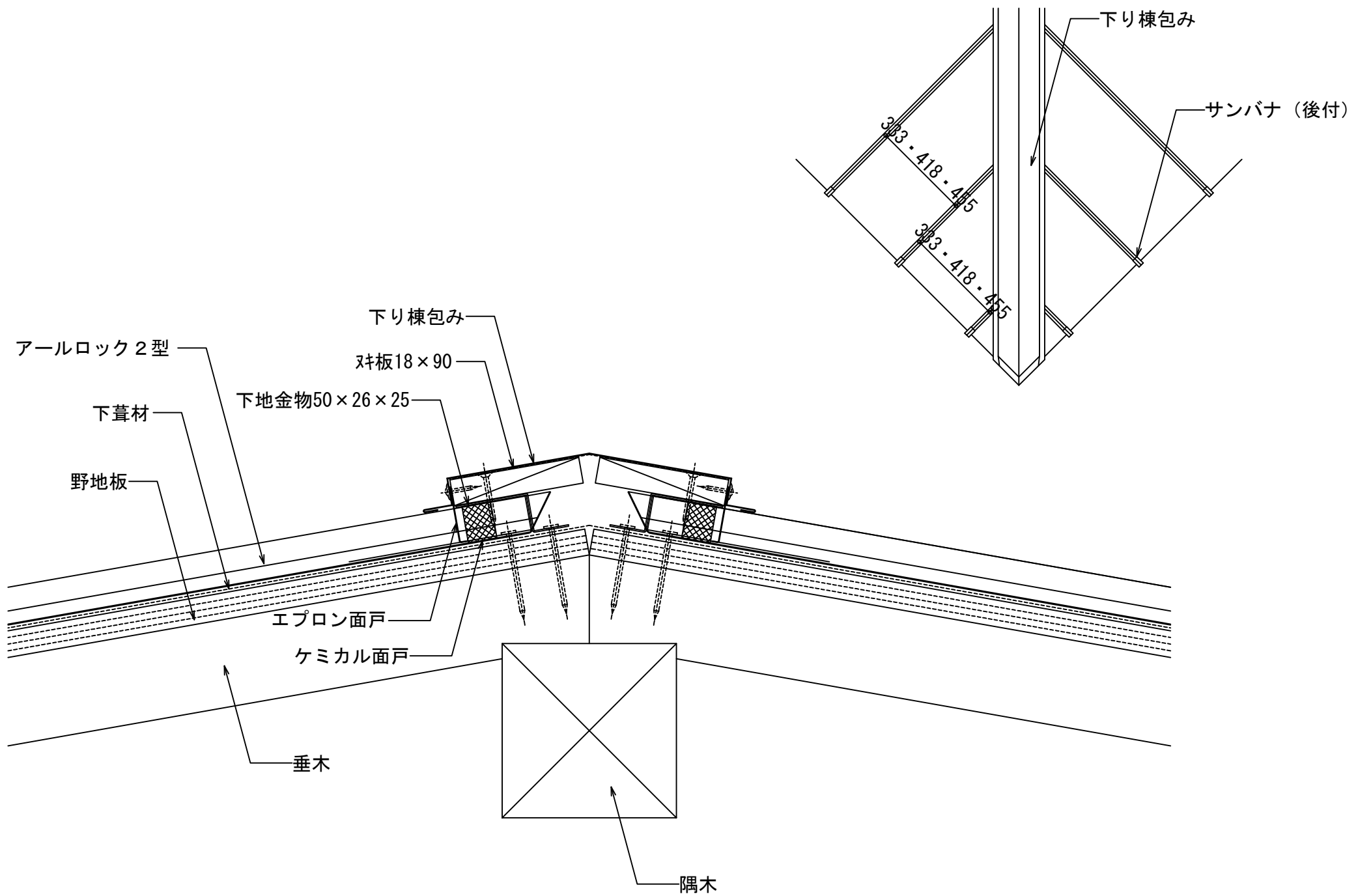
No.

年月日

図面名

アールロック 2型 谷部納め





株式会社協和

製 図 担 当 設 計 承 認

縮尺

A-3 1/3

工事名称

No.

年月日

図面名

アールロック 2 型 下り棟納め