

株式会社協和

製 図 担 当 設 計 承 認

縮尺

1/1

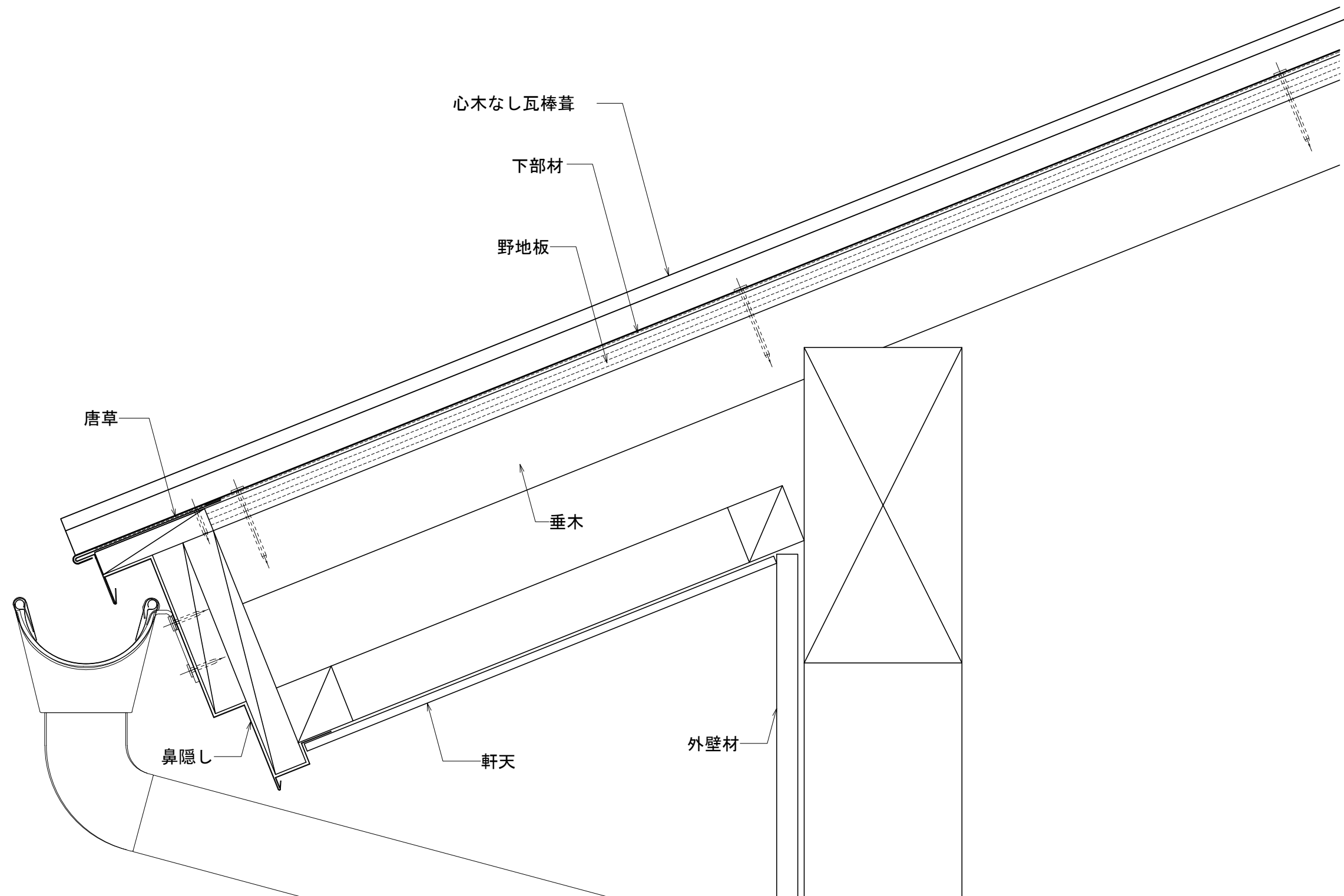
工事名称

No.

年月日

図面名

心木なし瓦棒葺 断面図



株式会社協和

製 図 担 当 設 計 承 認

縮尺

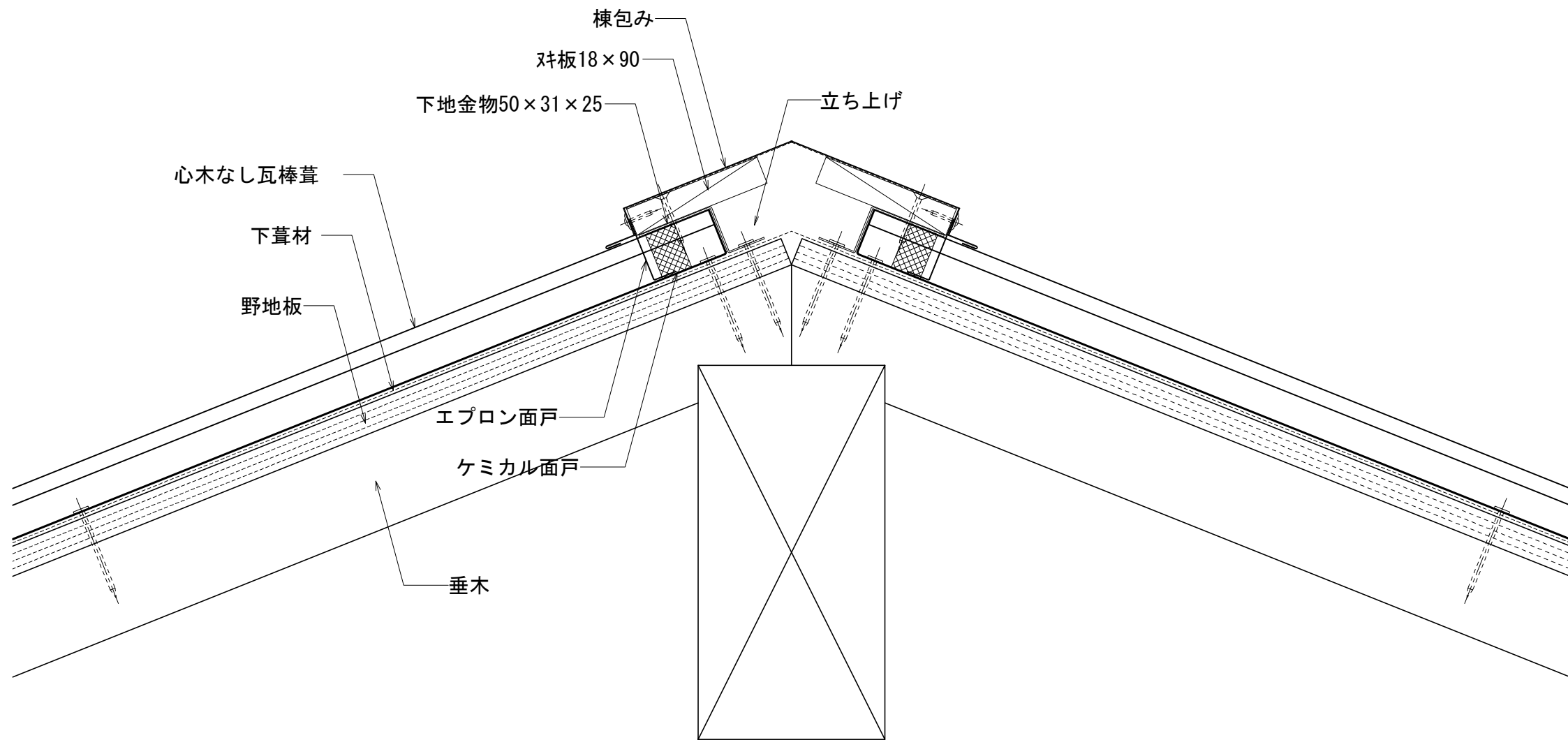
A-3 1/3

工事名称

No.

年月日

図面名  
心木なし瓦棒葺 軒先納め



株式会社協和

製 図 担 当 設 計 承 認

縮尺

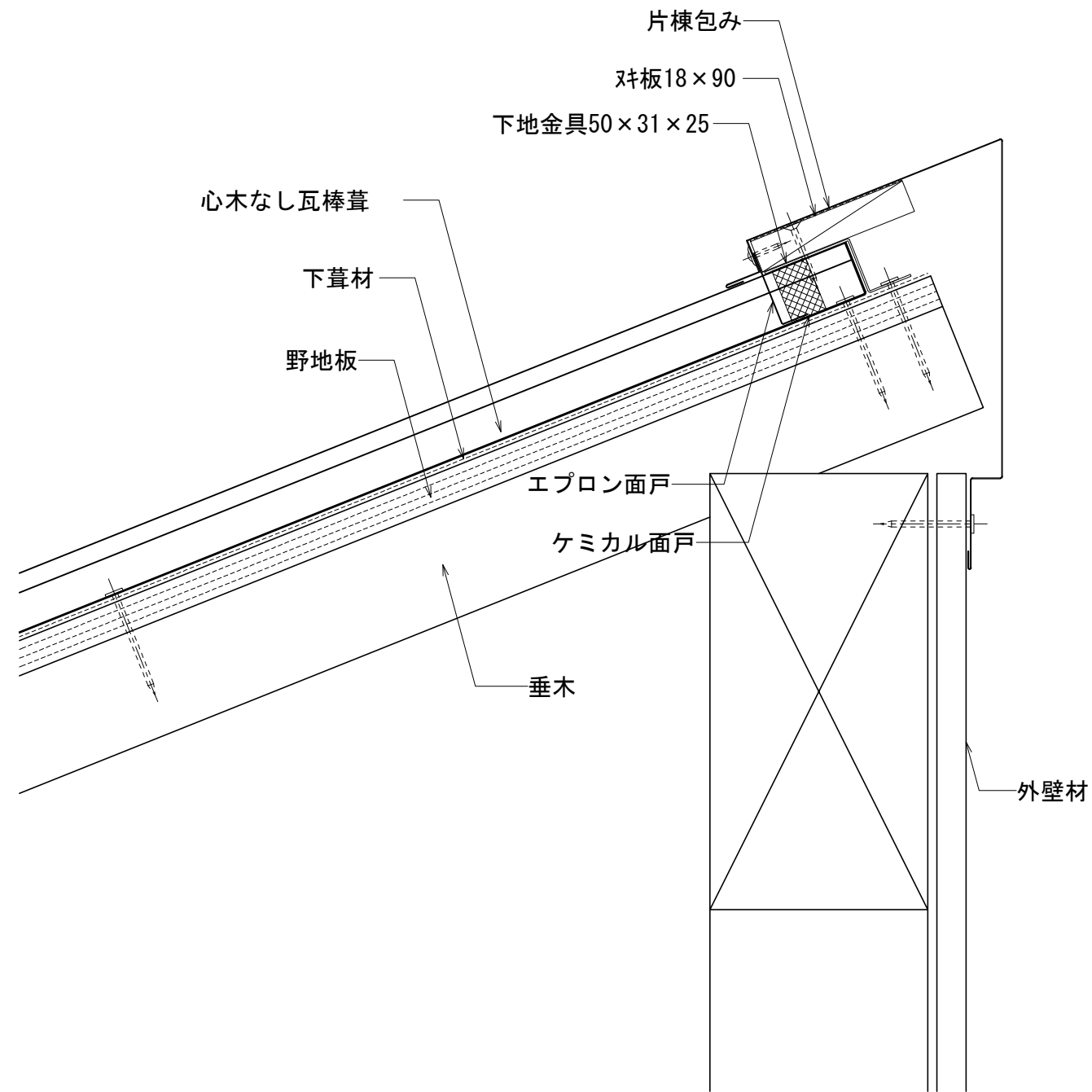
A-3 1/3

工事名称

No.

年月日

図面名  
心木なし瓦棒葺 棟納め



株式会社協和

製 図 担 当 設 計 承 認

縮尺

A-3 1/3

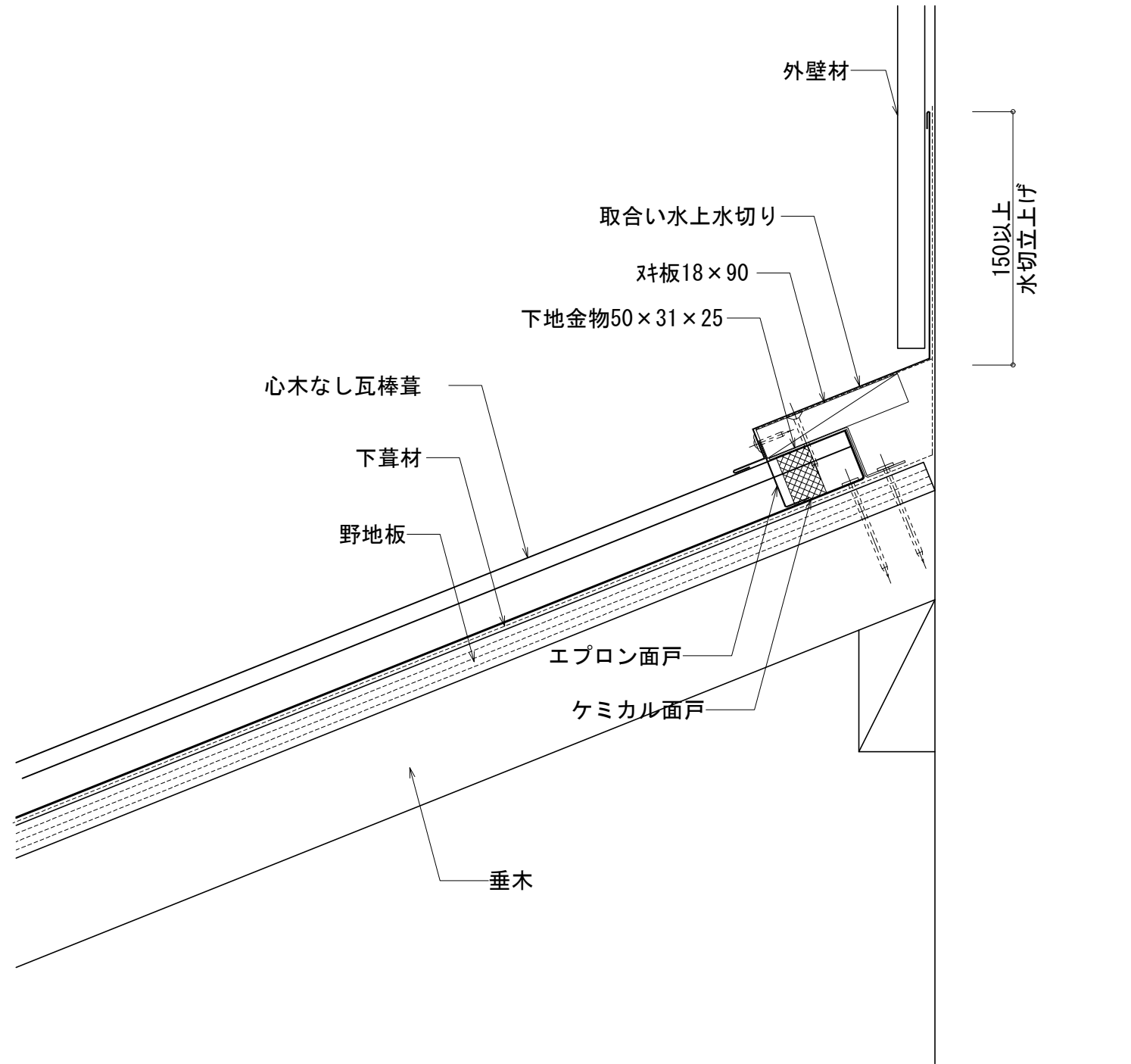
工事名称

No.

年月日

図面名

心木なし瓦棒葺 片棟納め

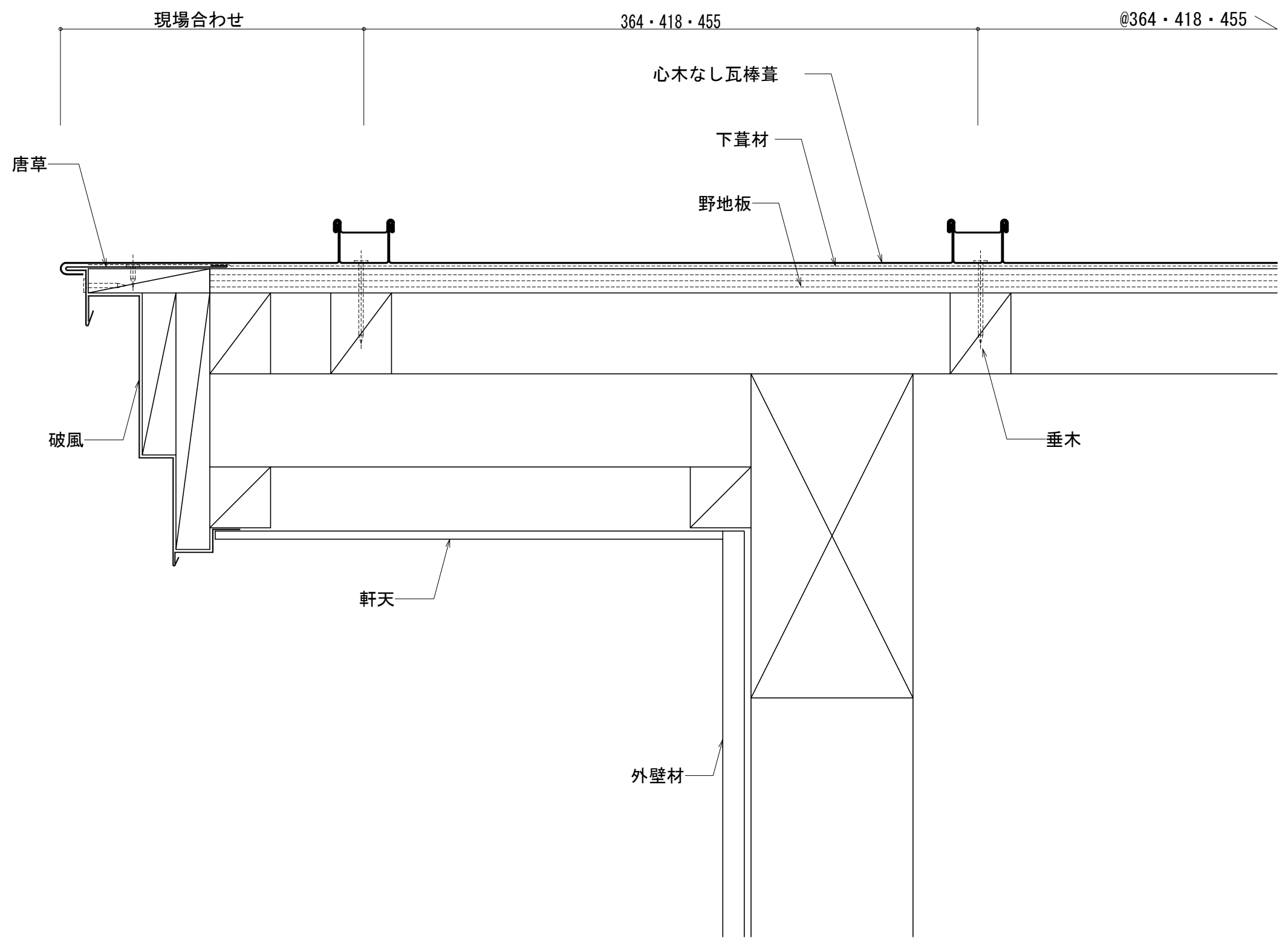



|   |   |   |   |   |   |   |   |
|---|---|---|---|---|---|---|---|
| 製 | 図 | 担 | 当 | 設 | 計 | 承 | 認 |
|   |   |   |   |   |   |   |   |

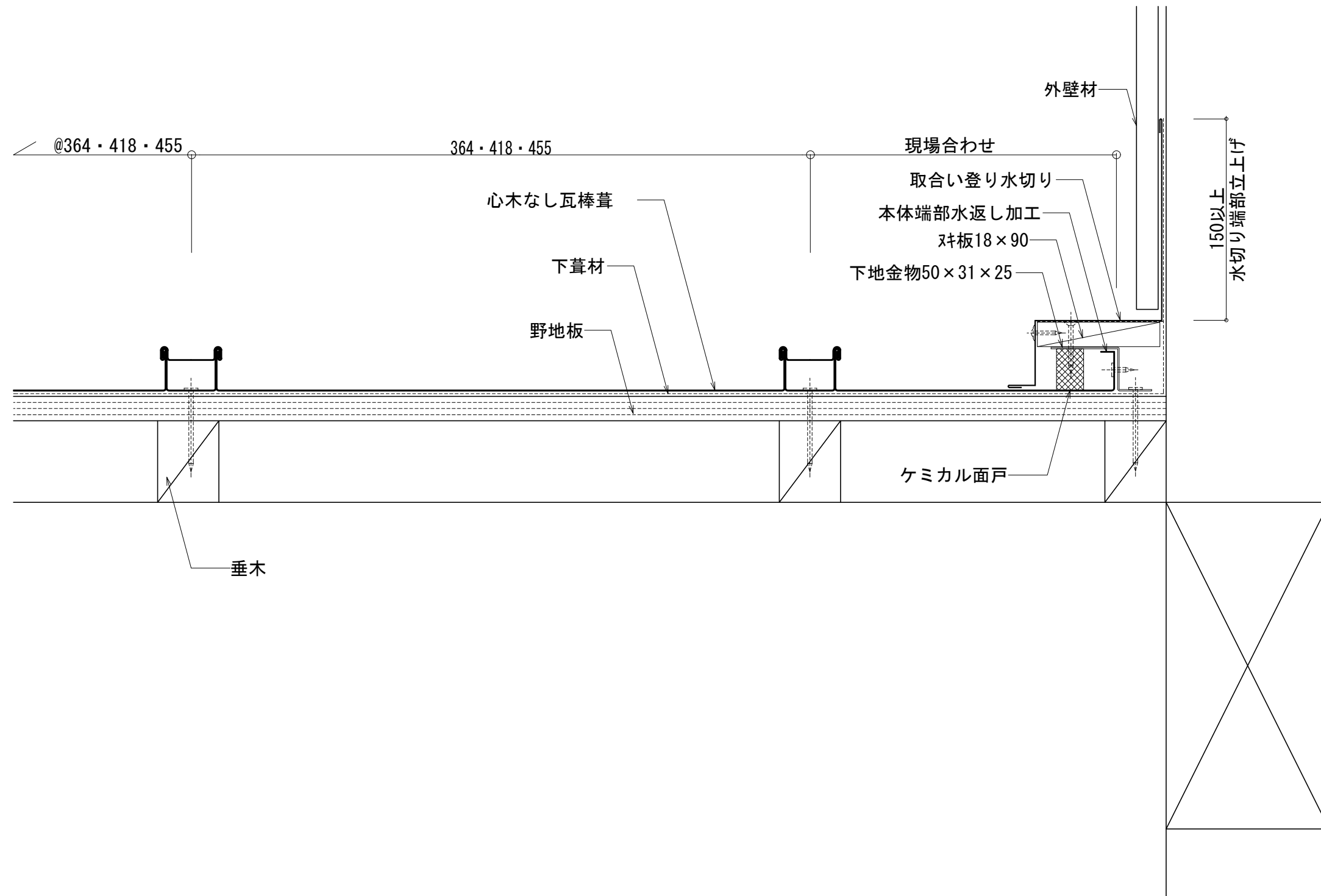
|     |         |
|-----|---------|
| 縮尺  | A-3 1/3 |
| 年月日 |         |

|      |                |
|------|----------------|
| 工事名称 |                |
| 図面名  | 心木なし瓦棒葺取合い水上納め |

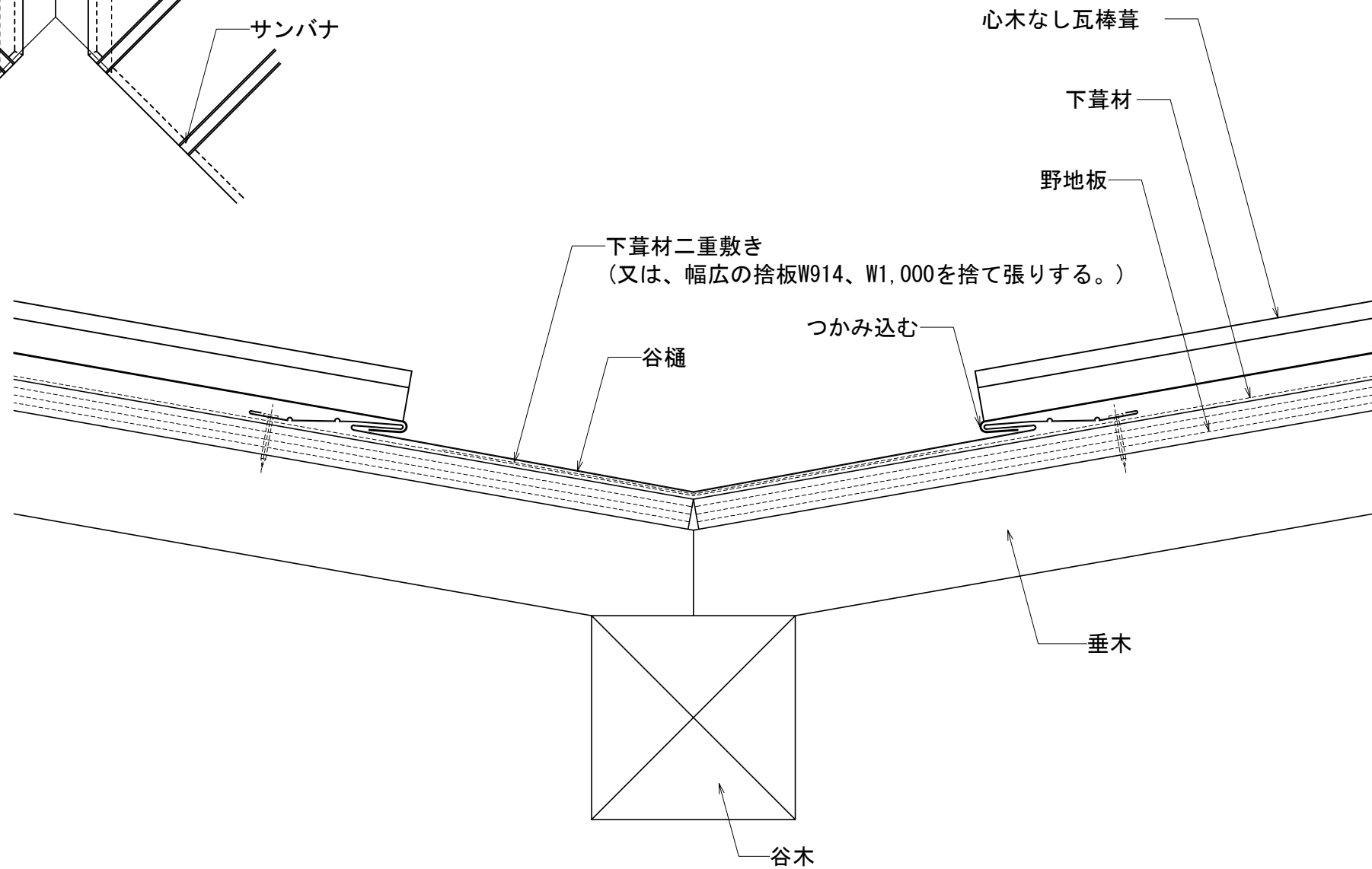
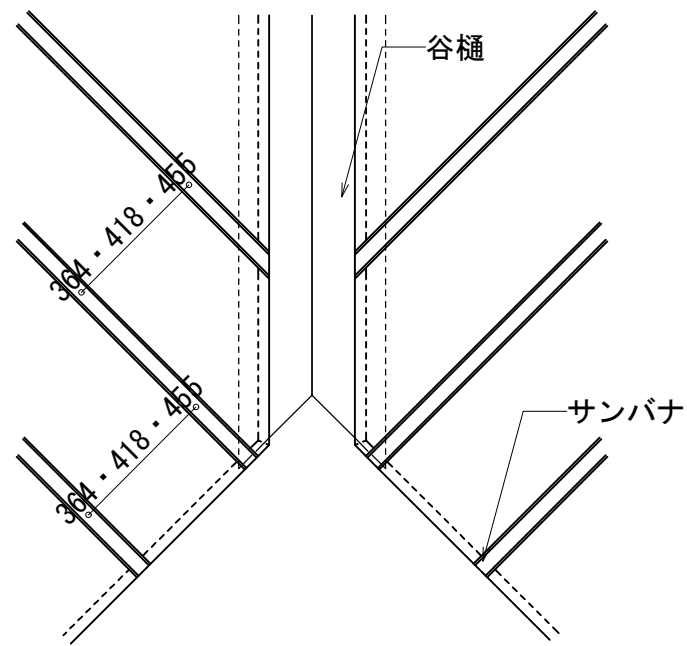
|     |  |
|-----|--|
| No. |  |
|-----|--|



|  |   |   |   |   |   |   |   |   |         |               |     |
|--|---|---|---|---|---|---|---|---|---------|---------------|-----|
|  株式会社協和 | 製 | 図 | 担 | 当 | 設 | 計 | 承 | 認 | 縮尺      | 工事名称          | No. |
|  |   |   |   |   |   |   |   |   | A-3 1/3 | 心木なし瓦棒葺 ケラバ納め |     |
|  |   |   |   |   |   |   |   |   | 年月日     |               |     |



|   |   |   |   |     |                 |      |     |
|---|---|---|---|-----|-----------------|------|-----|
| 製 | 担 | 設 | 承 | 縮   | A-3 1/3         | 工事名称 | No. |
| 図 | 当 | 計 | 認 | 尺   |                 |      |     |
|   |   |   |   | 年月日 | 図面名             |      |     |
|   |   |   |   |     | 心木なし瓦棒葺 取合い登り納め |      |     |



株式会社協和

製 図 担 当 設 計 承 認

縮尺

A-3 1/3

工事名称

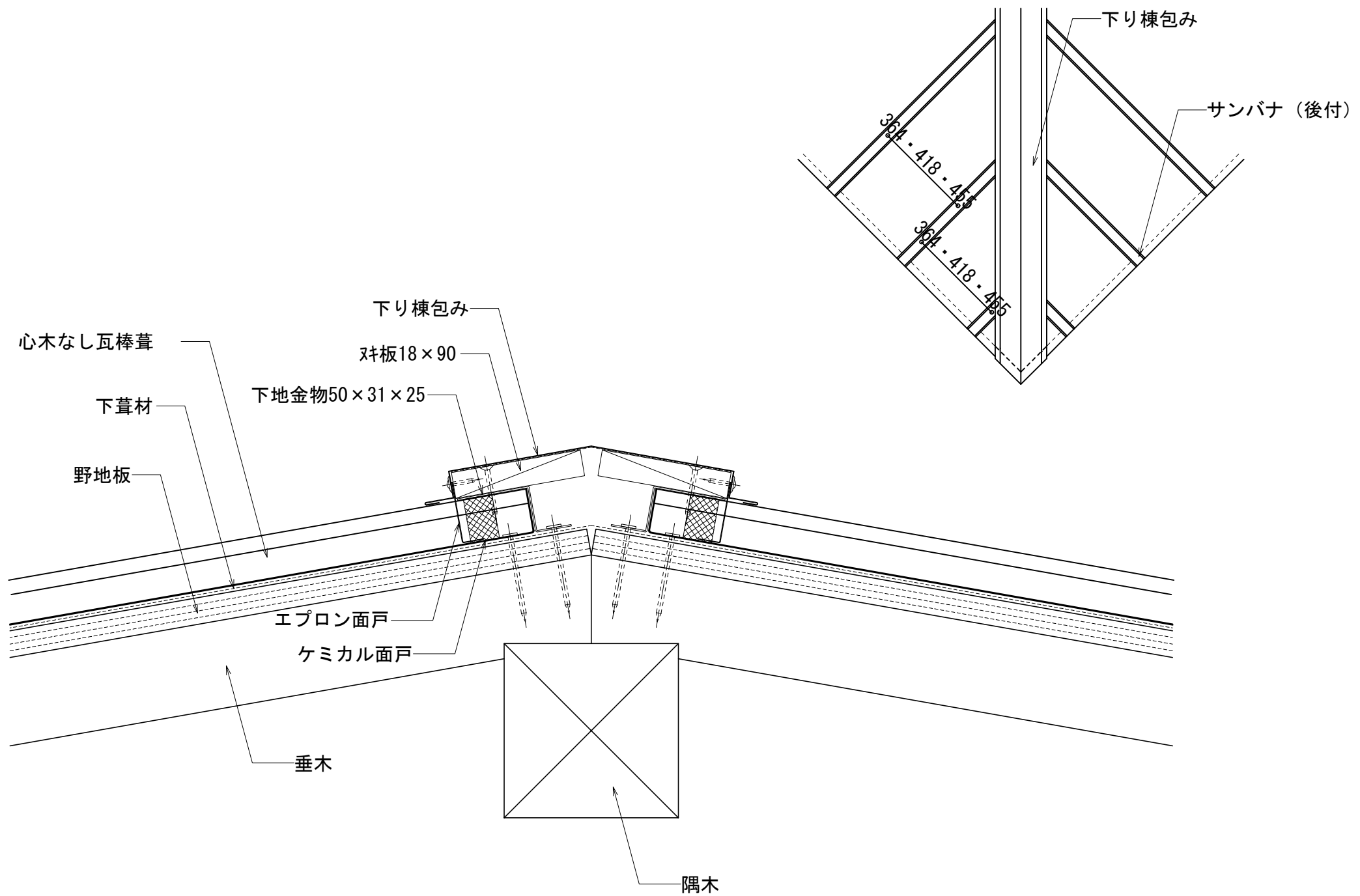
No.

年月日

図面名

心木なし瓦棒葺 谷部納め





株式会社協和

製 図 担 当 設 計 承 認

縮尺

A-3 1/3

工事名称

No.

年月日

図面名

心木なし瓦棒葺 下り棟納め