

株式会社協和

製 図 担 当 設 計 承 認

縮尺

1/1

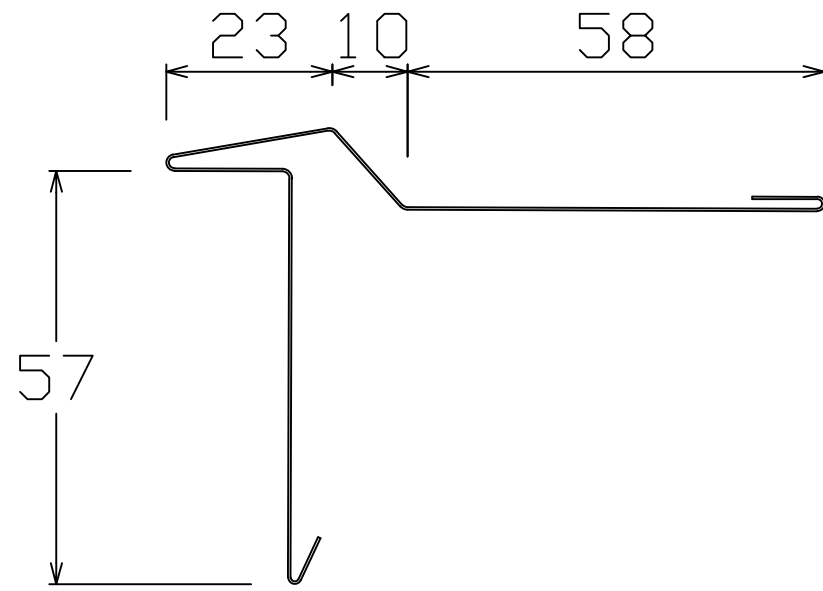
工事名称

No.

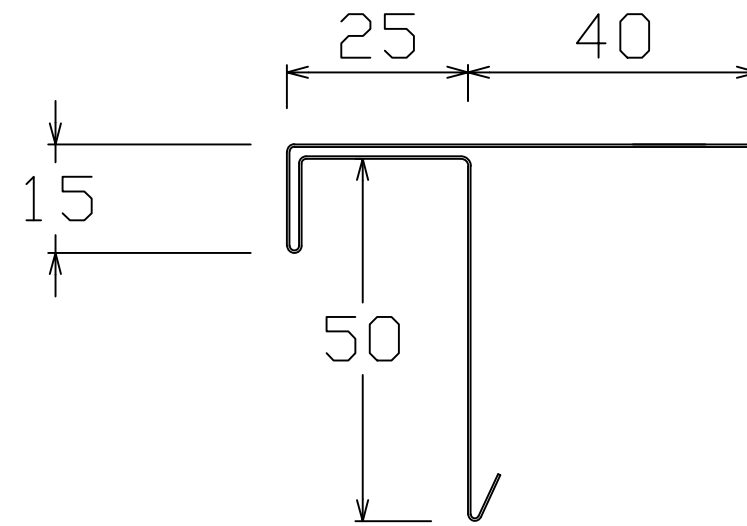
年月日

図面名

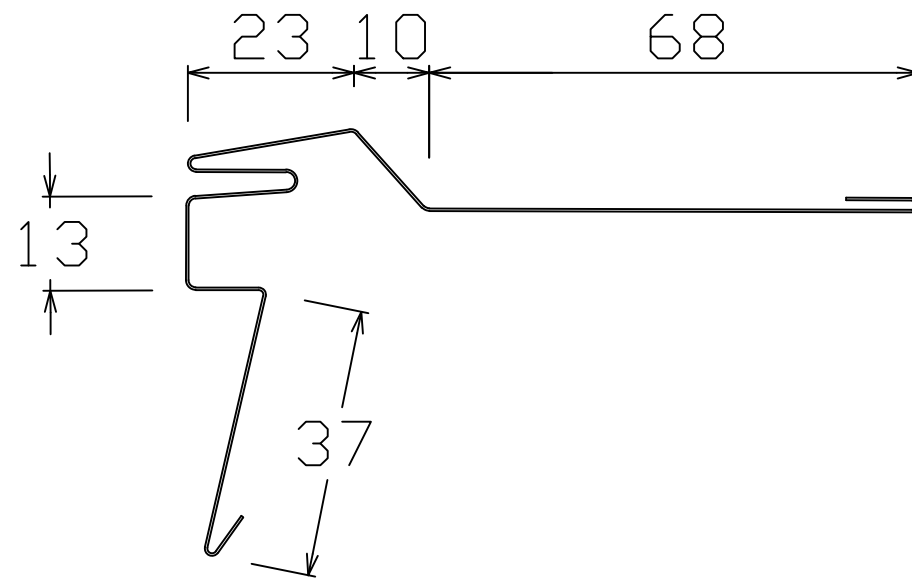
Zワイルドルーフ364 断面図



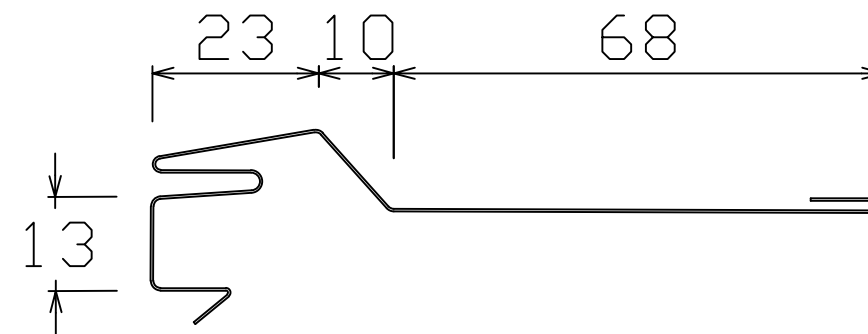
断付唐草



下り唐草



改修用軒先スターター水切り



改修用軒先スターター



株式会社協和

製 図 担 当 設 計 承 認

縮尺

1/1

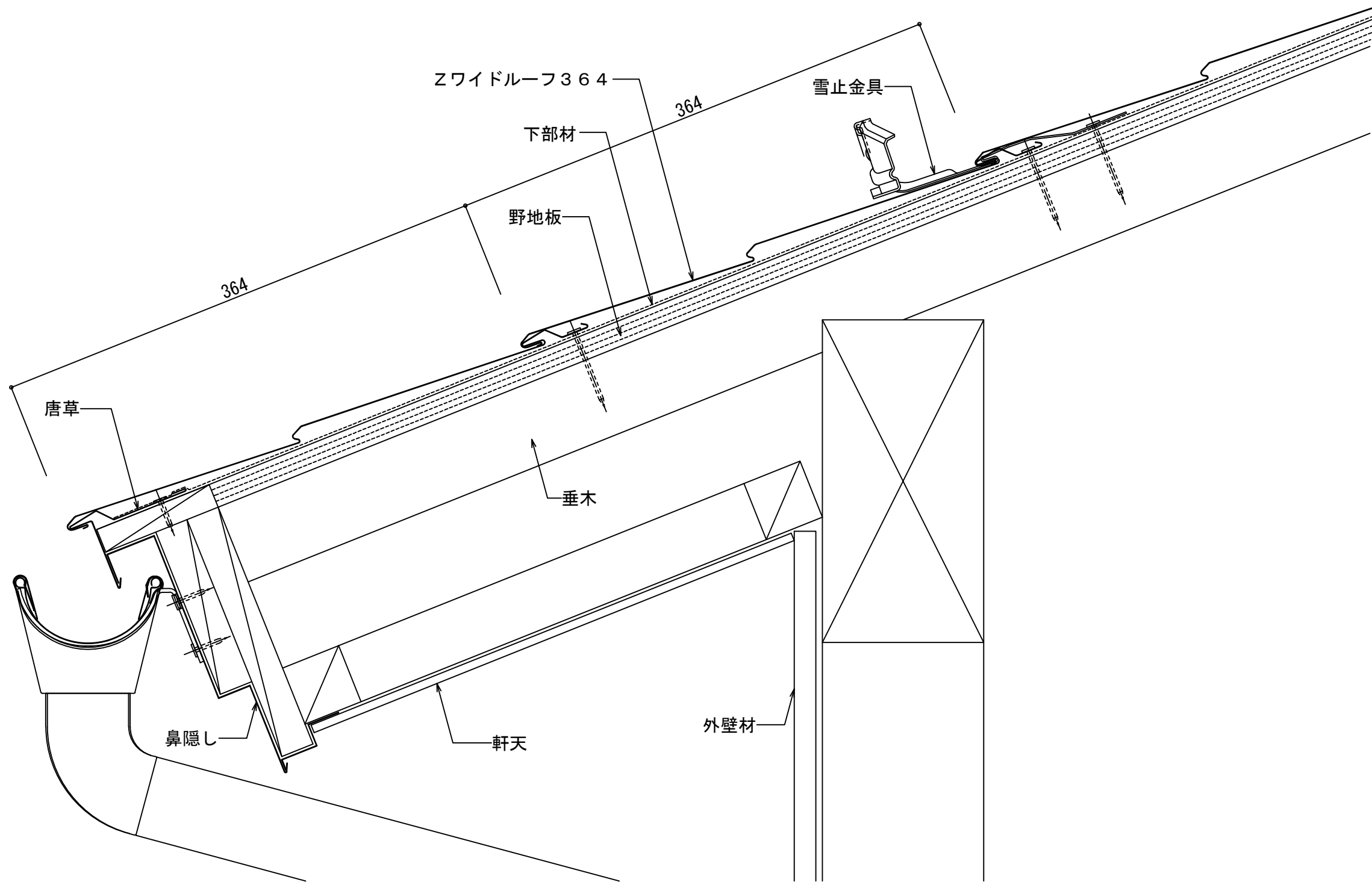
工事名称

No.

年月日

図面名

Zワイルドルーフ364の部品 断面図



株式会社協和

製 図 担 当 設 計 承 認

縮尺

A-3 1/3

工事名称

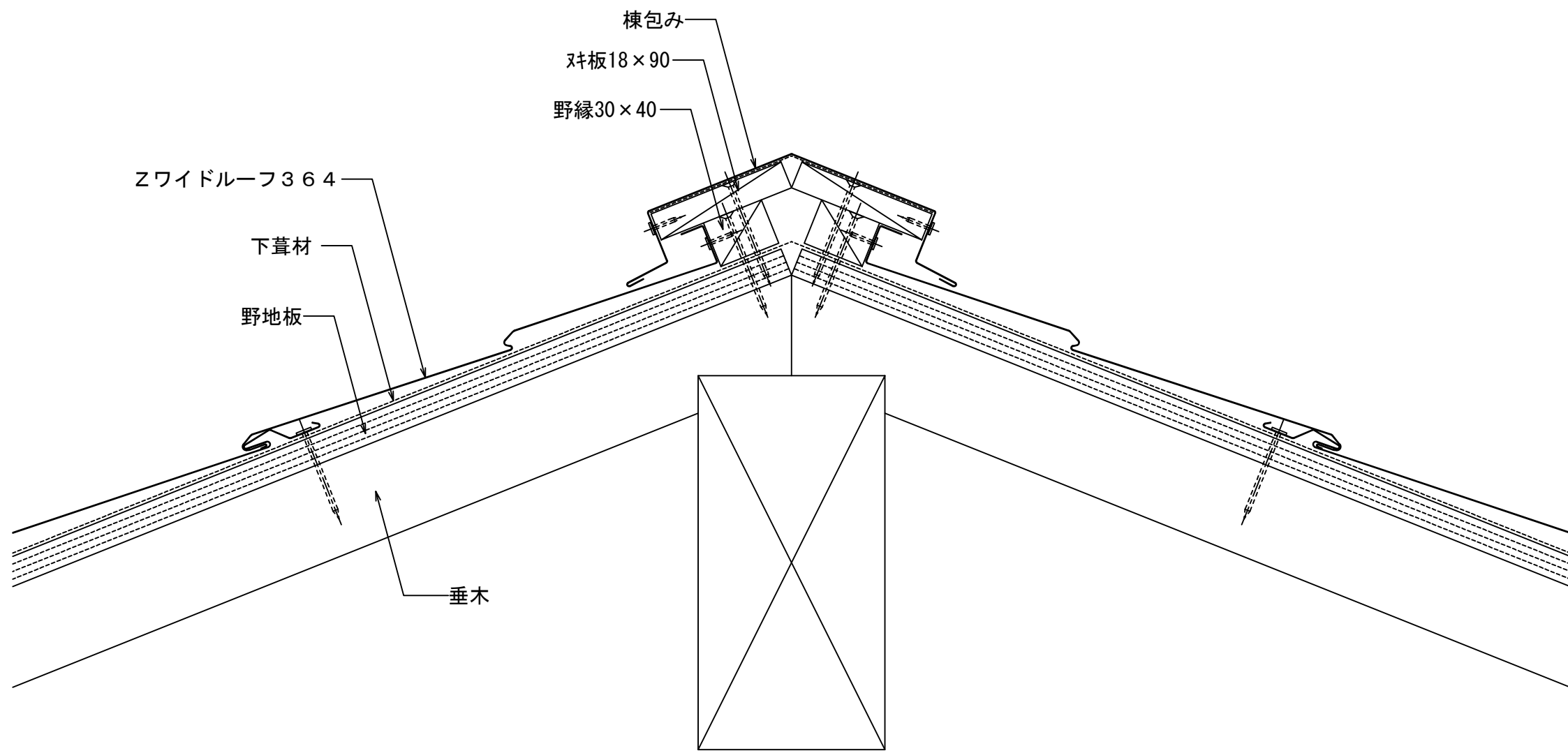
No.

年月日

図面名

Zワイドルーフ364 軒先納め

ZWIDE-001



株式会社協和

製 図 担 当 設 計 承 認

縮尺

A-3 1/3

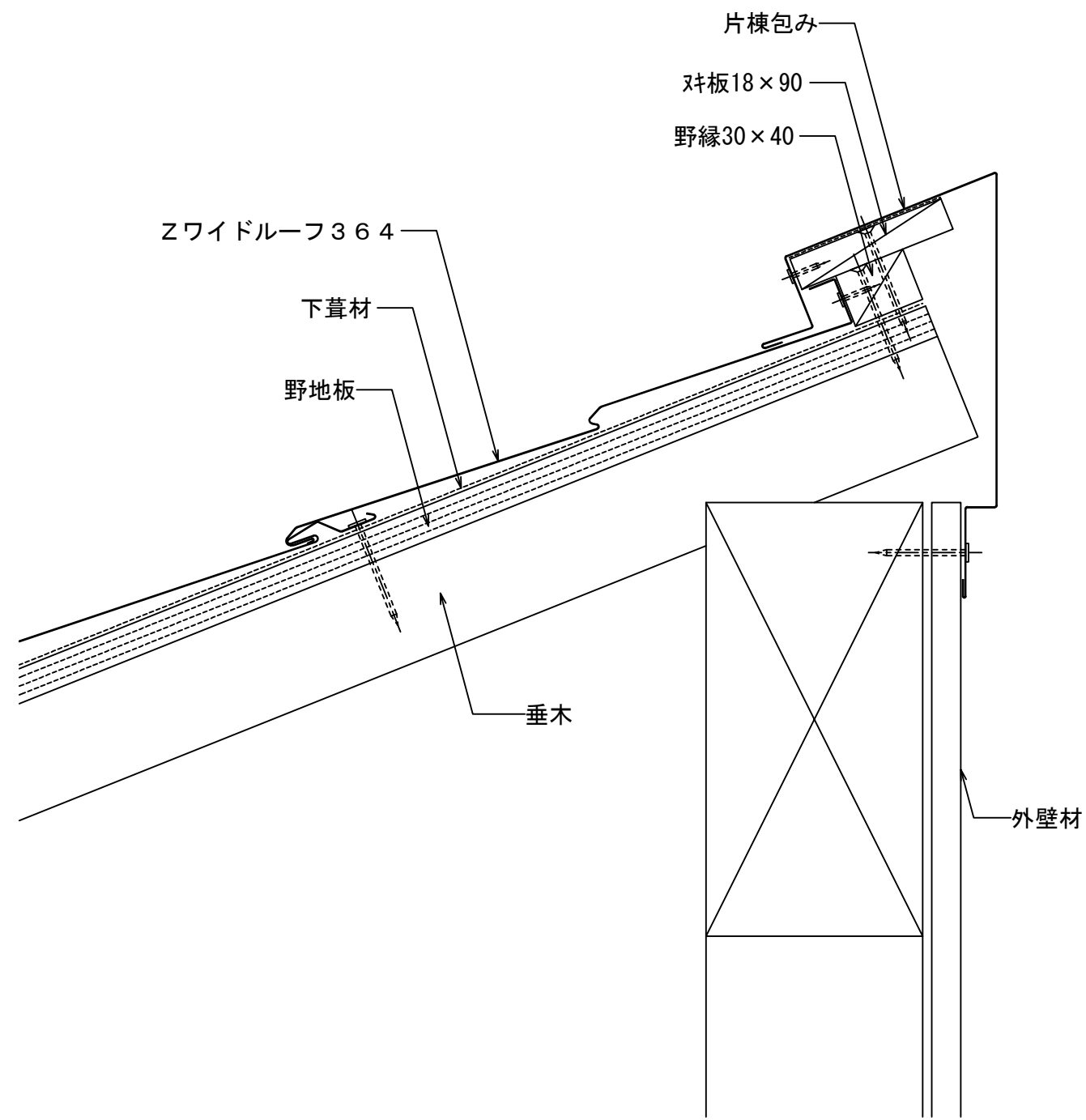
工事名称

No.

年月日

図面名

Zワイドルーフ364 棟納め



株式会社協和

製 図 担 当 設 計 承 認

縮尺

A-3 1/3

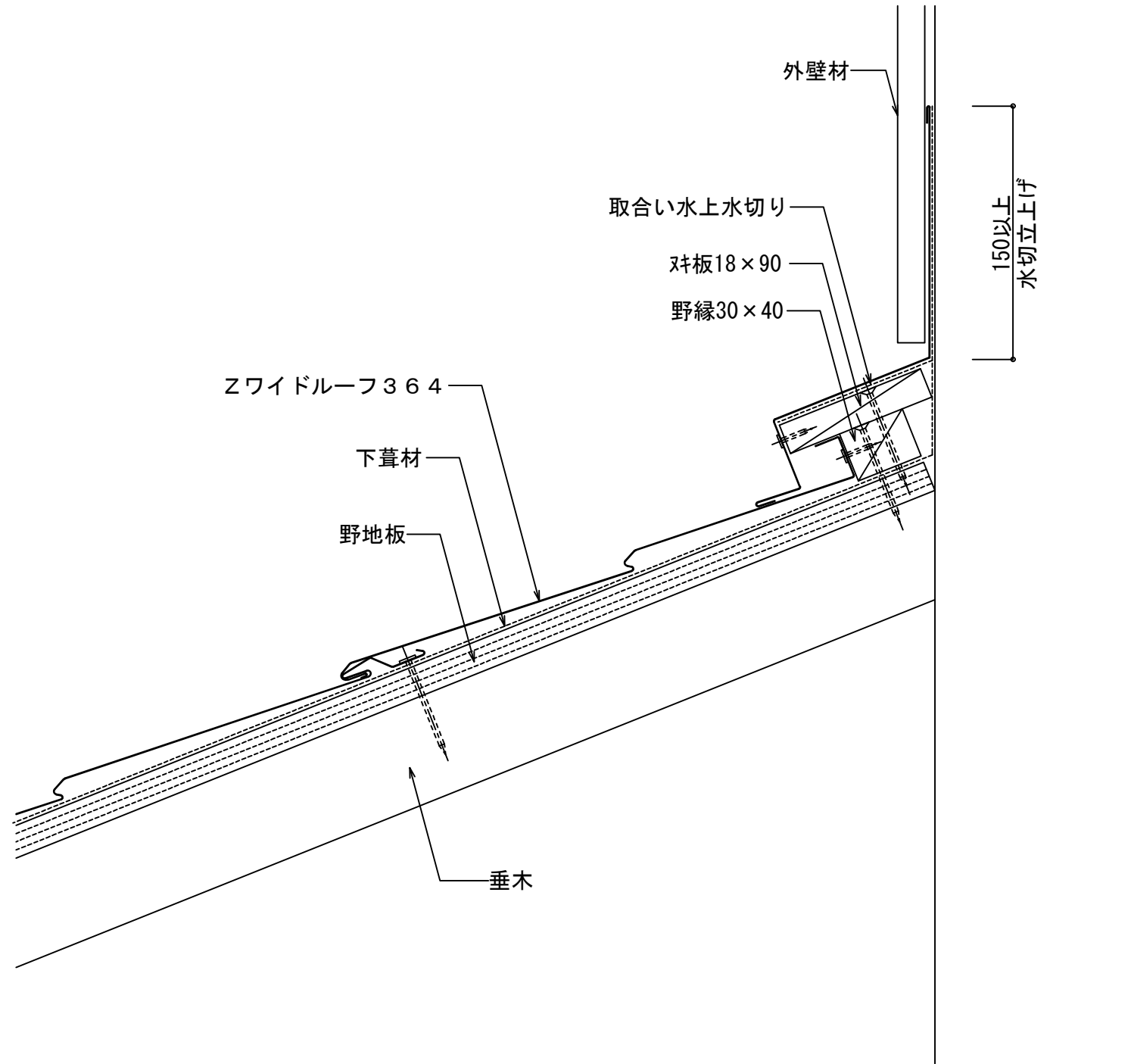
工事名称


No.

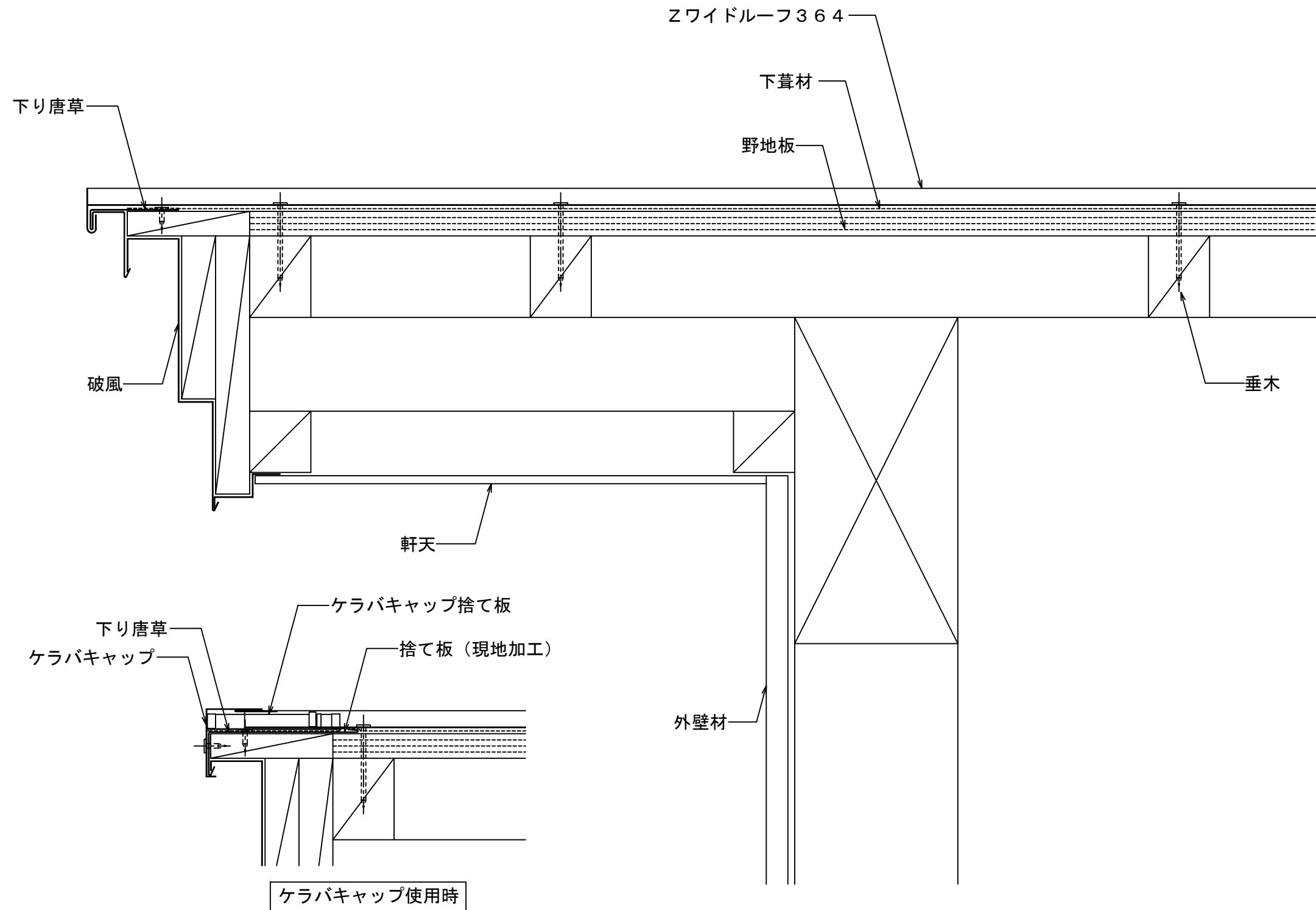
年月日

図面名

Zワイドルーフ364 片棟納め



 株式会社協和						製図	担当	設計	承認	縮尺	工事名称 図面名 Zワイドルーフ364 取合い水上納め	No.
										A-3 1/3		



株式会社協和

製 図 担 当 設 計 承 認

縮尺

A-3 1/3

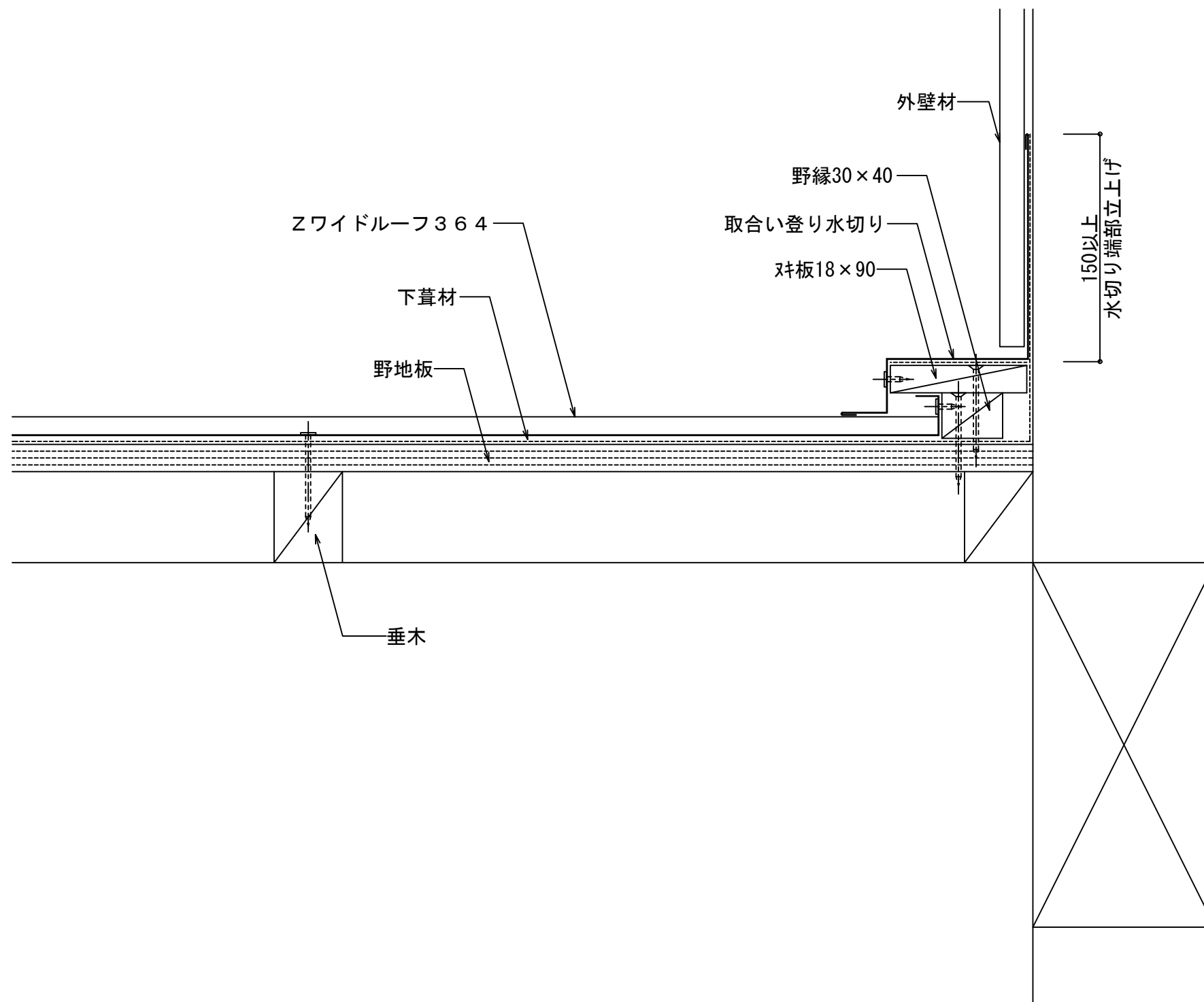
工事名称

No.

年月日

図面名

Zワイドルーフ364 ケラバ納め



株式会社協和

製 図 担 当 設 計 承 認

縮尺

A-3 1/3

工事名称

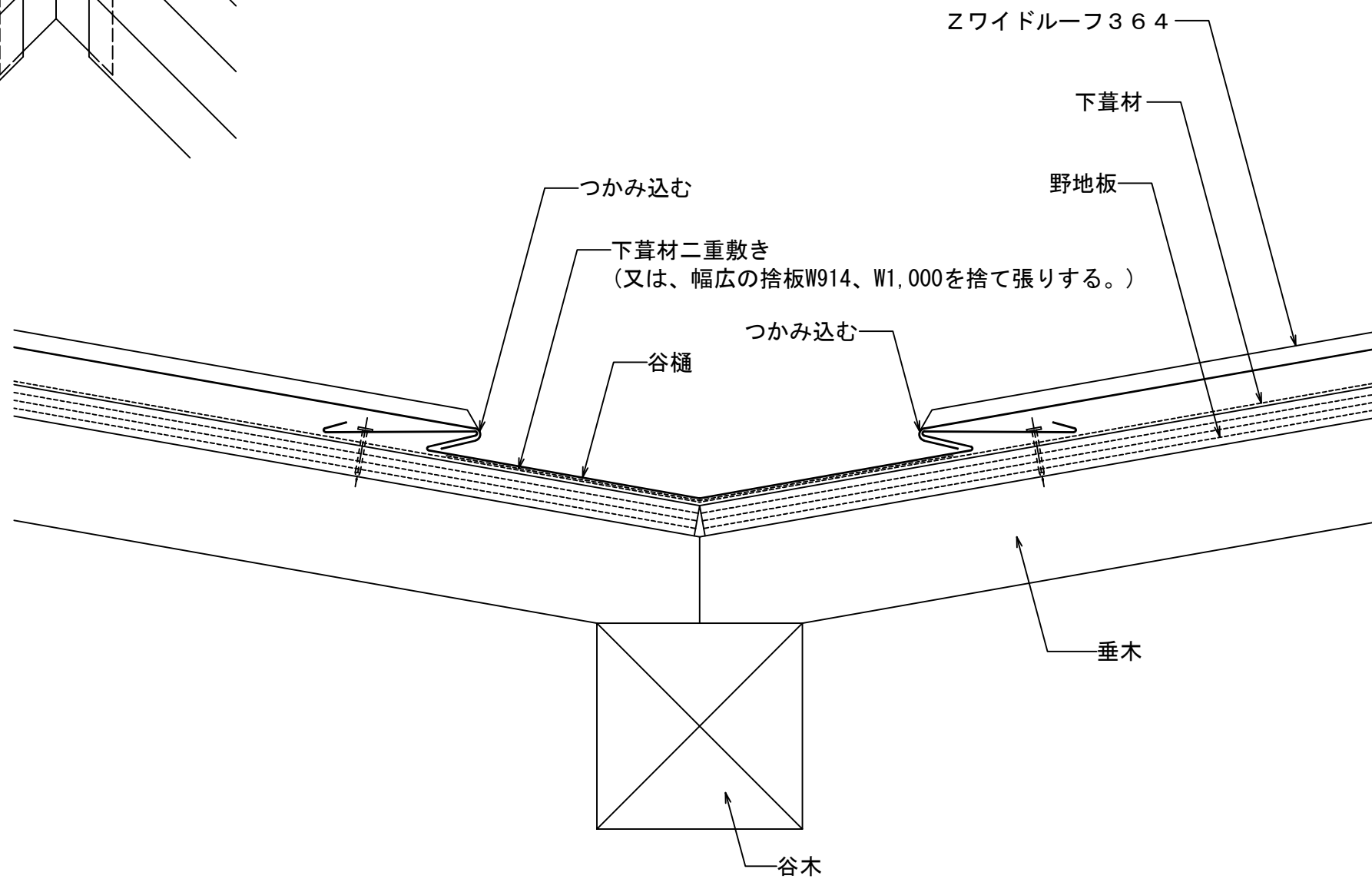
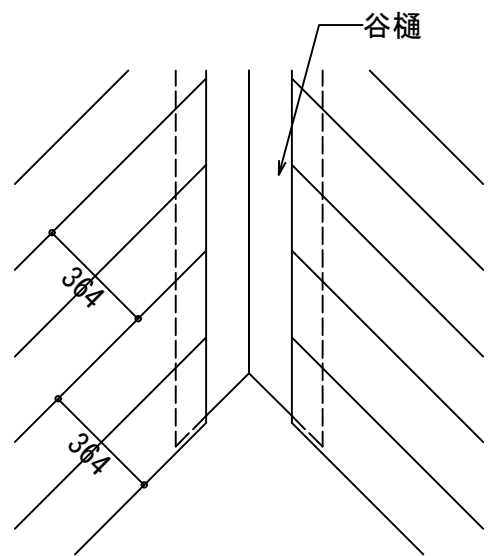
No.

年月日

図面名

Zワイドルーフ364 取合い登り納め





株式会社協和

製 図 担 当 設 計 承 認

縮尺

A-3 1/3

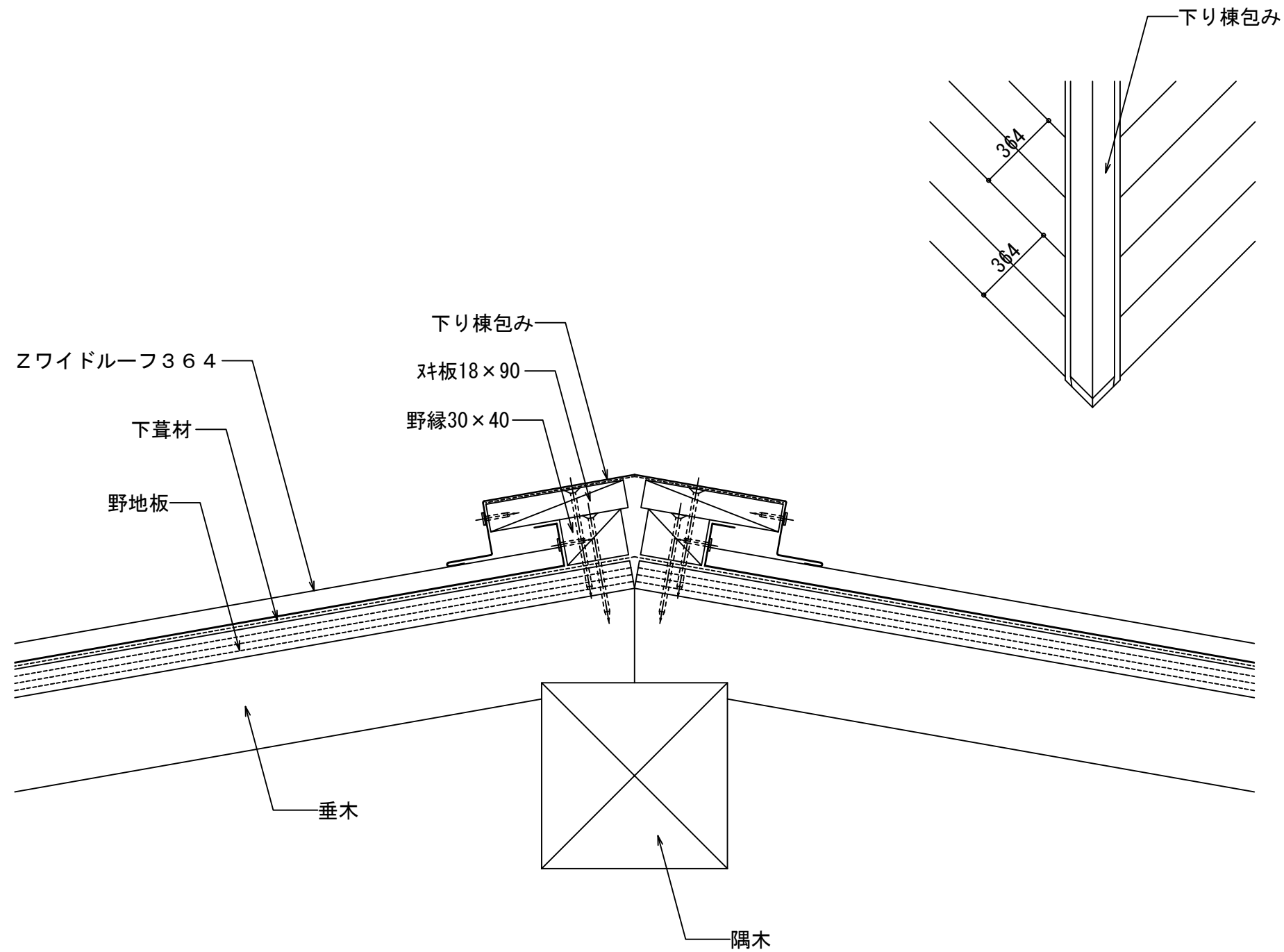
工事名称

No.

年月日

図面名

Zワイドルーフ364 谷部納め



株式会社協和

製 図 担 当 設 計 承 認

縮尺

A-3 1/3

工事名称

No.

年月日

図面名

Zワイドルーフ364 下り棟納め