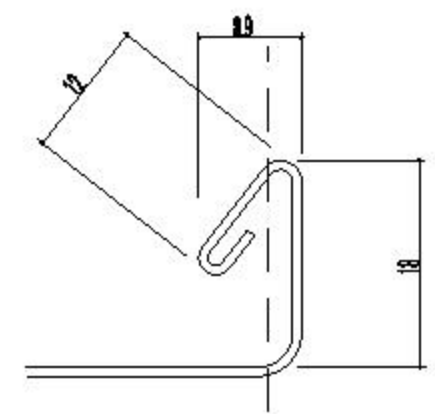


上ハゼ部詳細図 S:2/1



下ハゼ部詳細図 S:2/1

名称	HK-500	図面番号	HKSP010S	改訂年月日	2008.7.1
部品名	HK-500本体	縮尺	1/2.2/1	日本鐵板株式会社	