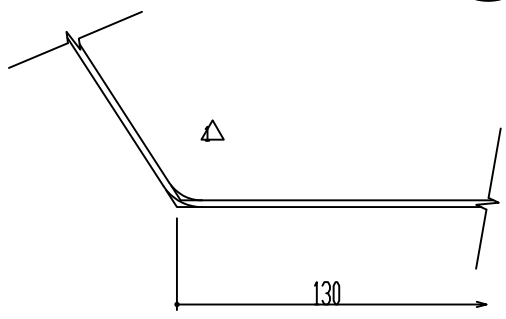
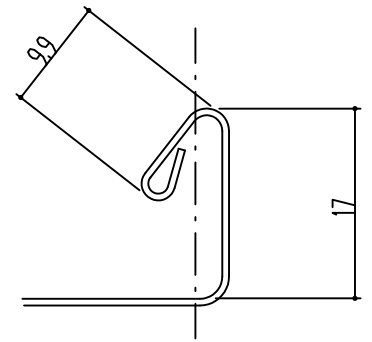


上ハゼ部詳細図 S = 2 / 1



A部詳細図 S = 2 / 1



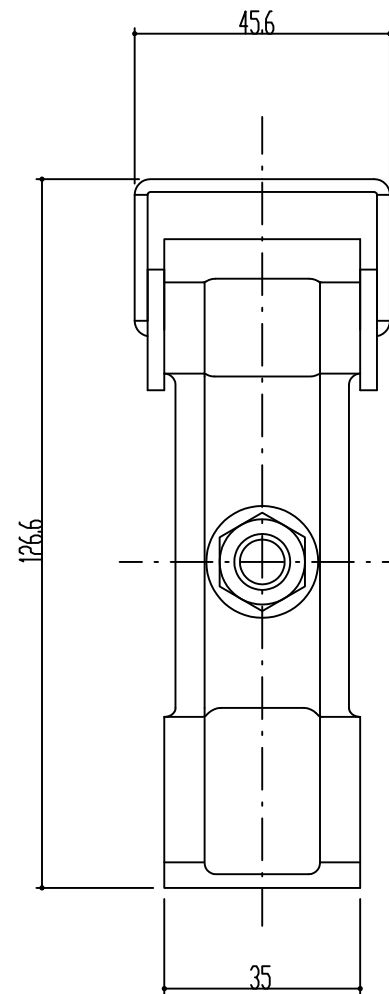
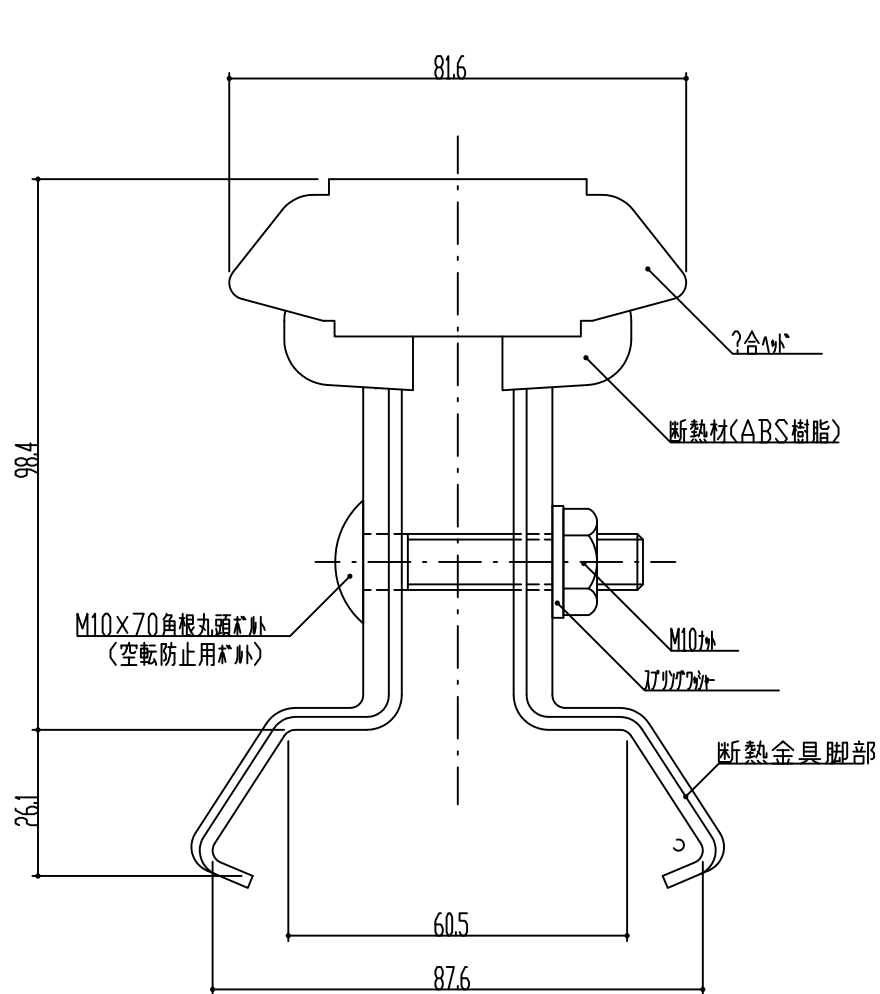
下ハゼ部詳細図 S = 2 / 1

最終図

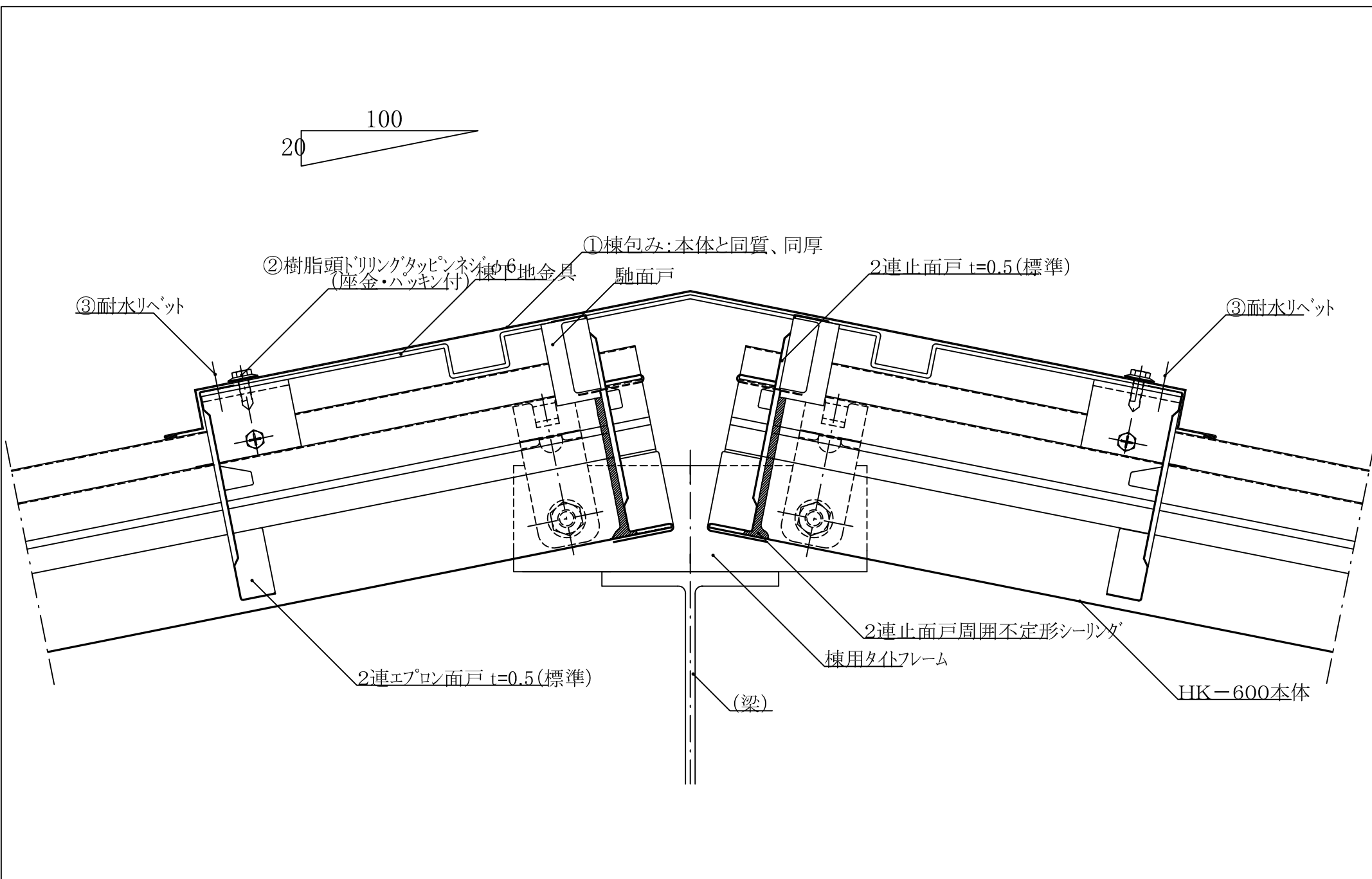
02 '97,03,10

△ 系尺調整のため寸法変更

名称 HK-600	図面番号 HK6P010S	改訂年月日 2008. 7. 1
部品名 HK-600本体	縮尺 1/2,2/1	日本鐵板株式会社



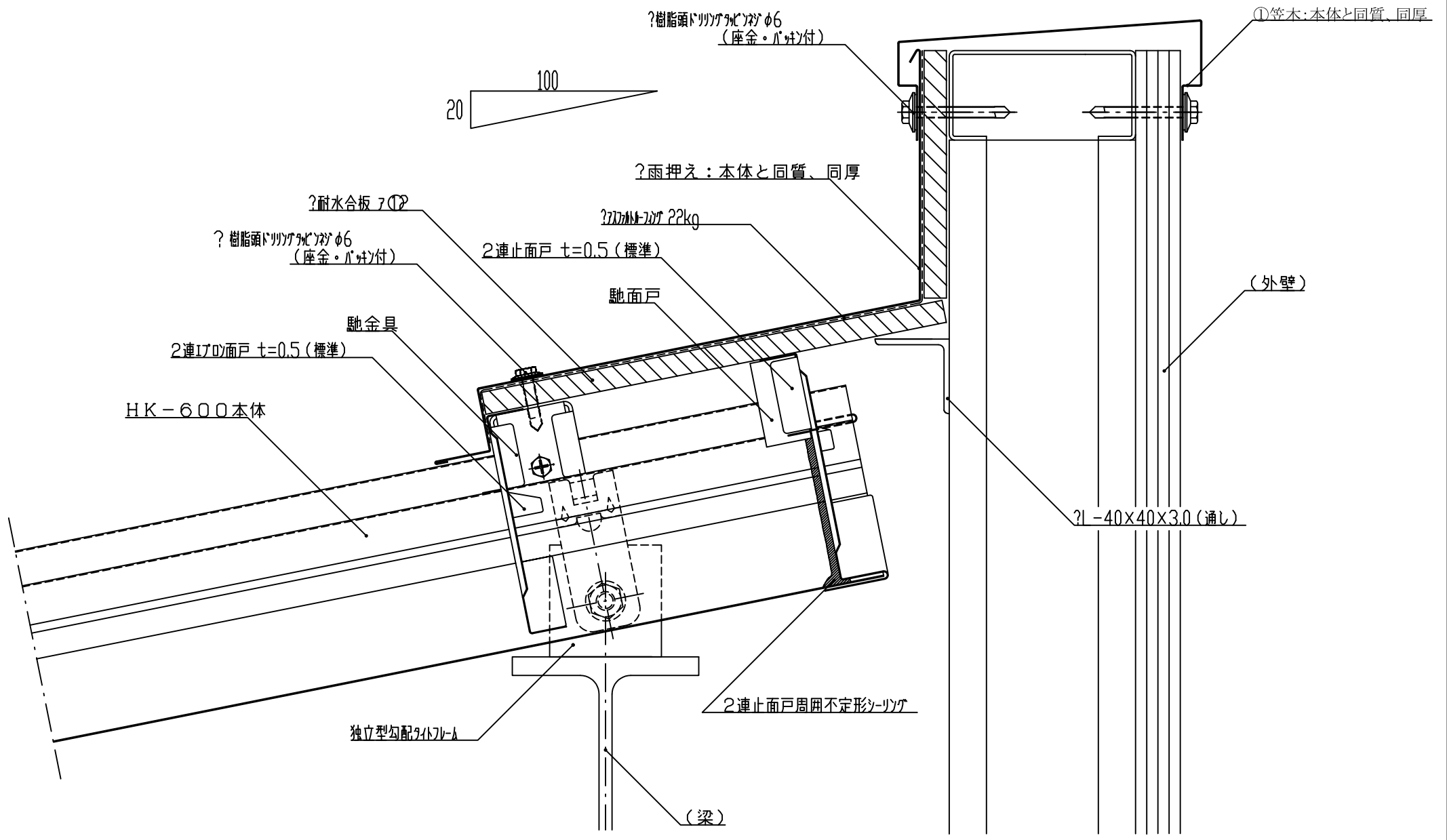
名称	HK-600	図面番号	HK6P100S	改訂年月日	2008. 7. 1
部品名	断熱金具	縮尺	1/1	日本鐵板株式会社	



注) 梁のフランジが水平の場合、3寸勾配まで対応
 ※ ①～③は施工者持ちであることを示す

変更年月日
 2008. 7. 1

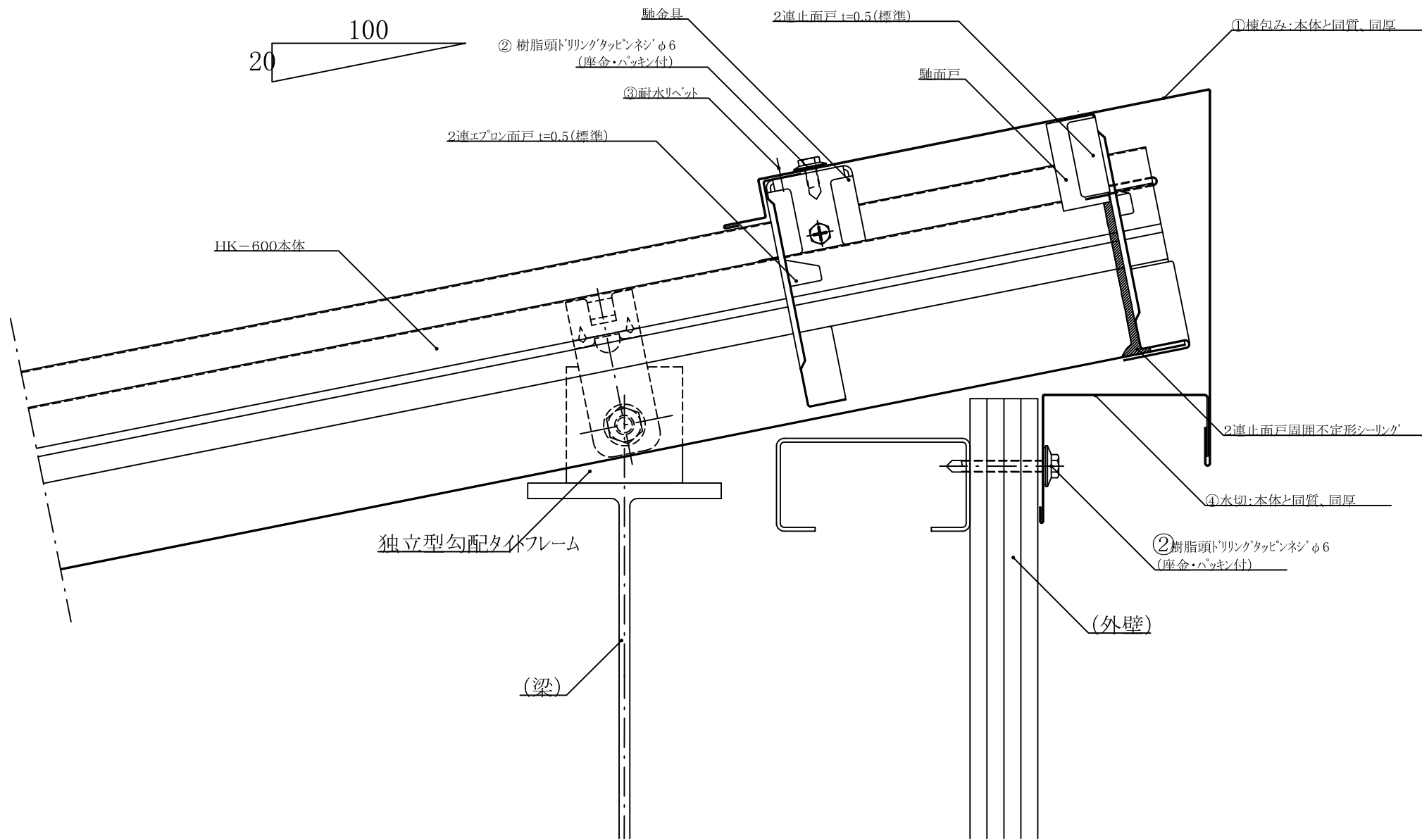
名称 HK-600	図面番号 HK6D301	改訂年月日 2008. 7. 1
部位 棟部納め図 両流れ仕様 1	縮尺 1/2	日本鐵板株式会社



注) 梁のフランジが水平の場合、3寸勾配まで対応
 ※ ①～⑥は施工者持ちであることを示す

変更年月日
 2008. 7. 1

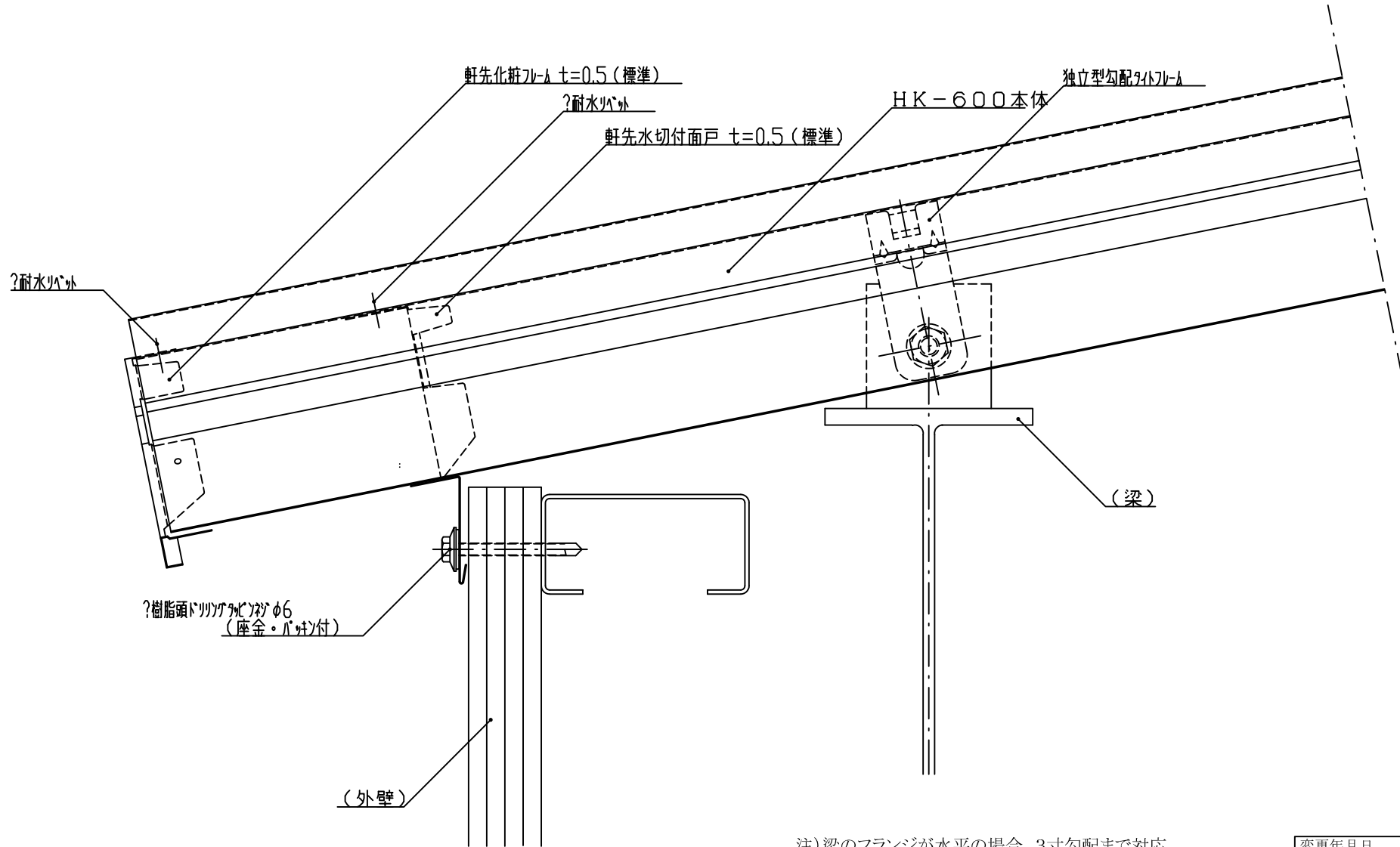
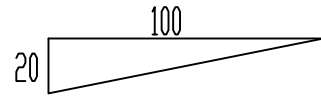
名称	図面番号	改訂年月日
HK-600	HK6D303	2008. 7. 1
部位	縮尺	
棟部納め図 片流れパラペット仕様 1	1/2	日本鐵板株式会社



注) 梁のフランジが水平の場合、3寸勾配まで対応
 ※ ①～④は施工者持ちであることを示す

変更年月日	2008. 7. 1
改訂年月日	2008. 7. 1
日本鐵板株式会社	

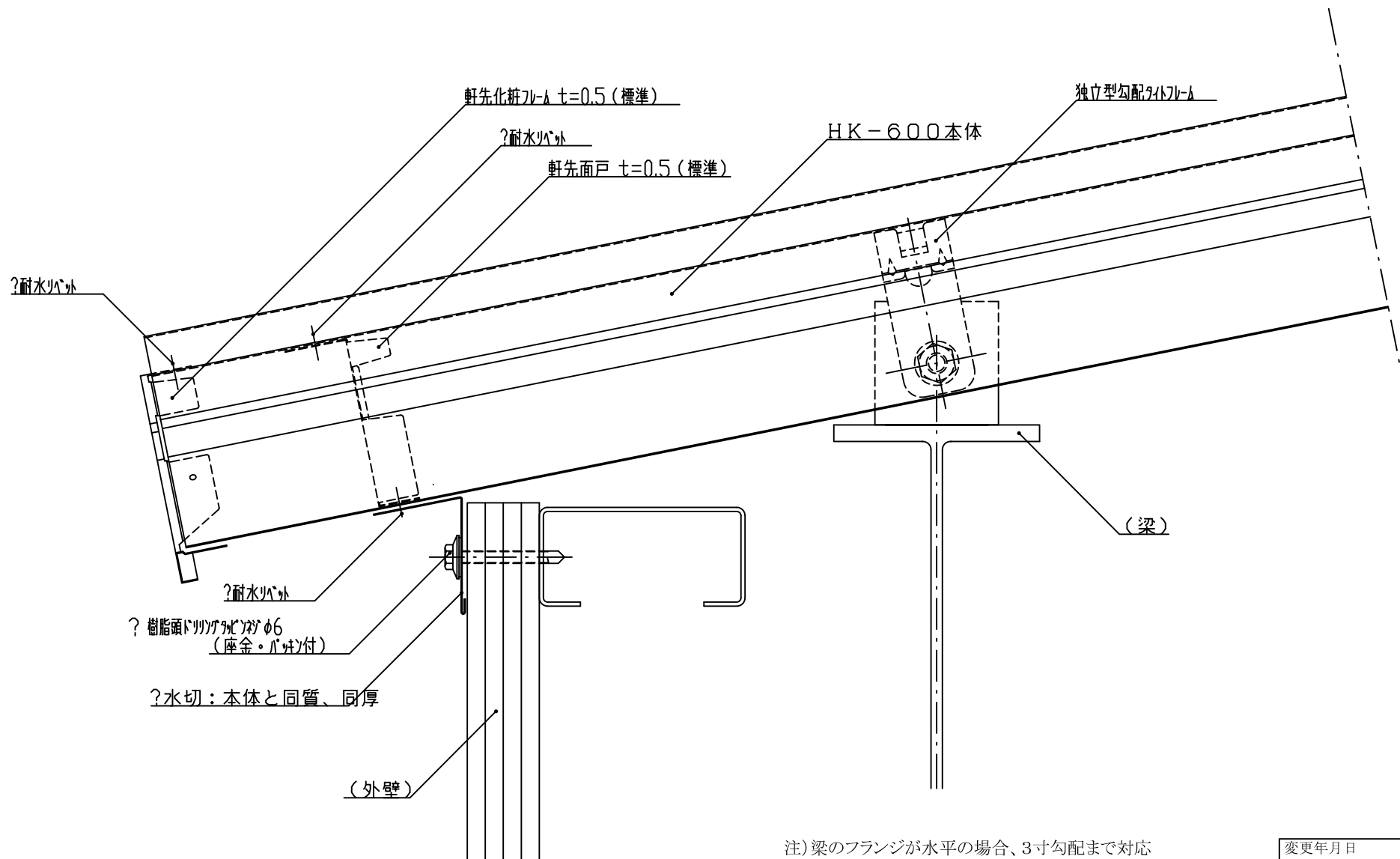
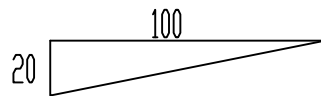
名称	HK-600	図面番号	HK6D302
部位	棟部納め図 片流れ棟包み仕様 1	縮尺	1/2



注) 梁のフランジが水平の場合、3寸勾配まで対応
 ※ ①～②は施工者持ちであることを示す

変更年月日	2008. 7. 1
改訂年月日	2008. 7. 1
日本鐵板株式会社	

名称	HK-600	図面番号	HK6D202
部位	軒先納め図 軒先水切付面戸仕様 1	縮尺	1/2

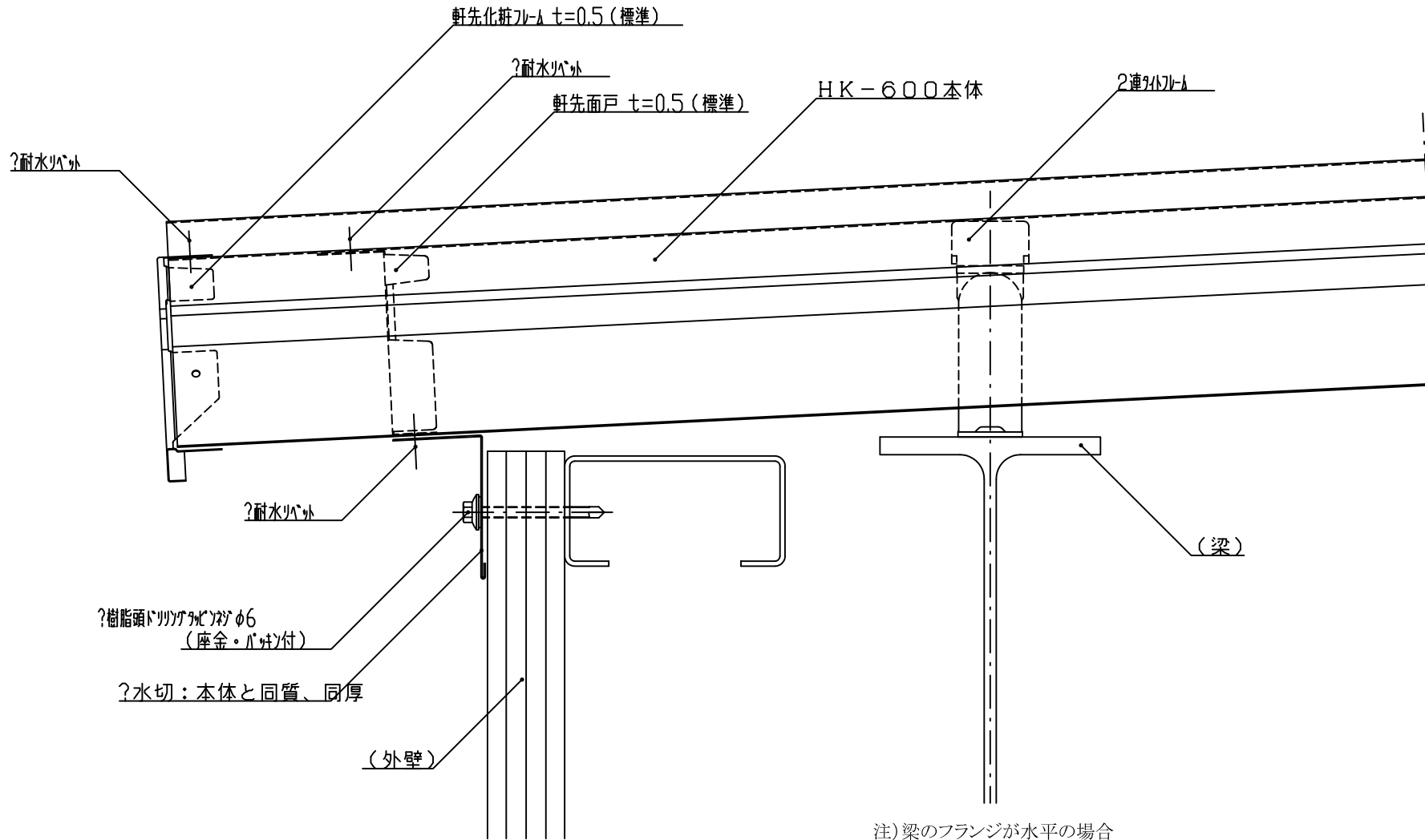


注) 梁のフランジが水平の場合、3寸勾配まで対応
 ※ ①～③は施工者持ちであることを示す

変更年月日	2008. 7. 1
改訂年月日	2008. 7. 1
日本鐵板株式会社	

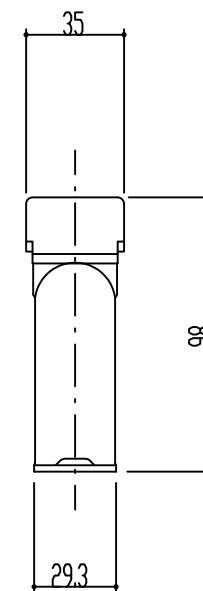
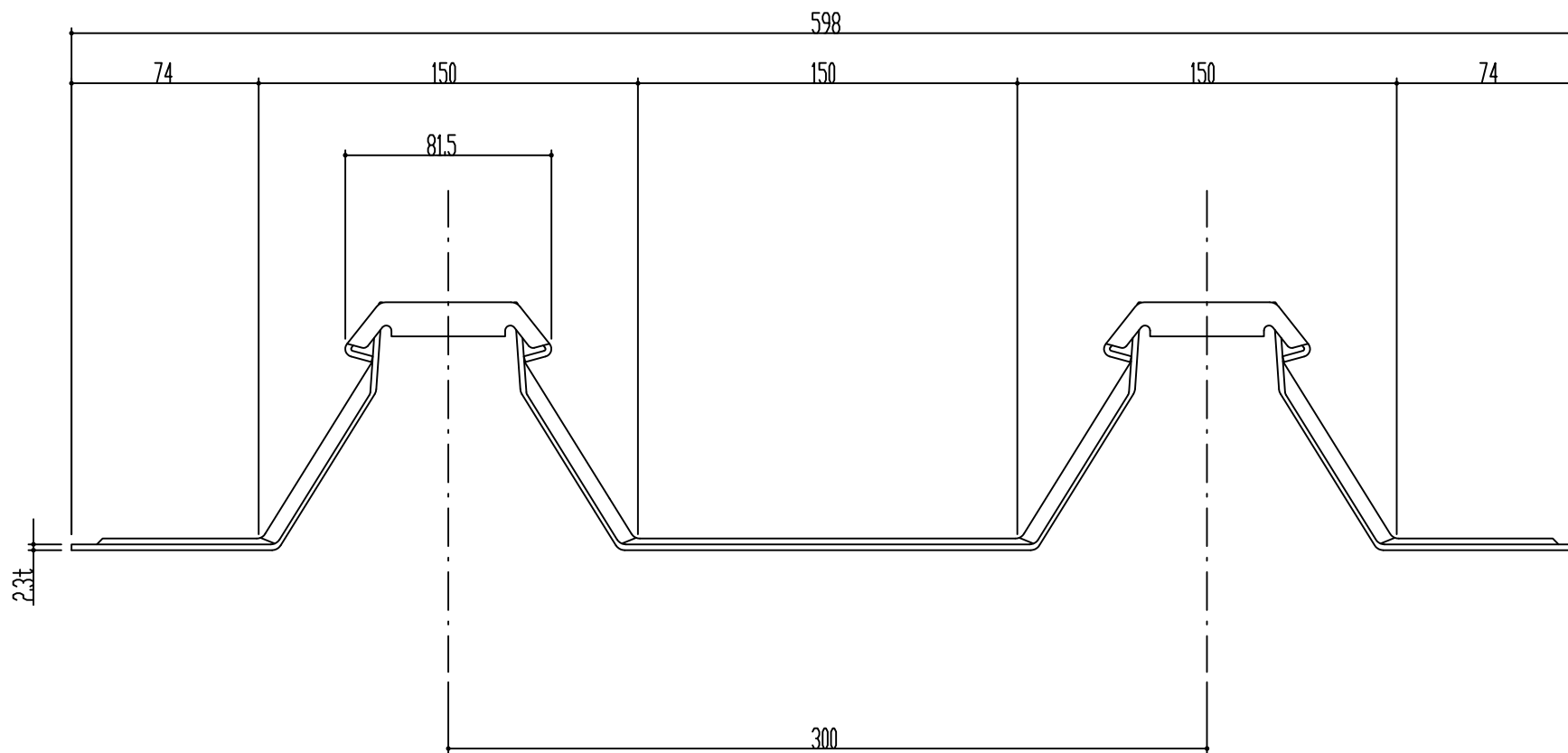
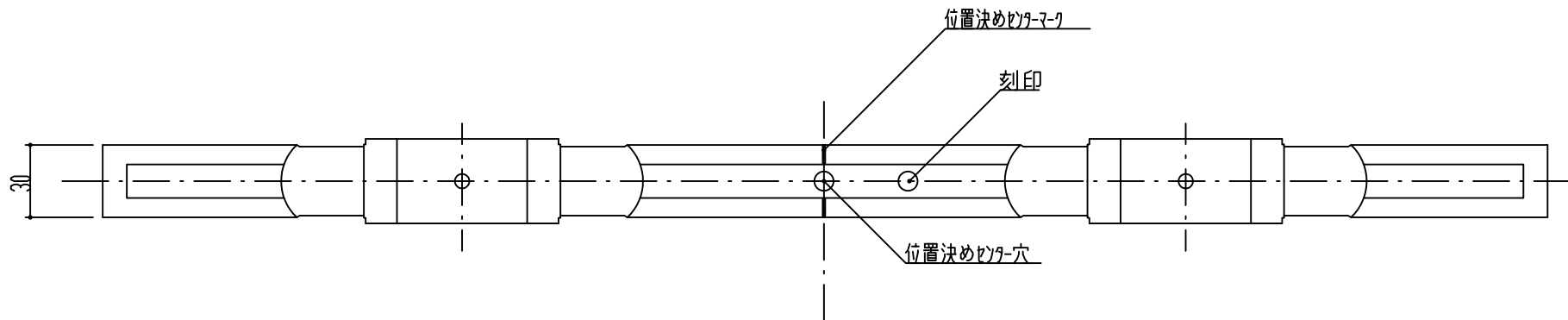
名称	HK-600	図面番号	HK6D201
部位	軒先納め図 軒先面戸仕様 1	縮尺	1/2

5 100



注) 梁のフランジが水平の場合
3分勾配から5分勾配まで対応
※ ①~③は施工者持ちであることを示す

名称	図面番号	変更年月日
HK-600	HK6D203	2008. 7. 1
部位	縮尺	改訂年月日
軒先納め図 軒先面戸仕様 2	1/2	2008. 7. 1
日本鐵板株式会社		



※ 梁のフランジが水平の場合、3分勾配から5部勾配まで対応

名称	HK-600	図面番号	HK6P020S	改訂年月日	2008. 7. 1
部品名	2連タイトフレーム	縮尺	1/2	日本鐵板株式会社	