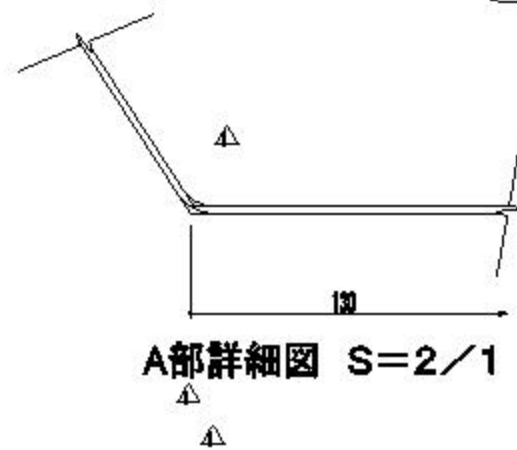
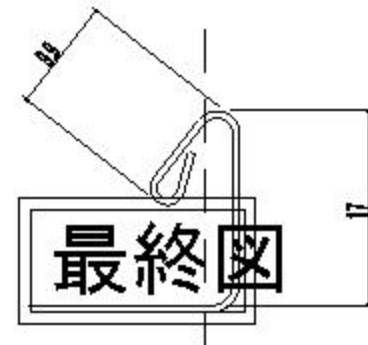


上ハゼ部詳細図 S=2/1



A部詳細図 S=2/1



下ハゼ部詳細図 S=2/1

最終図

名称 HK-600	図面番号 HK6P010S	改訂年月日 2008.7.1
部品名 HK-600本体	縮尺 1/22/1	日本鐵板株式会社