

株式会社協和

CAD取り扱い注意事項

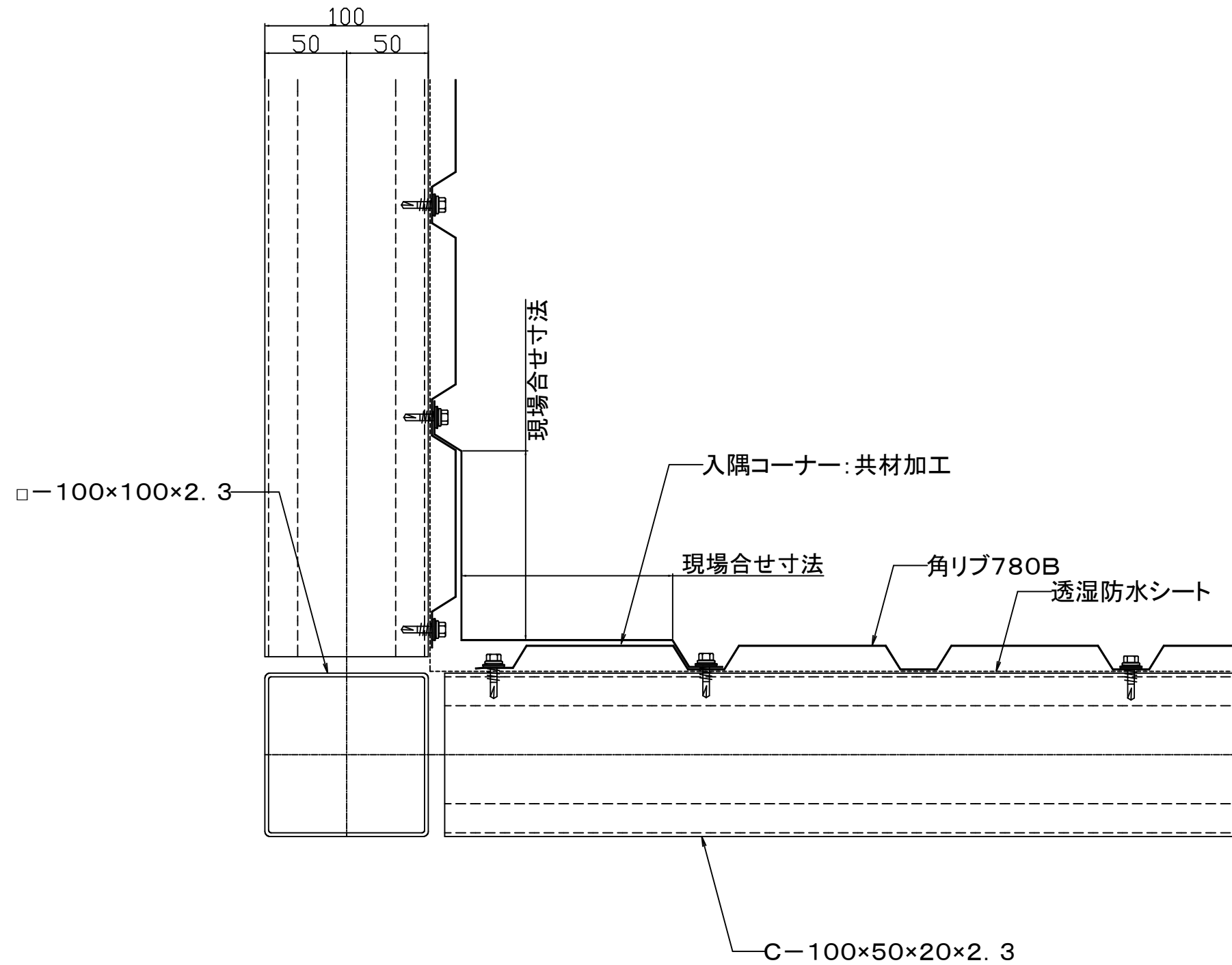
1. 本データは株式会社協和の標準施工図です。全ての現場に適応するわけではありません。
2. 本データを御社の設計及び施工図以外で使うことを禁止させていただきます。
3. 本データの複製、転載を禁止します。
4. 製品改良などにより、外観、納め、部材その他記載事項を予告なく変更する場合があります。
5. 製品及び納め詳細に関しましては当社営業担当者へお問い合わせください。

製図	担当	設計	承認

Scale
A-3 1/3
Date

Name
角リブ780B
Draft Name
出隅納め 詳細図

No.



株式会社協和

CAD取り扱い注意事項

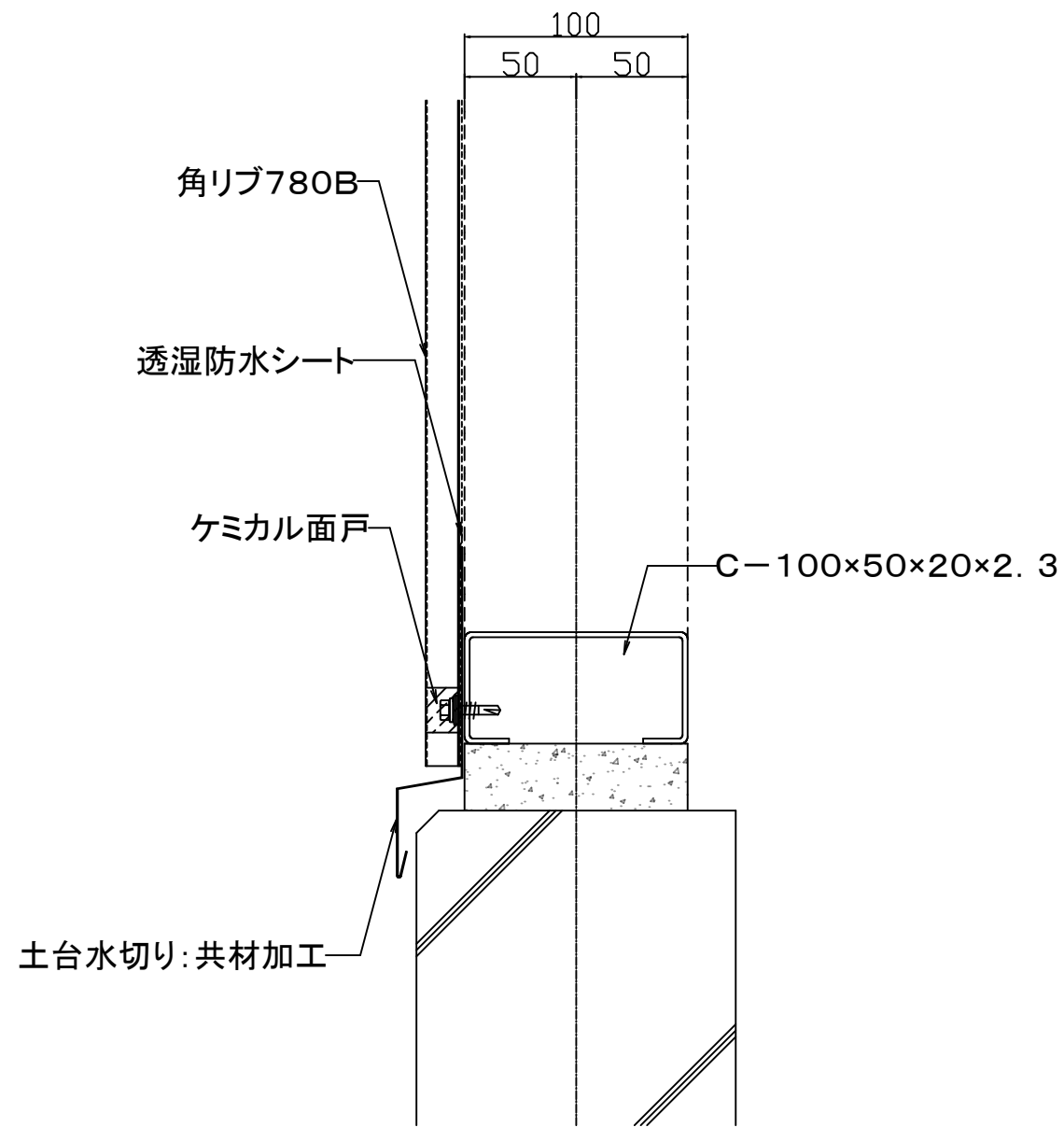
1. 本データは株式会社協和の標準施工図です。全ての現場に適応するわけではありません。
2. 本データを御社の設計及び施工図以外で使うことを禁止させていただきます。
3. 本データの複製、転載を禁止します。
4. 製品改良などにより、外観、納め、部材その他記載事項を予告なく変更する場合があります。
5. 製品及び納め詳細に関しましては当社営業担当者へお問い合わせください。

製図	担当	設計	承認

Scale
A-3 1/3
Date

Name
角リブ780B
Draft Name
入隅納め 詳細図

No.



株式会社協和

CAD取り扱い注意事項

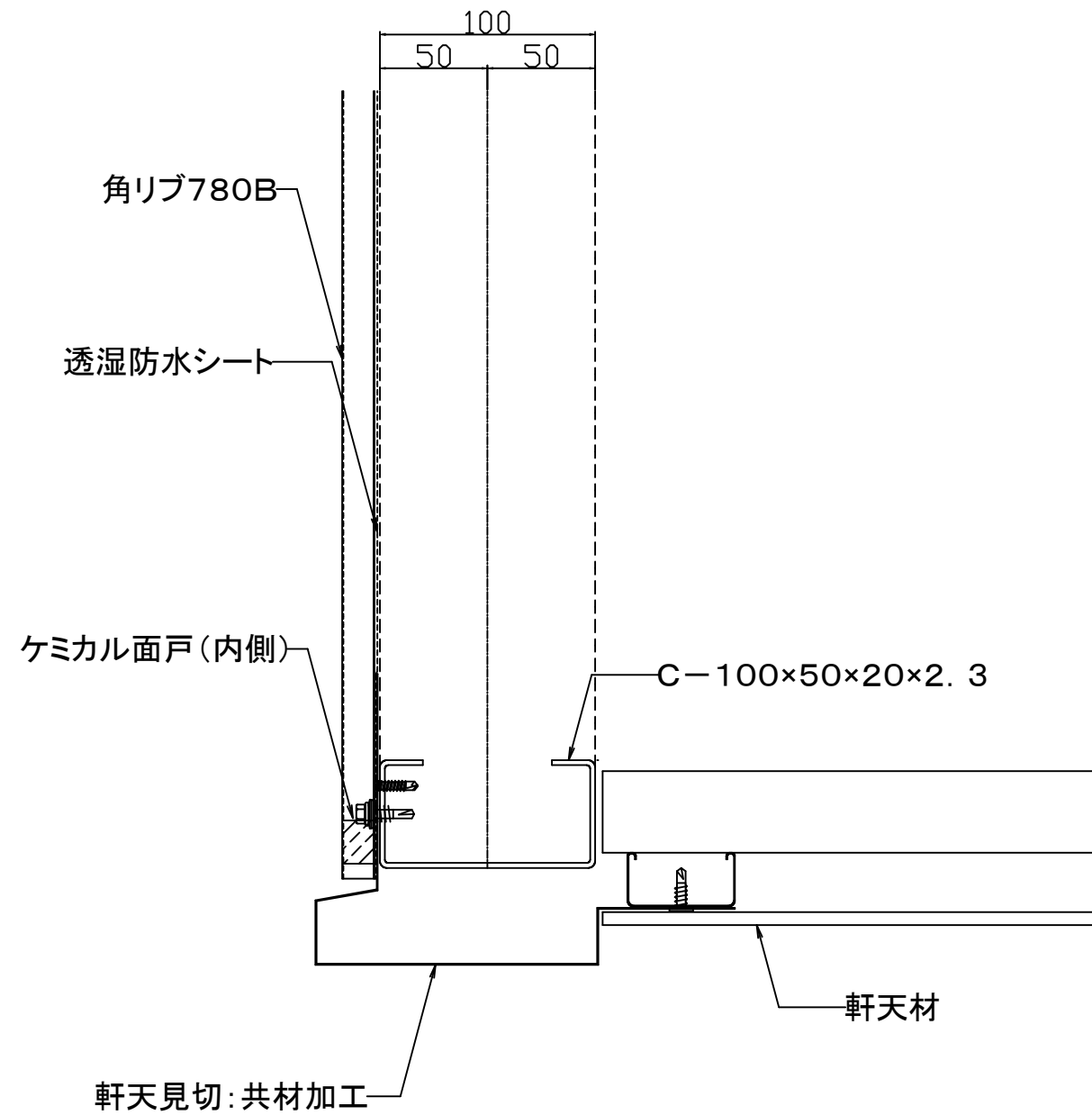
1. 本データは株式会社協和の標準施工図です。全ての現場に適用するわけではありません。
2. 本データを御社の設計及び施工図以外で使うことを禁止させていただきます。
3. 本データの複製、転載を禁止します。
4. 製品改良などにより、外観、納め、部材その他記載事項を予告なく変更する場合があります。
5. 製品及び納め詳細に関しましては当社営業担当者へお問い合わせください。

製図	担当	設計	承認

Scale
A-3 1/3
Date

Name
角リブ780B
Draft Name
土台水切り納め 詳細図

No.



株式会社協和

CAD取り扱い注意事項

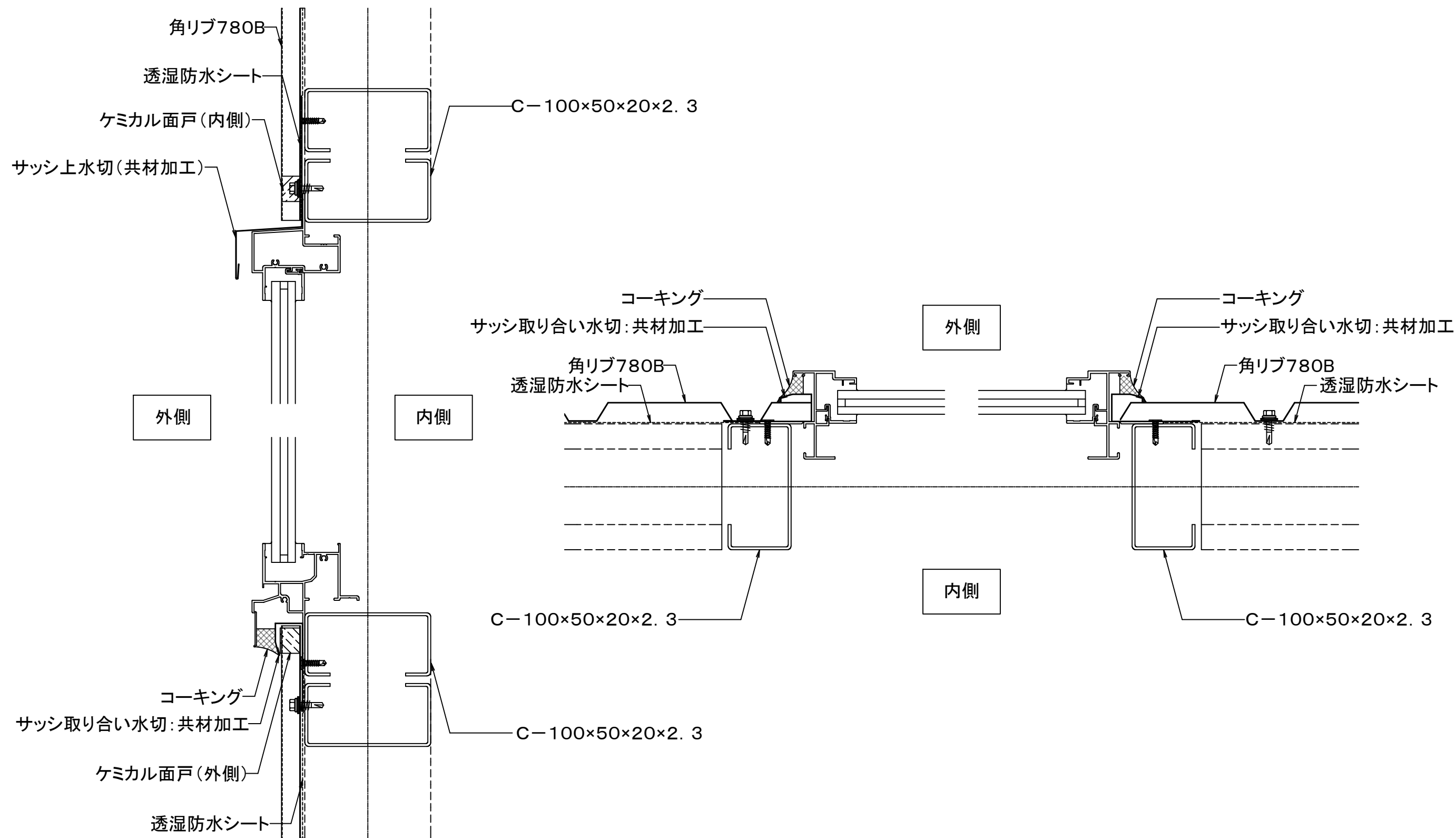
1. 本データは株式会社協和の標準施工図です。全ての現場に適用するわけではありません。
2. 本データを御社の設計及び施工図以外で使うことを禁止させていただきます。
3. 本データの複製、転載を禁止します。
4. 製品改良などにより、外観、納め、部材その他記載事項を予告なく変更する場合があります。
5. 製品及び納め詳細に関しましては当社営業担当者へお問い合わせください。

製 図	担 当	設 計	承 認

Scale
A-3 1/3
Date

Name
角リブ780B
Draft Name
軒天見切り納め 詳細図

No.



CAD取り扱い注意事項

1. 本データは株式会社協和の標準施工図です。全ての現場に適用するわけではありません。
2. 本データを御社の設計及び施工図以外で使うことを禁止させていただきます。
3. 本データの複製、転載を禁止します。
4. 製品改良などにより、外観、納め、部材その他記載事項を予告なく変更する場合があります。
5. 製品及び納め詳細に関しましては当社営業担当者へお問い合わせください。

製図	担当	設計	承認

Scale
A-3 1/3
Date

Name
角リブ780B
Draft Name
サッシ上下納め 詳細図

No.