

# 半裁角リブ364・370(3山)(4山)

## 特長

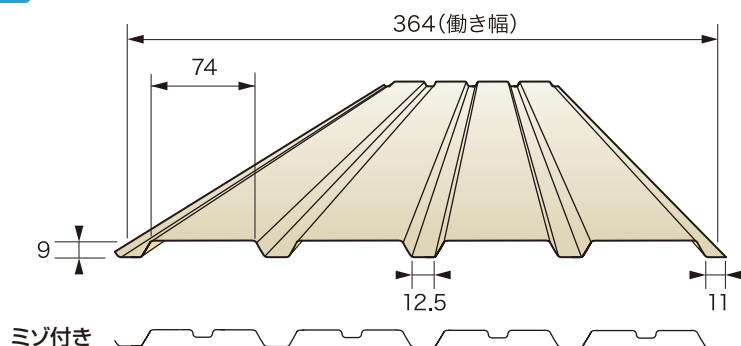
- 作業性に優れた外装材。
- ミゾ付・M型、加工で建物のイメージを変えます。

### 製品図

単位:mm

東北  
BL

#### 半裁角リブ364



### 製品仕様

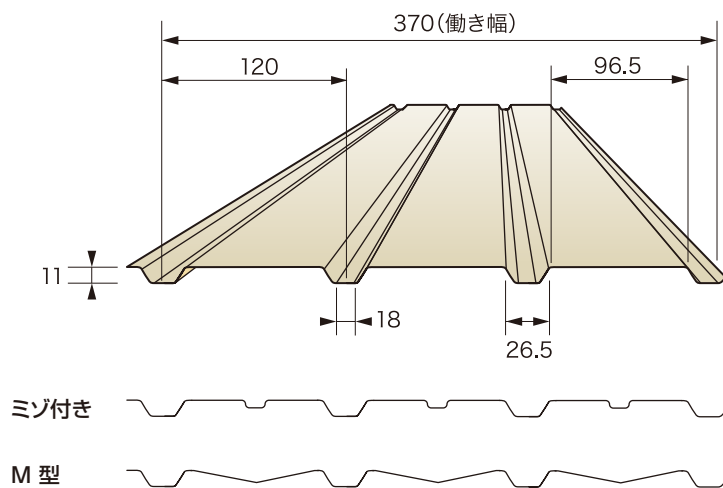
成型可能板厚	0.27mm~0.4mm (0.5mmは要問合せ)
働き幅	364mm
山高	9mm
使用材料	GL鋼板、フッ素鋼板、 アルミめっき鋼板、他
m <sup>2</sup> あたり必要m	2.75m

### 製品図

単位:mm

東北  
BL

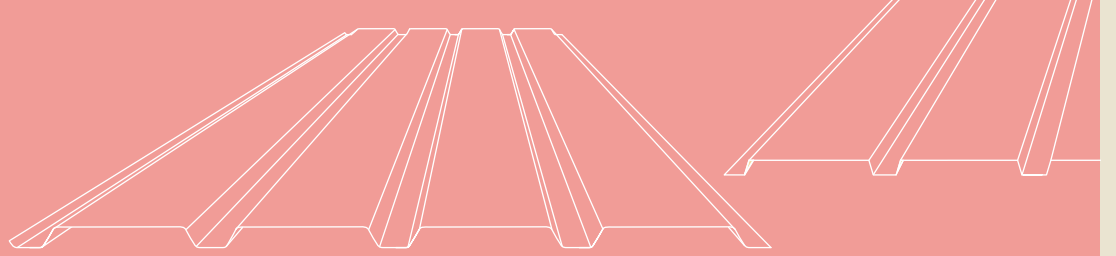
#### 半裁角リブ370



### 製品仕様

成型可能板厚	0.27mm~0.4mm
働き幅	370mm
山高	11mm
使用材料	GL鋼板、フッ素鋼板、 アルミめっき鋼板、他
m <sup>2</sup> あたり必要m	2.70m



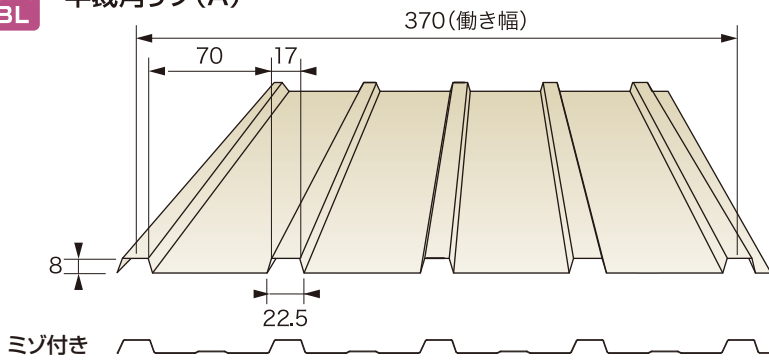


製品図

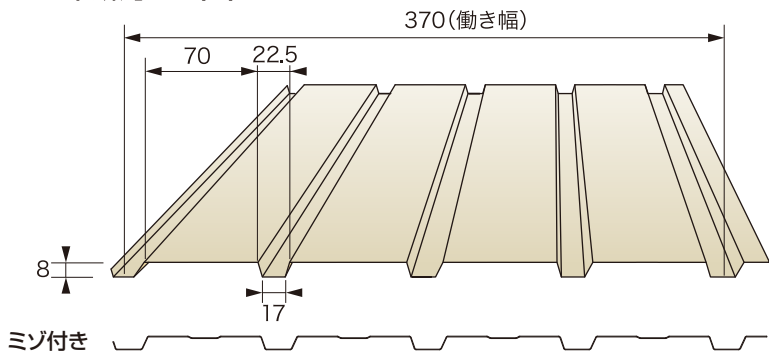
単位:mm

信州  
BL

半裁角リブ(A)



半裁角リブ(B)



製品仕様

成型可能板厚	0.27mm~0.4mm(0.5)mm
働き幅	370mm
山高	8mm
使用材料	GL鋼板、フッ素鋼板、他
m <sup>2</sup> あたり必要m	2.70m

KB角波サイディング

