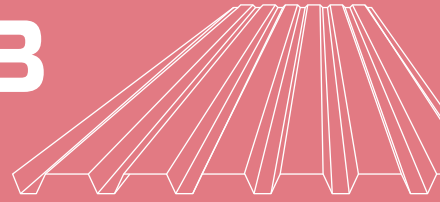


角リブ800Y・800 A・B



特長

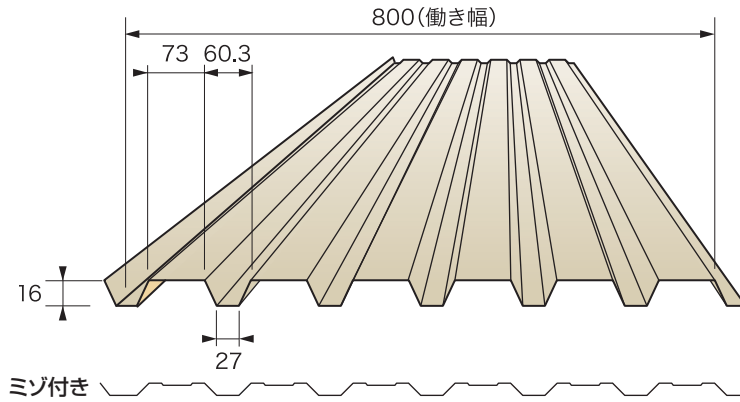
- 800Y ● 働き幅800mmと大きく施工性に優れた壁材
- 800 ● 9山のリブが美しく映えるシャープな壁材

製品図

単位:mm

関東
BL 角リブ800Y

新潟



製品仕様

成型可能板厚	(0.35)0.4mm~0.5mm
働き幅	800mm
山高	16mm
使用材料	GL鋼板、フッ素鋼板、アルミめっき鋼板、他
m ² あたり必要m	1.25m

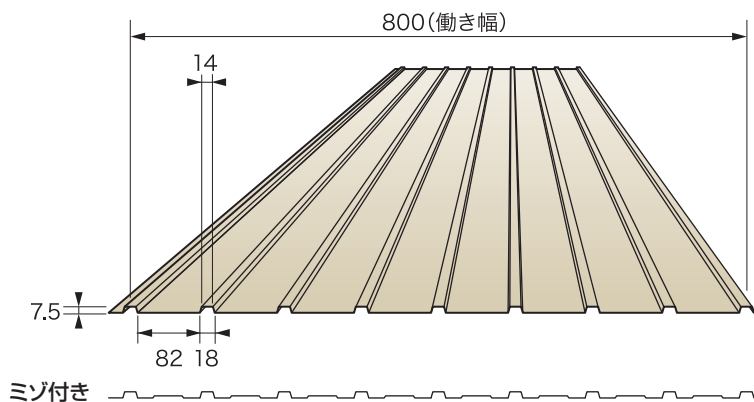
※関東のみ断熱材裏貼り可



製品図

単位:mm

新潟 角リブ800(A)



製品仕様

成型可能板厚	0.27mm~0.5mm
働き幅	800mm
山高	7.5mm
使用材料	GL鋼板、フッ素鋼板、アルミめっき鋼板、他
m ² あたり必要m	1.25m

新潟 角リブ800(B)

