

角スパン3山・4山

特長

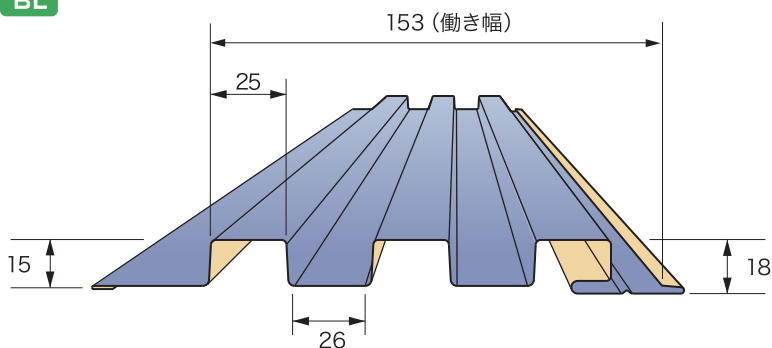
- 光の陰影が建物に奥行きを与え、シャープな印象を与えるスパンドレル

製品図 角スパン 3山

単位:mm

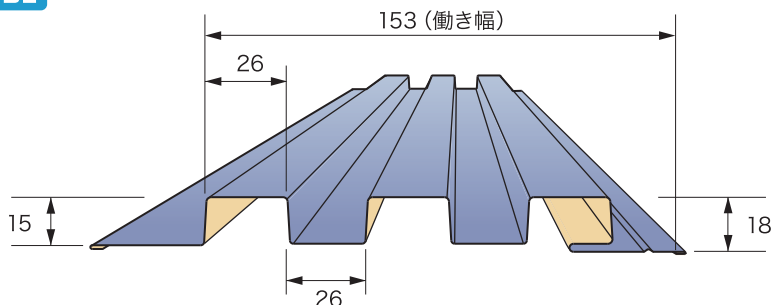
関東
BL

角スパン153K



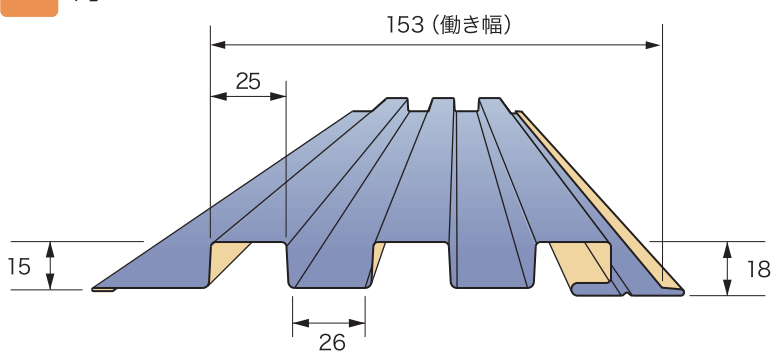
東北
BL

角スパン153T



新潟

角スパン153N



角スパン153K 製品仕様

成型可能板厚	0.35mm~0.5mm
働き幅	153mm
山高	15mm
使用材料	GL鋼板、フッ素鋼板、 その他鋼板
m ² あたり必要m	6.54m

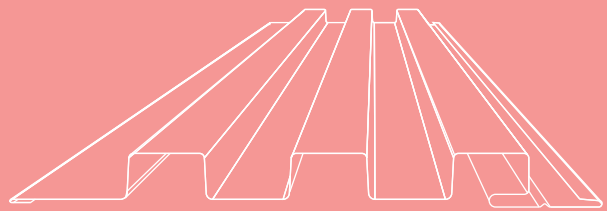
角スパン153T 製品仕様

成型可能板厚	0.35mm~0.5mm
働き幅	153mm
山高	15mm
使用材料	GL鋼板、フッ素鋼板、 その他鋼板
m ² あたり必要m	6.54m

角スパン153N 製品仕様

成型可能板厚	0.35mm~0.5mm
働き幅	153mm
山高	15mm
使用材料	GL鋼板、フッ素鋼板、 その他鋼板
m ² あたり必要m	6.54m

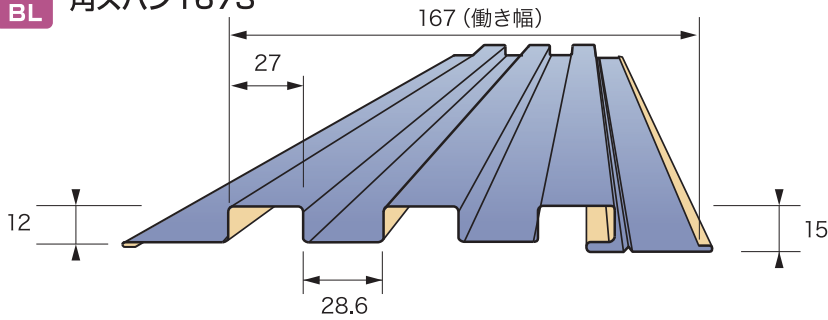




単位:mm

信州
BL

角スパン167S

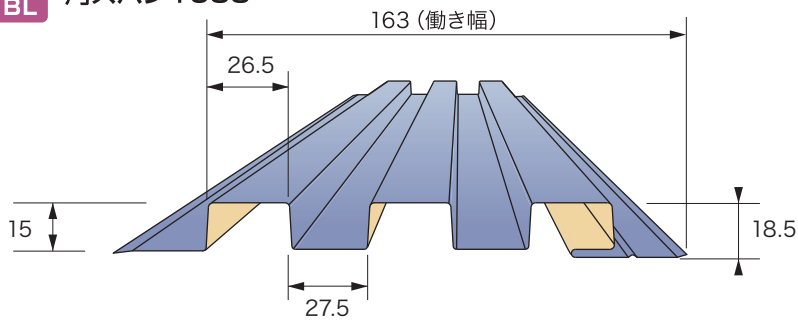


角スパン167S 製品仕様

成型可能板厚	0.35mm~0.5mm
働き幅	167mm
山高	12mm
使用材料	GL鋼板、フッ素鋼板、 その他鋼板
m ² あたり必要m	5.99m

信州
BL

角スパン163S



角スパン163S 製品仕様

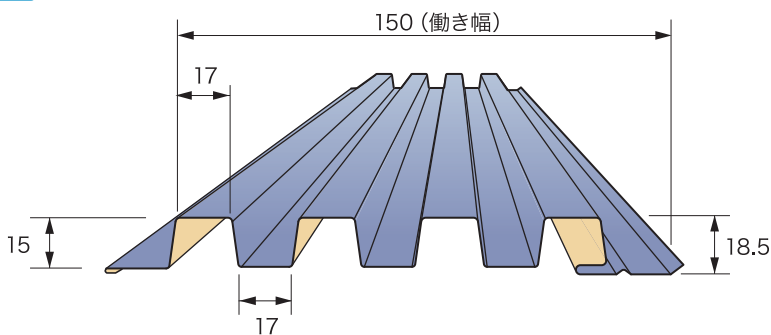
成型可能板厚	0.35mm~0.5mm
働き幅	163mm
山高	15mm
使用材料	GL鋼板、フッ素鋼板、 その他鋼板
m ² あたり必要m	6.14m

製品図 角スパン 4山

単位:mm

東北
BL

角スパン150T



角スパン150T 製品仕様

成型可能板厚	0.35mm~0.5mm
働き幅	150mm
山高	15mm
使用材料	GL鋼板、フッ素鋼板、 その他鋼板
m ² あたり必要m	6.14m

KB
スパン
ドレル

