

KBニューカバールーフ1型

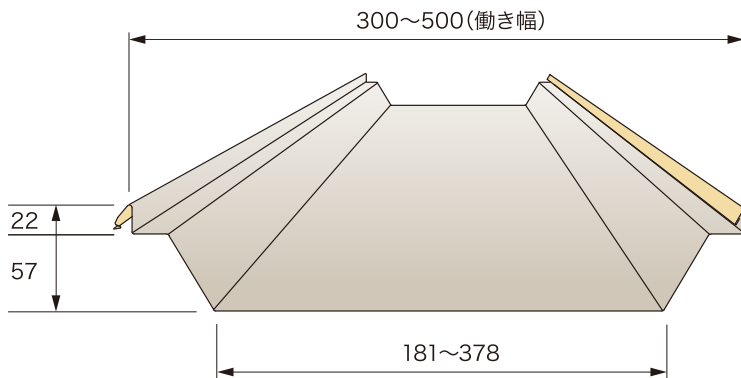
特長

- 既存の瓦葺屋根やスレートヤネ改修用として、既存屋根を剥がすことなく建物を使用したまま施工できるハゼ締め式折板屋根です。
- 特殊ハゼ折板による水密性・施工性・経済性・美観を迫及した改修工法です。

製品図

単位:mm

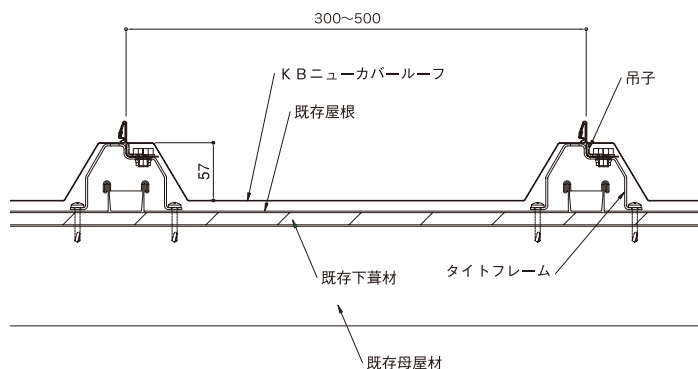
関東 BL	東北 BL	信州 BL
365 500	300 455	303 500



⚠ ご注文の際は既存屋根の芯々寸法を必ずご確認ください。

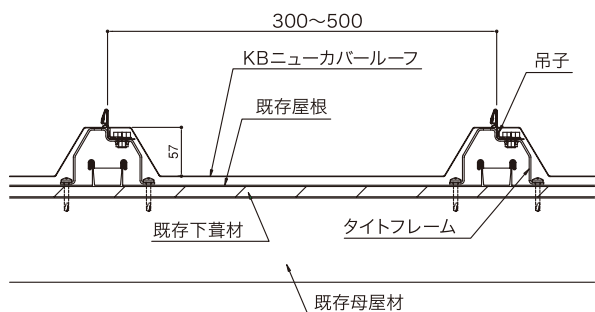
施工断面

単位:mm

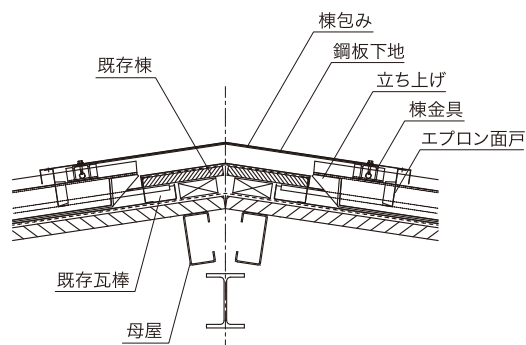


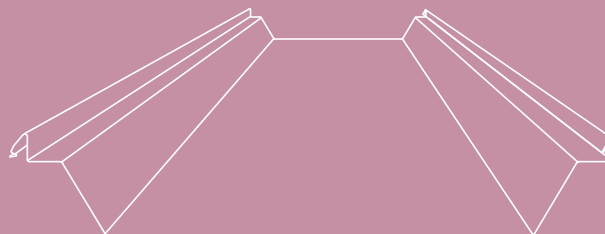
納め図

一般納め



棟納め





製品仕様

原板幅	455~655mm
適正板厚	0.5~0.6 (0.8)mm
使用材料	GL鋼板、フッ素鋼板、アルミめっき鋼板、他
適正勾配	3/100以上
断熱材	ポリエチレンフォーム

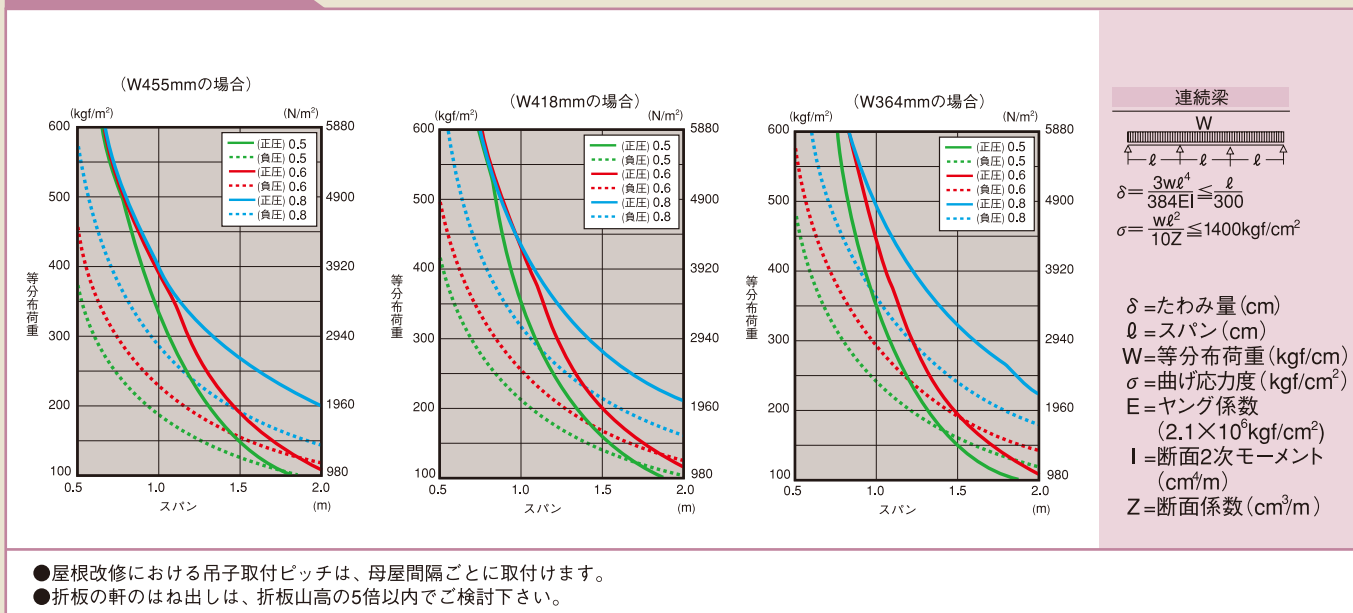
断面性能 (W455mmの場合)

GL鋼板

板厚	単位重量		正 圧		負 圧	
	kg/m	kg/m ²	Ix(cm ⁴ /m)	Zx(cm ³ /m)	Ix(cm ⁴ /m)	Zx(cm ³ /m)
0.5	2.52	5.54	20.9	4.02	12.5	2.41
0.6	3.00	6.59	26.5	5.10	15.9	3.06
0.8	3.95	8.68	46.1	8.85	30.0	5.75

改修用折板

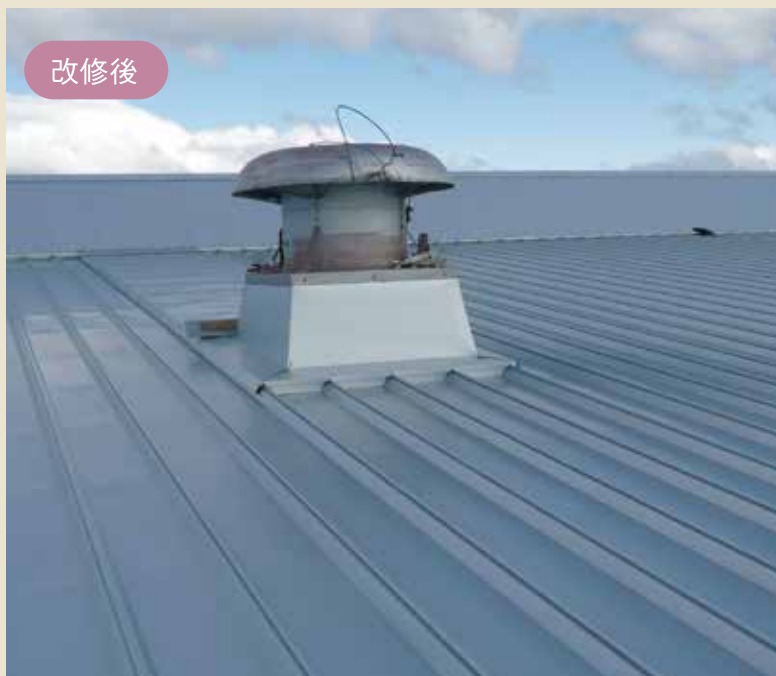
許容梁間 (参考)



改修前



改修後



Note 付属部品は、P107~P108 をご参照ください。

ホームページ <http://www.kyowa-kb.co.jp/>
最新情報の閲覧や製品CADデータのダウンロードが行えます。