

KBハゼ折板二重葺断熱工法

■断熱性能 $0.264W/(m^2 \cdot K)$ [$0.227kcal/(m^2 \cdot h \cdot ^\circ C)$]

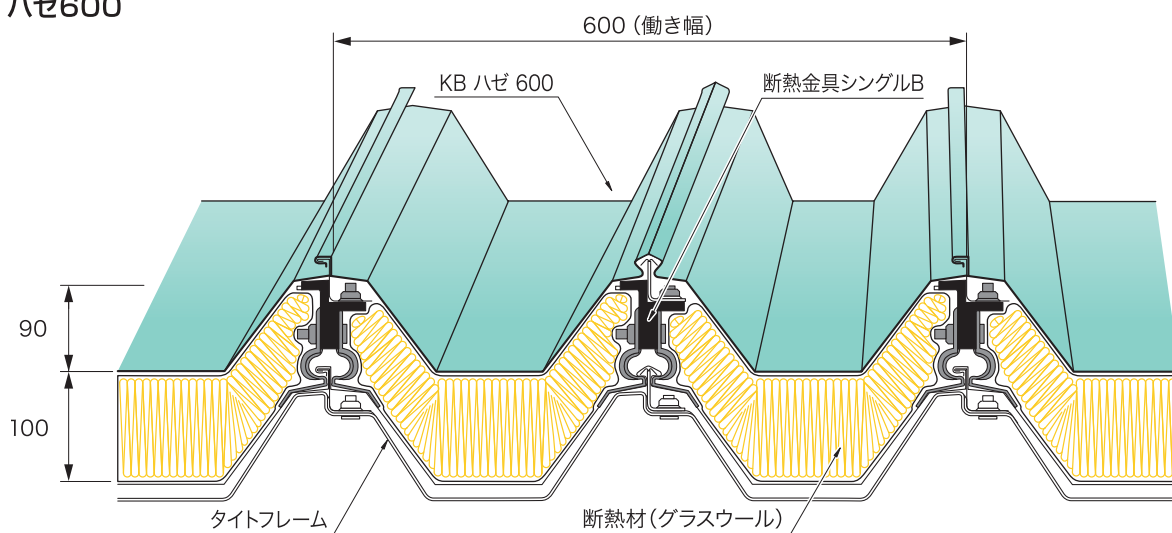
特長

- 二重折板の間に断熱材を敷き詰める事で、断熱性が向上し、冷暖房のロスを抑える効果があります。

製品図

単位:mm

ハゼ600



ハゼ300-90H

