

# アールロック(嵌合式)

■耐風圧性能 7,500Pa (1型455幅)

## 特長

- ハゼ締め不要の簡単施工。
- ホットメルト止水材使用で安心の防水性を実現。
- ハゼ部隔切り加工で掴み込みも楽々。
- 面戸、雪止、役物も豊富!!

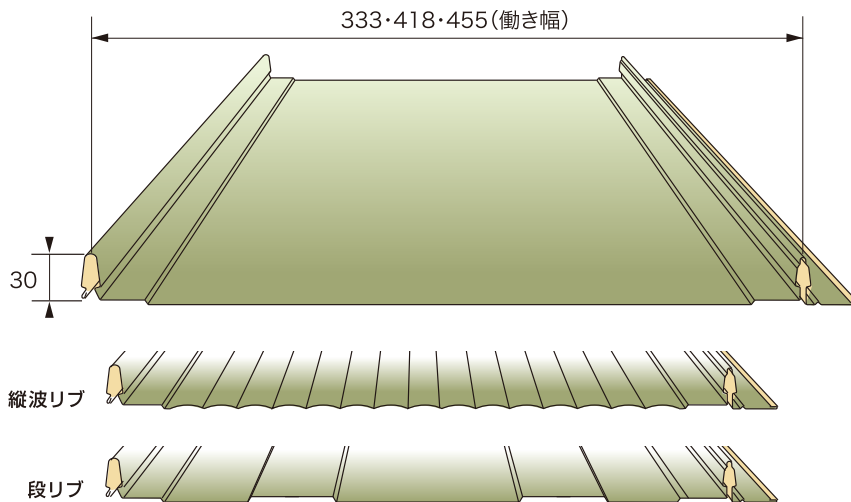
耐風圧性能	1型	2型
働き幅	455mm	333mm
板厚	0.5mm	0.4mm
母屋ピッチ	606mm	455mm
耐風圧性能	3750PA	2750PA

※(財)建材試験センターにおける試験値

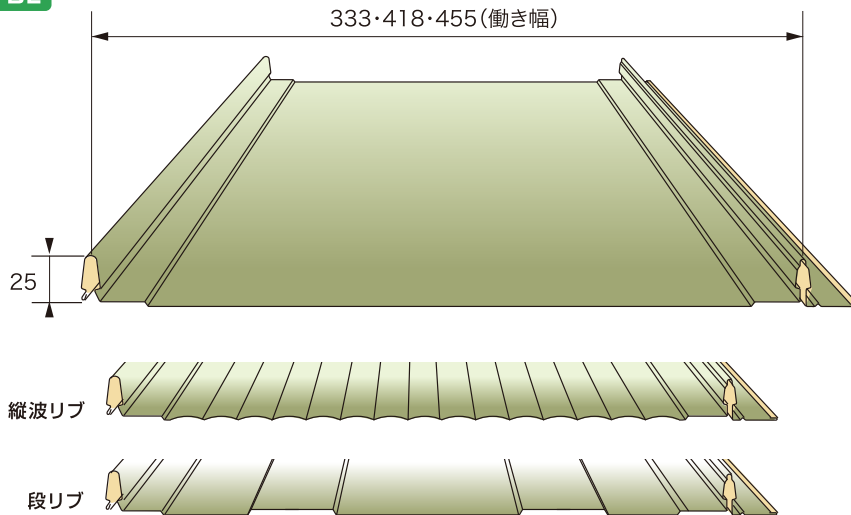
## 製品図

単位:mm

東北 BL 信州 BL 新潟 1型



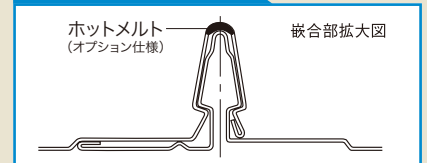
関東 BL 2型 ※ホットメルトはオプションにて対応致します。



## 製品仕様

働き幅	333mm, 418mm, 455mm
適正板厚	(0.35)0.4mm~0.5mm
使用材料	GL鋼板、フッ素鋼板、他 カラスステンレス(0.4mmまで)
適正勾配	5/100以上
最小曲R	半径7m アーチ時はたて波タイプとなります
切り欠き仕様	標準15mm オプション両側切り欠き

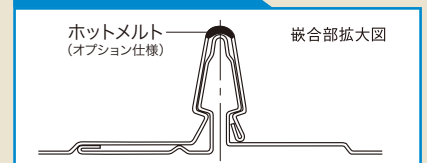
## 嵌合断面図



## 製品仕様

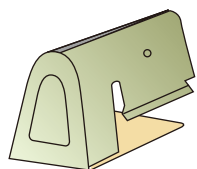
働き幅	333mm, 418mm, 455mm
適正板厚	0.35mm~0.5mm
使用材料	GL鋼板、フッ素鋼板、他 カラスステンレス(0.4mmまで)
適正勾配	5/100以上
最小曲R	半径7m アーチ時は縦リブタイプとなります
切り欠き仕様	標準15mm オプション両側切り欠き

## 嵌合断面図

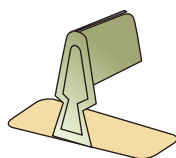


## 付属部品

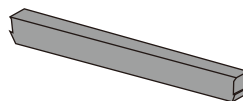
サンパナ (外付)



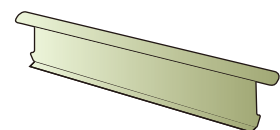
サンパナ (内付)



ケミカル面戸

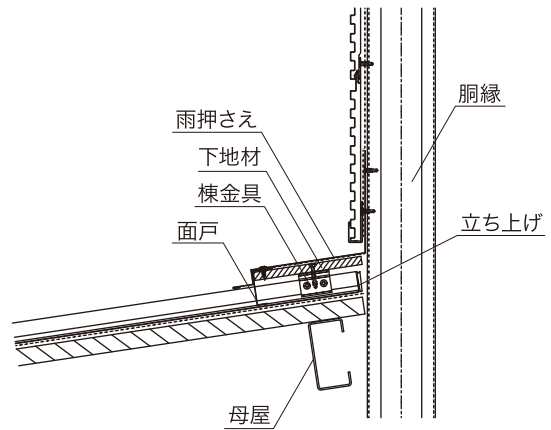
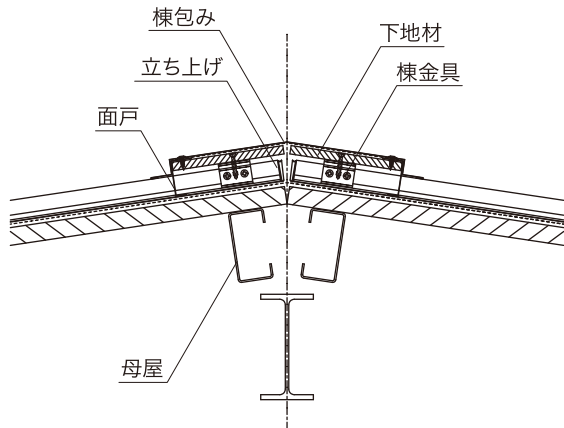
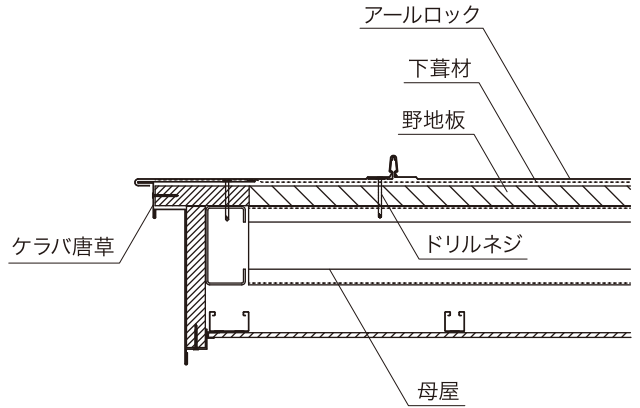
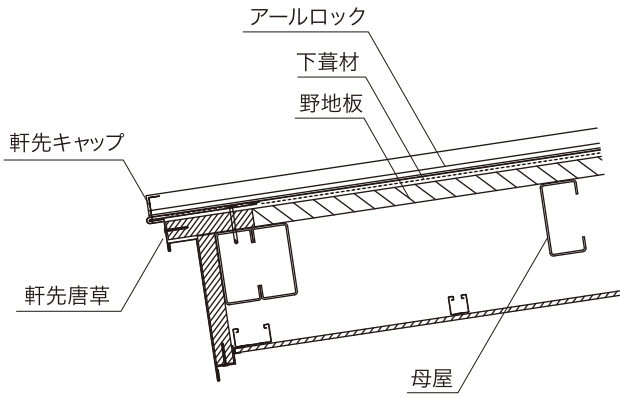


エプロン面戸





施工断面図



☀ 太陽光発電システム設置の場合は下地強度、留付けビス、留付けピッチなどの施工基準が設置されております。施工前に必ずご確認ください。  
システム設置

縦葺工法



Note 付属部品は、P87～P88をご参照ください。

ホームページ <http://www.kyowa-kb.co.jp/>  
最新情報の閲覧や製品CADデータのダウンロードが行えます。