

- 耐風圧性能 **3,000Pa** 下葺き材: アスファルトルーフィング **4,000Pa** 下葺き材: 改質アスファルトルーフィング (粘着層タイプ)
- 水密性能 **2,303Pa** 下葺き材: アスファルトルーフィング **2,500Pa** 下葺き材: 改質アスファルトルーフィング (粘着層タイプ)

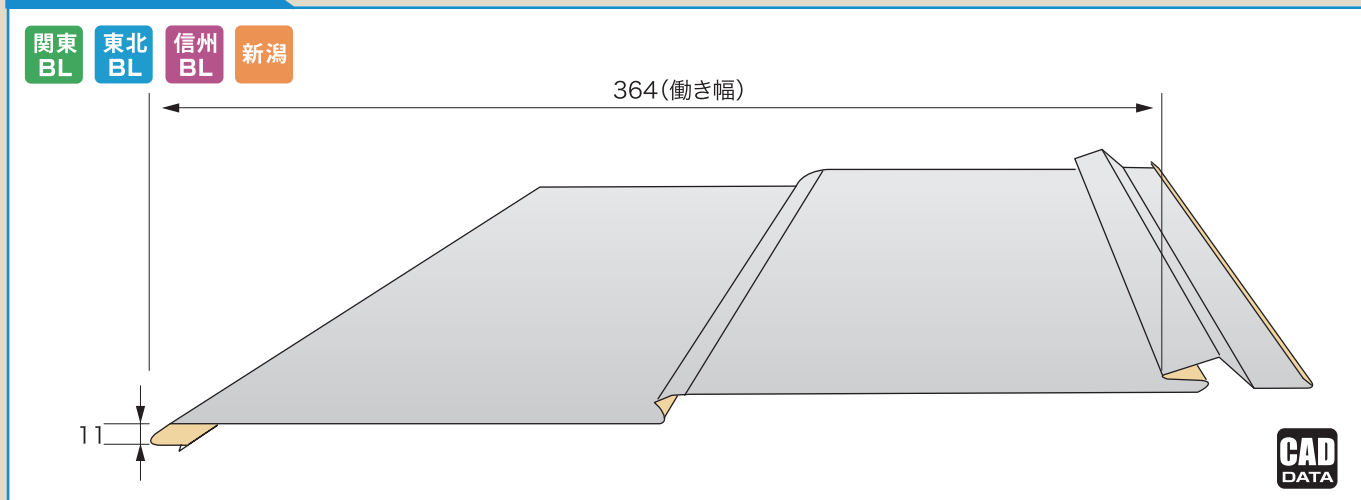
## 特長

- 長尺で特殊Z型状の二段横葺屋根材です。継手によるジョイントも可能です。
- 長尺特有のウェーブ (ペコ) も軽減。シャープで美しいラインを実現します。
- 強度を向上させ、さらに働き幅の拡大により、経済的コストの実現と施工作業の効率化を兼ね備えた商品です。
- あらゆる場面を想定した付属商品も取り揃えています。
- 働き幅364で既存の着色スレート瓦葺屋根の改修にも適しています。
- SSR2007に定められた方法による耐力試験、並びにJIS規格による動風圧試験を実施済みです。

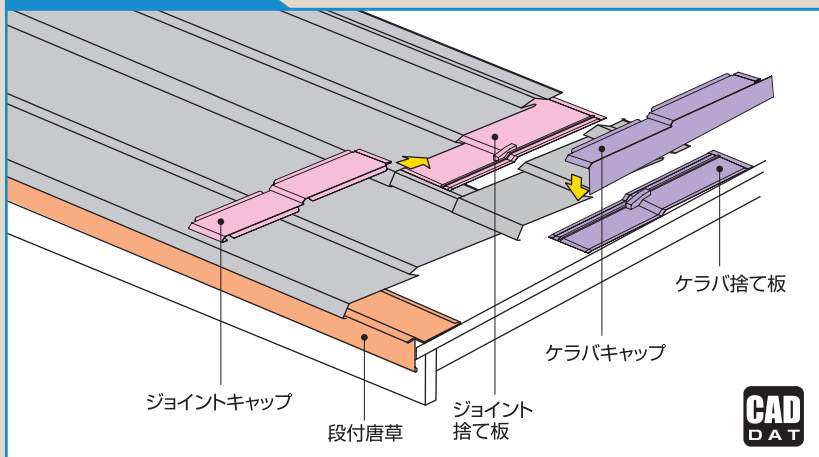


## 製品図

単位: mm



## 施工断面図



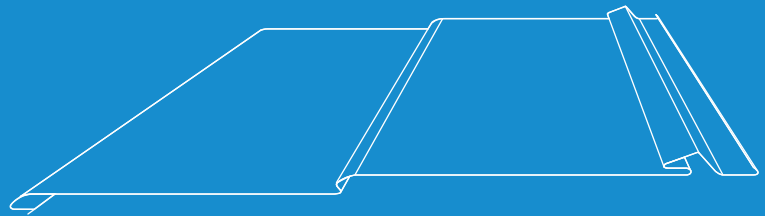
## 製品仕様

働き幅	364mm
適用板厚	0.35~0.5mm
使用材料	GL鋼板・フッ素鋼板ほか
適用勾配	25/100以上
m当りの必要m	2.75m
意匠性 段高さ	11mm
段形状	傾斜段差

※裏打ち断熱材可  
材料の選択には多機能鋼板

をご使用下さい。

★SELiOSおよびセリオスは日新製鋼株式会社の登録商標です。  
★SELiOSは塗装溶融55%アルミ-亜鉛合金めっき鋼板です。



**耐風圧試験**

試験方法: SSR2007に基づいて実施した値です。

板圧:0.35mm  
 (許容荷重)

- ①負圧性能:3,000Pa(N/m<sup>2</sup>)(母屋ピッチ606mm)  
 下葺き材:アスファルトルーフィング
- ②負圧性能:4,000Pa(N/m<sup>2</sup>)(母屋ピッチ455mm)  
 下葺き材:改質アスファルトルーフィング(粘着層タイプ)

耐風圧性能

3,000・4,000Pa

**水密性試験**

試験方法①: JIS A1414に基づいて実施した値です。

試験機関:(財)ベターリビング

板 圧:0.35mm

噴霧量 毎分4ℓ/m<sup>2</sup>(毎時240ℓ/m<sup>2</sup>)(フラット35 技術基準に対応)

①平均圧力:2,303Pa(N/m<sup>2</sup>)異常なし(母屋ピッチ455mm)

下葺き材:アスファルトルーフィング

試験方法②: JSTM J6402に基づいて実施した値です。

試験機関:(財)建材試験センター

噴霧量 毎分4ℓ/m<sup>2</sup>(毎時240ℓ/m<sup>2</sup>)

①平均圧力:2,500Pa(N/m<sup>2</sup>)異常なし(母屋ピッチ455mm)

下葺き材:改質アスファルトルーフィング(粘着層タイプ)

水密性能

2,303・2,500Pa

**中間段踏み潰れ試験**

試験方法:オートグラフによる実験

■Zワイドルーフ364と長尺横葺2段をそれぞれ施工した屋根を再現し、中間段を載荷した。(図.1)

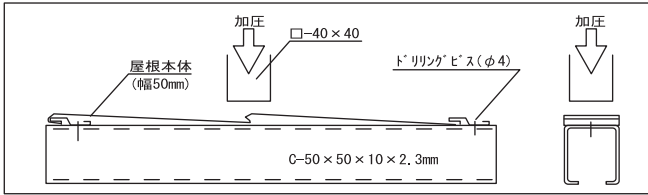


図.1 オートグラフによる踏み潰れ性確認方法

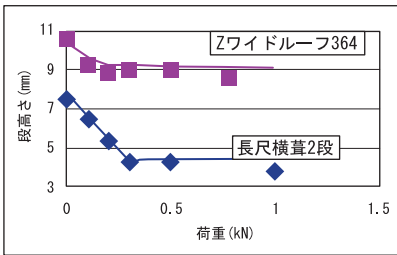
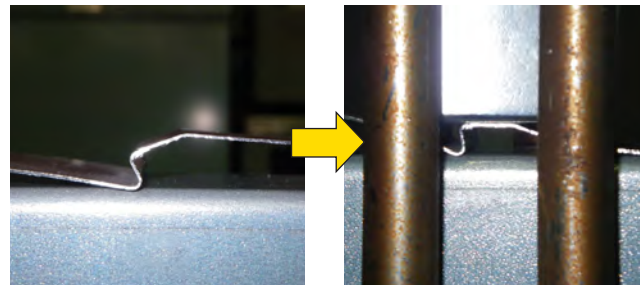


図.2 開放時の中間段高さ

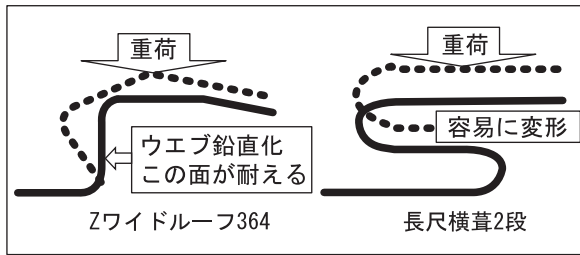


図.3 中間段の変形(点線 ●●●初期/実線 — 載荷時)

**結 果**

荷重開放時の中間段の変形は、Zワイドルーフ364のほうが少なかった。(図.2)  
 これはZワイドルーフ364の中間段のウェブが鉛直になったことにより、荷重に耐えられたからである。(図.3)

**付属品**

単位: mm

<p>棟包み</p> <p>長さ:1830mm</p>	<p>谷板</p> <p>長さ:1830mm</p>	<p>谷化粧カバー</p> <p>長さ:1830mm</p>	<p>軒先スターター</p> <p>長さ:1830mm</p>	<p>軒先スターター水切付</p> <p>長さ:1830mm</p>	<p>段付唐草</p> <p>長さ:1830mm</p>	<p>下り唐草</p> <p>長さ:1830mm</p>
<p>ケラバカバー</p> <p>長さ:1830mm</p>	<p>ケラバセット</p> <p>長さ:364mm</p>		<p>ジョイントセット</p> <p>長さ:360mm</p>		<p>Zワイドルーフ364用雪止</p> <p>先付・後付有り (各サイズ)</p>	