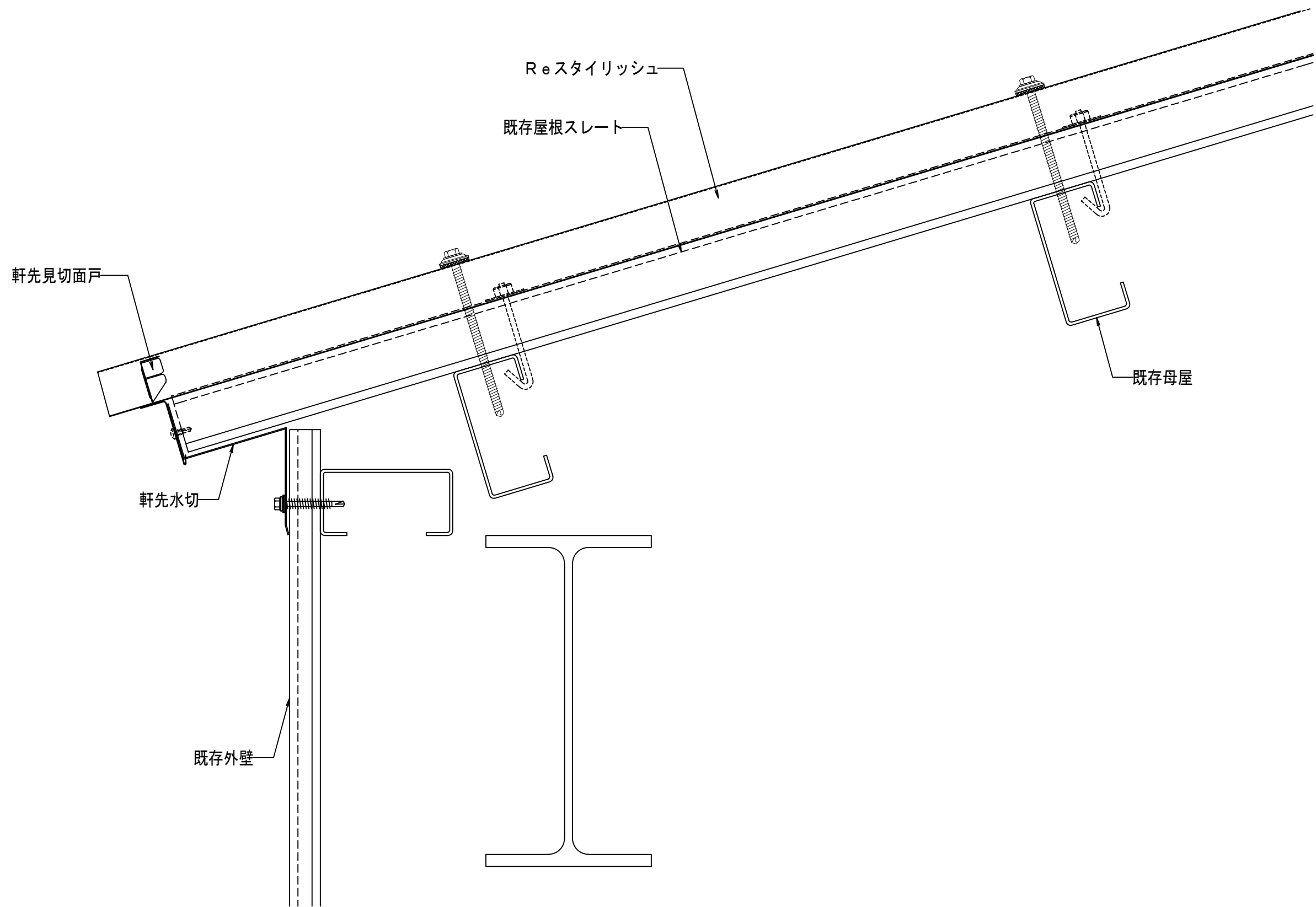


株式会社協和

製 図	担 当	設 計	承 認	縮 尺	工 事 名 称	No.
				1/1		
年 月 日				図 面 名	Reスタイリッシュ 断面図	



株式会社協和

製	担	設	承
図	当	計	認

縮尺

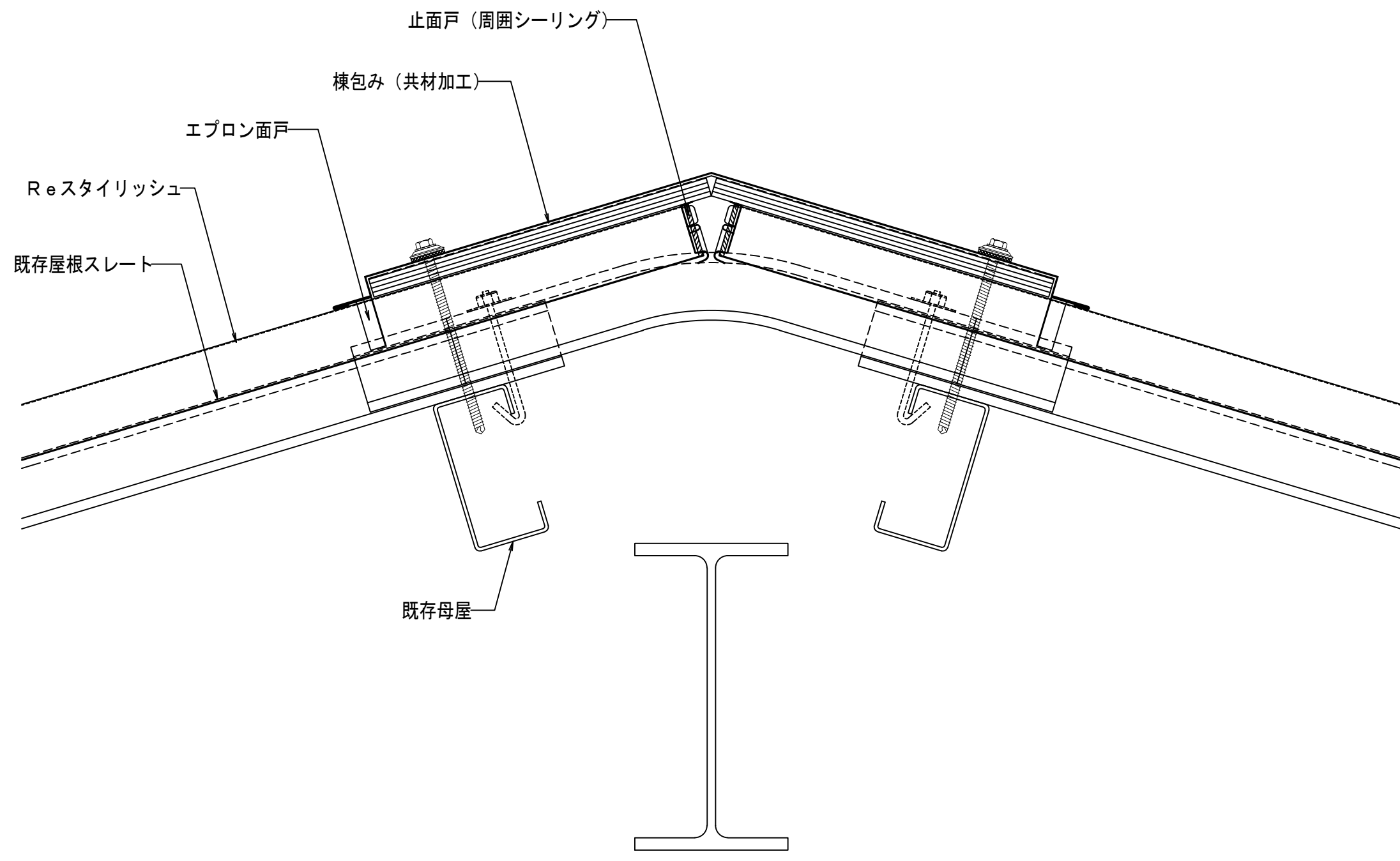
A-3 1/3

年月日

工事名称

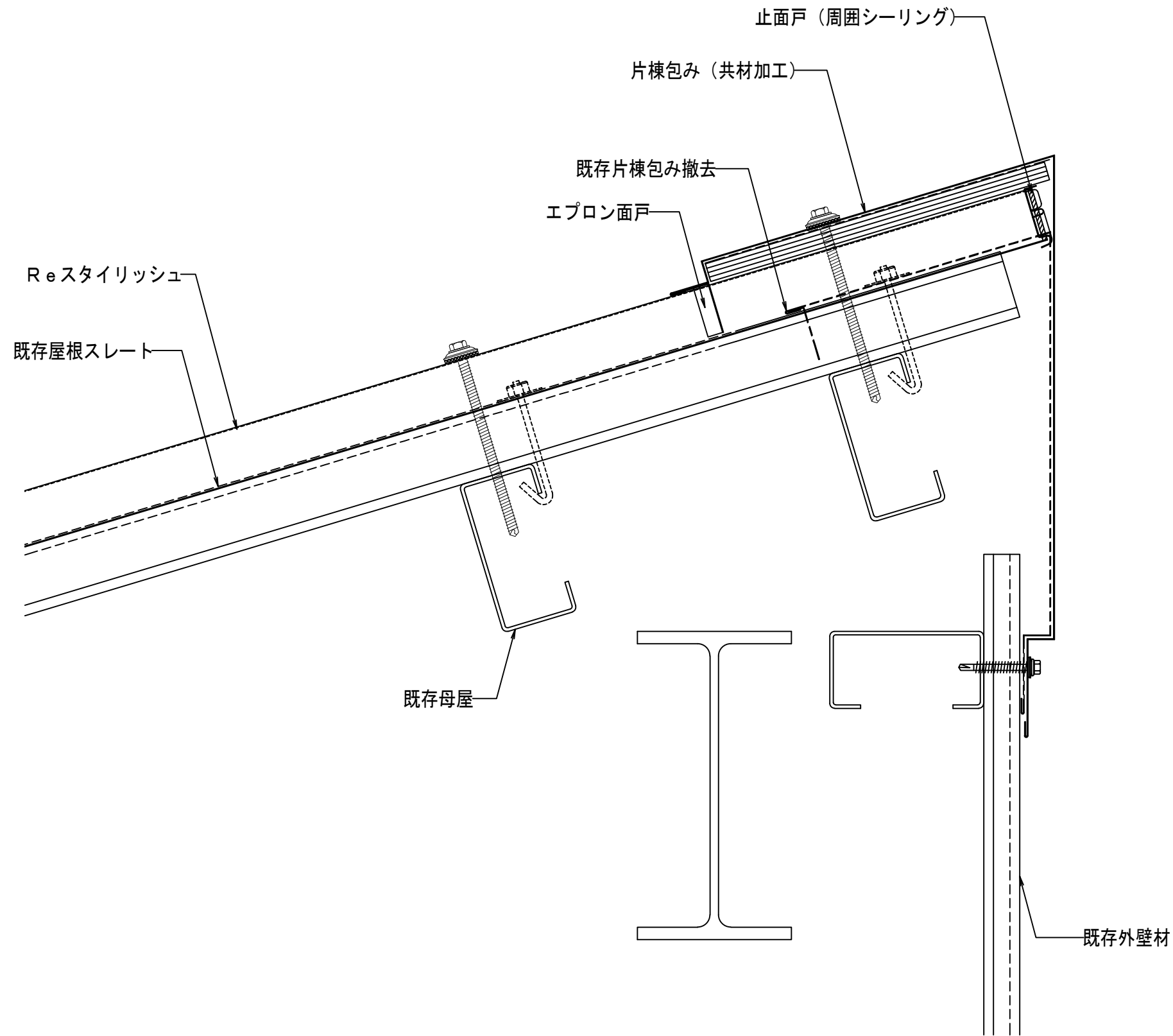
図面名
Reスタイリッシュ 軒先納め

No.



株式会社協和

製	図	担	当	設	計	承	認	縮尺	工事名称	No.
								A-3 1/3		
								年月日	図面名 Reスタイリッシュ 棟納め	



株式会社協和

製	担	設	承
図	当	計	認

縮尺

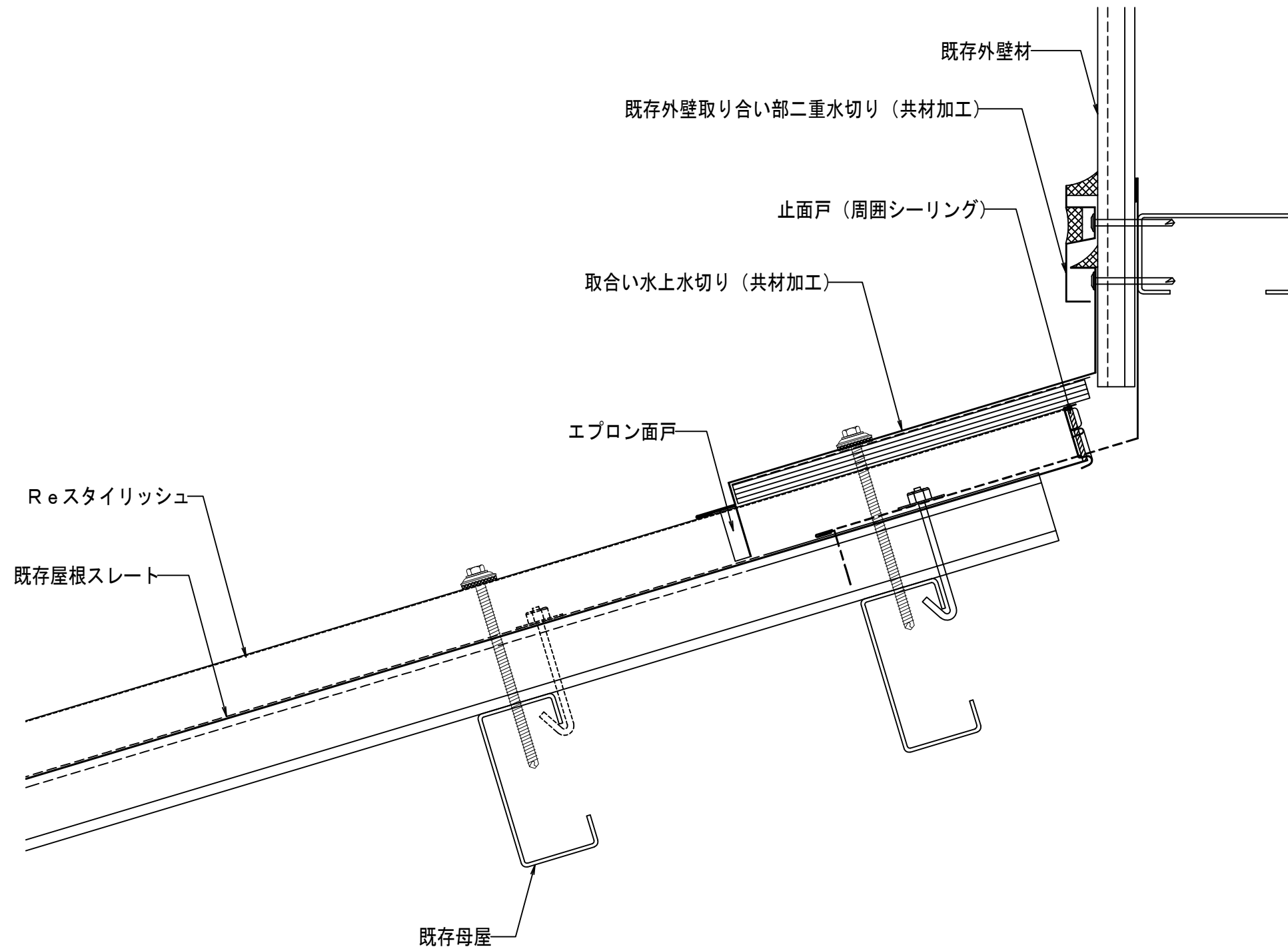
A-3 1/3

年月日

工事名称

図面名
Reスタイリッシュ 片棟納め

No.



株式会社協和

製	担	設	承
図	当	計	認

縮尺

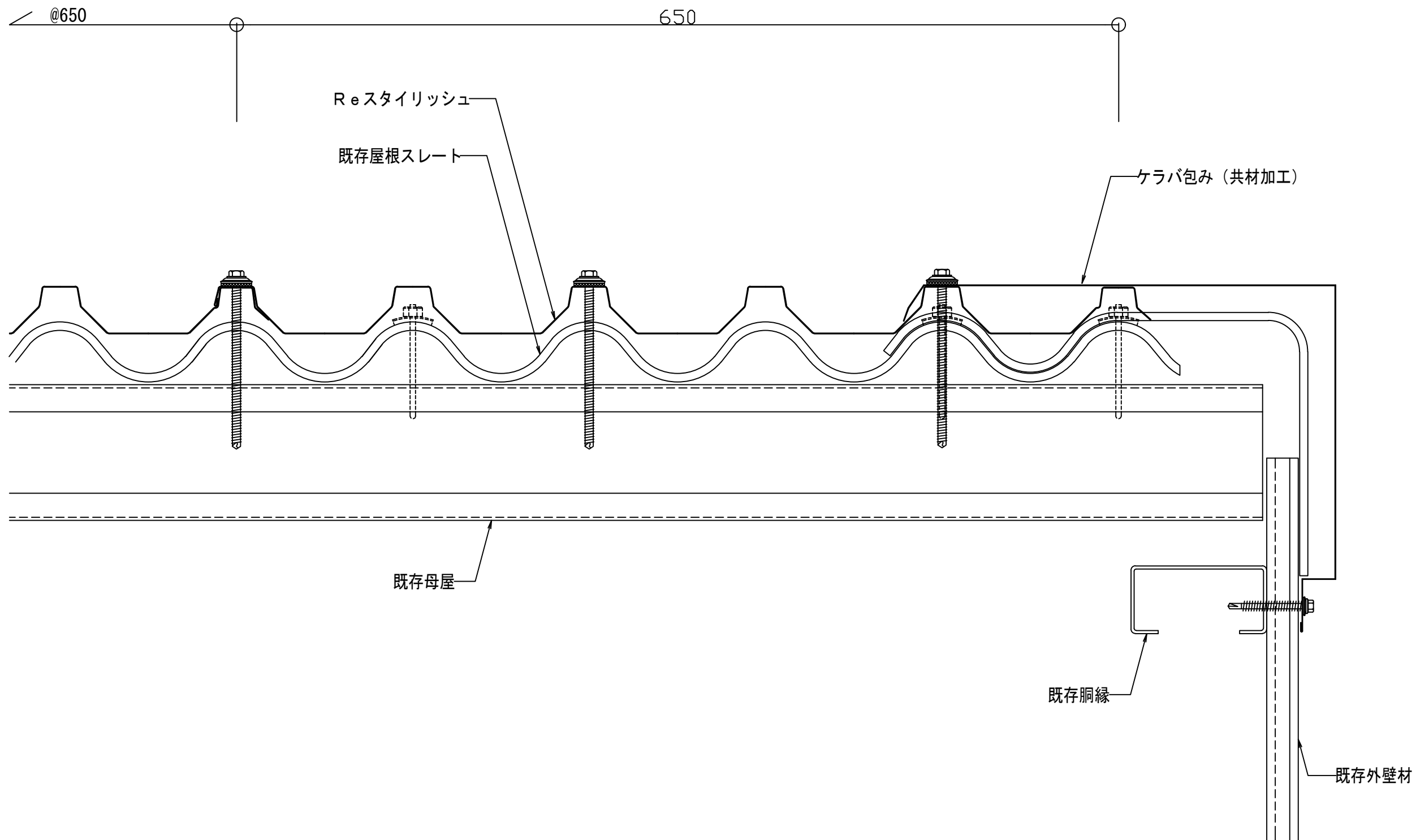
A-3 1/3

年月日

工事名称

図面名
Reスタイリッシュ 取合い水上水切り納め

No.



株式会社協和

製	担	設	承
図	当	計	認

縮尺

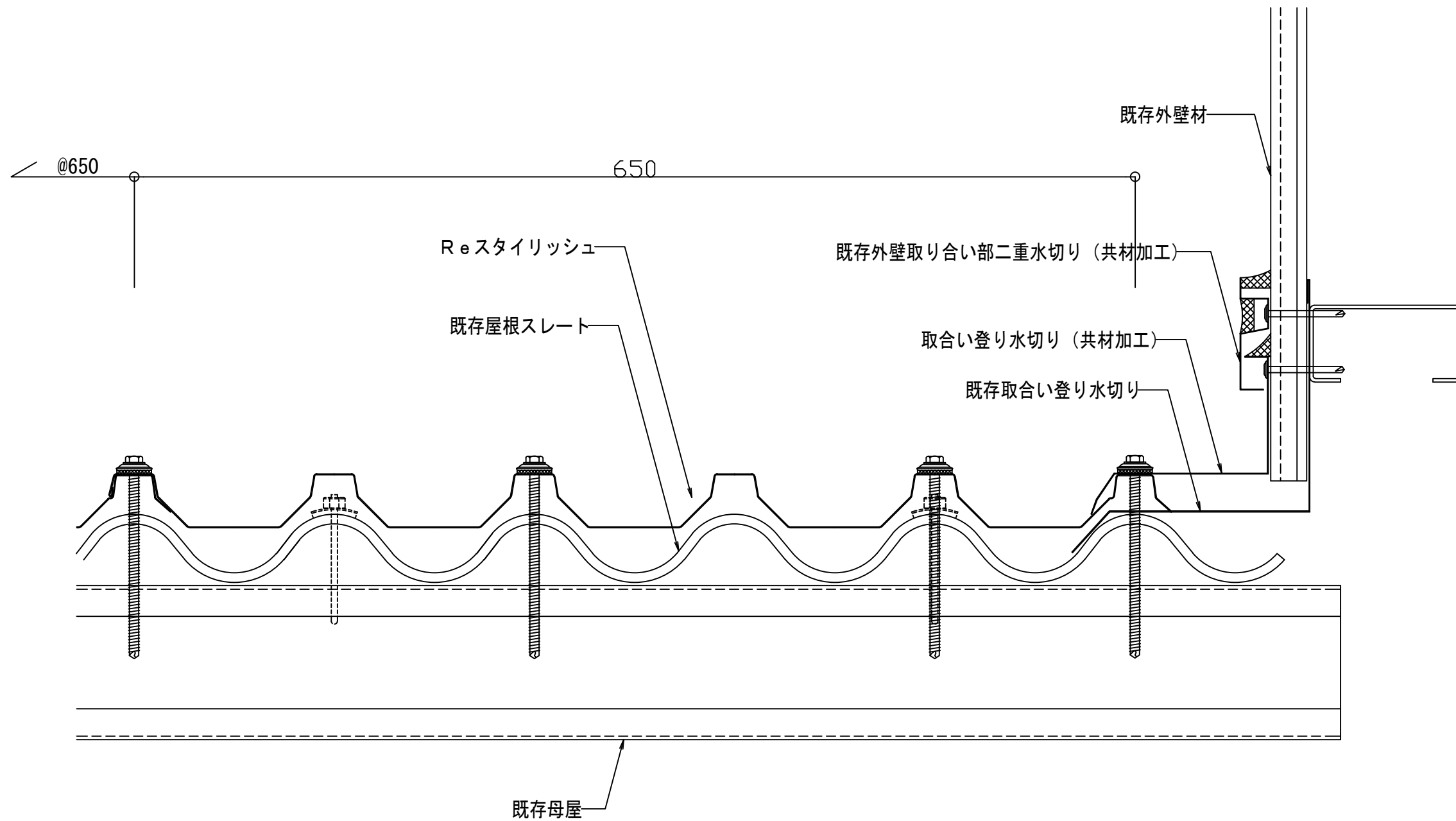
A-3 1/3

年月日

工事名称

Reスタイリッシュ ケラバ納め

No.



株式会社協和

製	担	設	承
図	当	計	認

縮尺

A-3 1/3

年月日

工事名称

図面名
Reスタイルリッシュ 取合い登り納め

No.