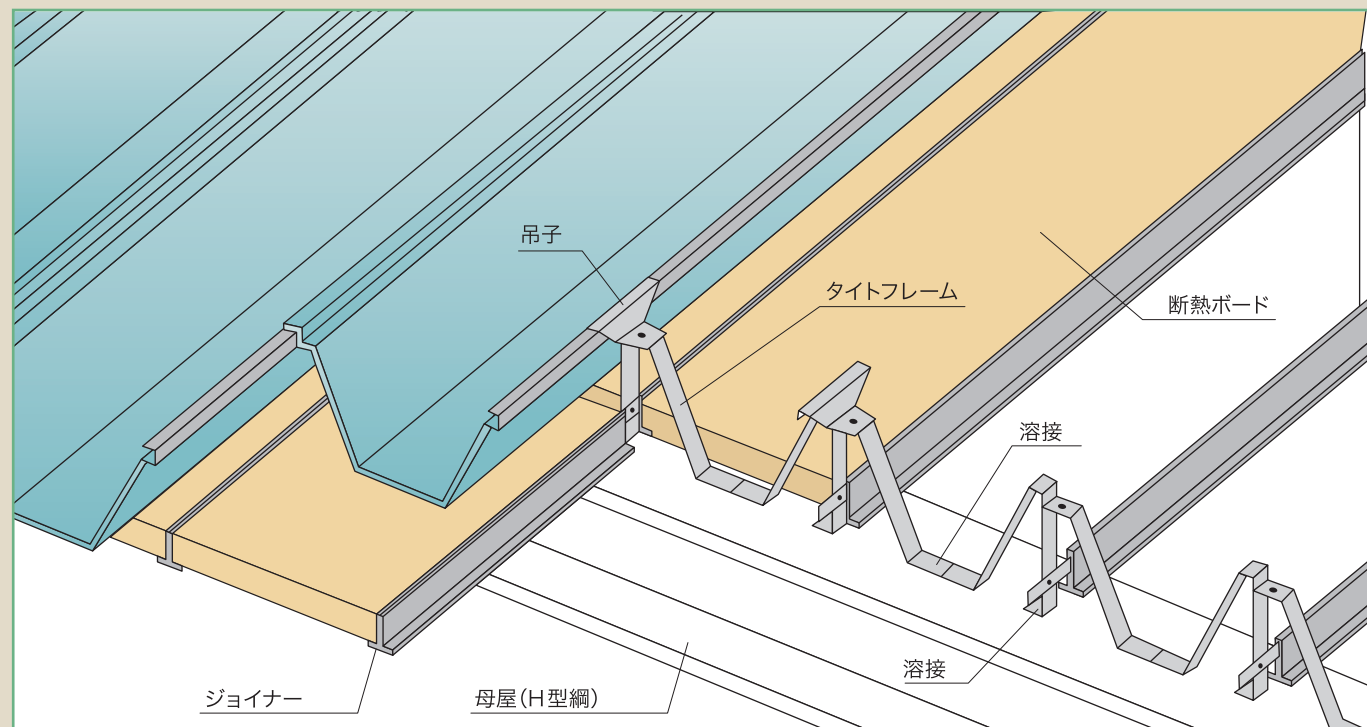


KBハゼシステム天井

■屋根30分耐火構造 FP030RF-0488-1(2)

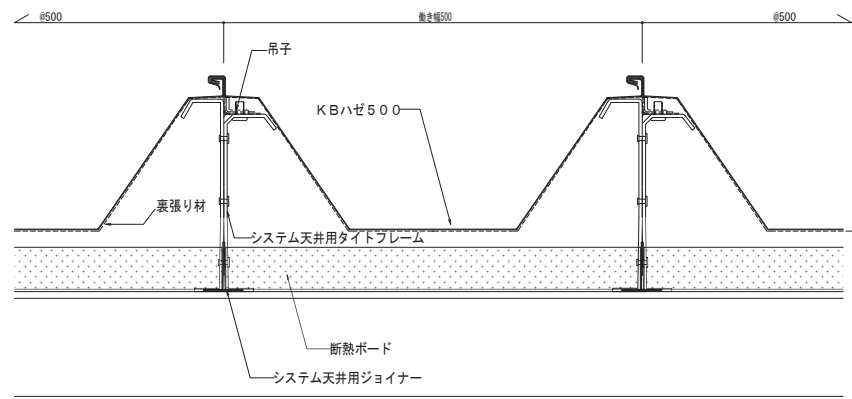
特長

- 折板屋根工と天井工事が同時進行できます。
- システム化された工法で工期の短縮もできます。



施工断面図

単位:mm



耐火認定仕様

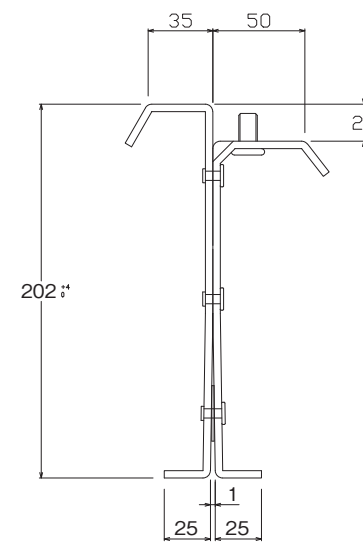
タイプ	KBハゼ500	
板厚	0.6~1.2mm	
認定番号	FP030RF-0488-1(2)	
裏貼材	フネンエース	NSフネン
断熱材	グラスウール保温板 t=25mm以上 密度: 10kg/m ³ 以上 ※天井面構成部等の単位面積質量が2kg以下 吊り材(吊りボルト等)、斜め部材(ブレース)を除く。	
副資材	支持間隔: 4.0m以下 タイトフレーム専用吊子: t=1.0mm以上 ジョイナー: t=0.5mm以上	

※詳細については最寄りの営業店までお問い合わせください。

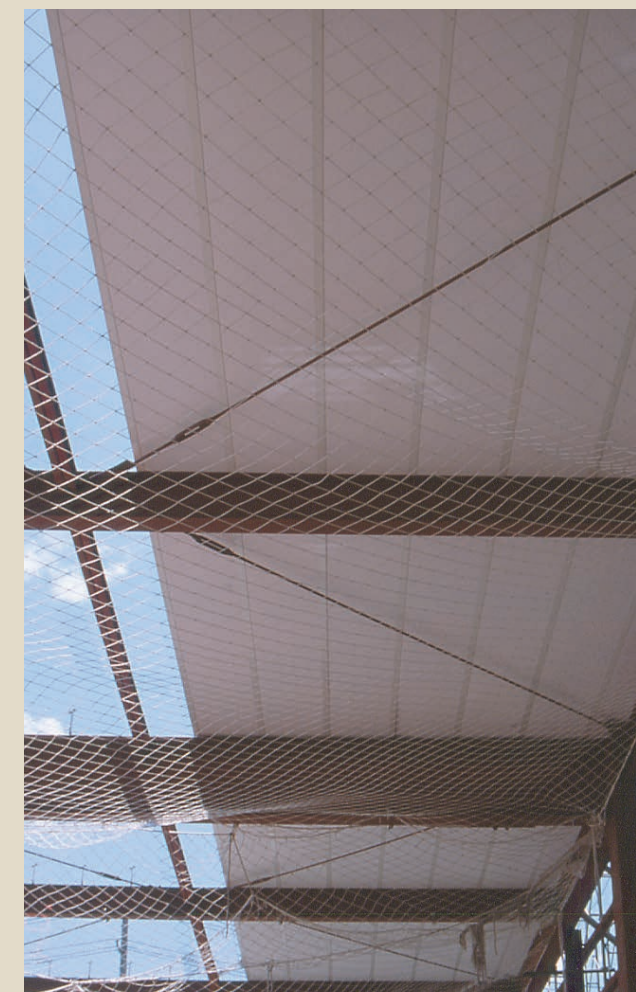
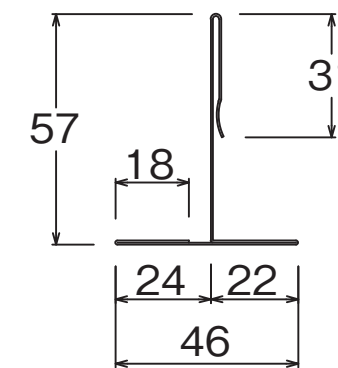
使用部材

単位:mm

KBハゼシステム天井用タイトフレーム



KBシステム天井用ジョイナー



Note 付属部品は、P43~P48をご参照ください。

ホームページ <http://www.kyowa-kb.co.jp/>
最新情報の閲覧や製品CADデータのダウンロードが行えます。